

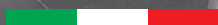
I RADIATORI IN ALLUMINIO
CHE RISPETTANO L'AMBIENTE



THE ALUMINIUM RADIATORS THAT
ARE FRIENDLY TO THE ENVIRONMENT

KALDOS

MADE IN ITALY

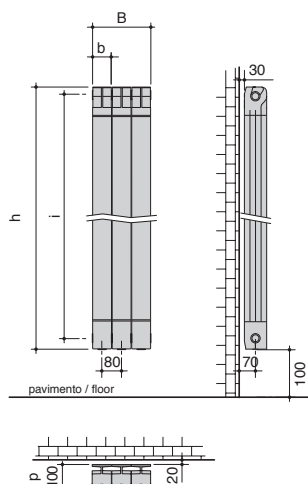


KALDUS

Radiatori 2000 rappresenta l'eccellenza italiana nel settore del riscaldamento. Grazie ad una produzione Made in Italy, una forte cultura sostenibile e una continua innovazione tecnologica è in grado di offrire una vasta gamma di radiatori molto efficienti e con un'estetica piacevole e curata: Kaldus, modello estruso e pressofuso che si sviluppa in altezza, garantendo un'ampia resa termica.

Radiatori 2000 represents the Italian excellence in the field of heating. Through an entire production made in Italy, a very strong sustainable culture and a continuous technological innovation is able to offer a wide range of radiators very efficient and with a pleasing aesthetic: Kaldus, made of extruded and die-cast aluminum is a new taller radiator, specially designed to guarantee an excellent thermal yield.

MODELLO model	h (mm) altezza height	b (mm) larghezza width	i (mm) interasse center distance	p (mm) profondità depth	peso weight kg	contenuto d'acqua water content lt	resa termica / thermal output w		
							Δt 30°	Δt 50°	Δt 60°
900	970	80	900	100	1,87	0,38	86,5	170,3	216,9
1000	1070	80	1000	100	2,04	0,40	93,8	185,2	236,1
1200	1270	80	1200	100	2,30	0,45	108,1	214,0	273,1
1400	1470	80	1400	100	2,60	0,50	120,3	238,5	304,4
1600	1670	80	1600	100	2,90	0,60	132,3	262,6	335,4
1800	1870	80	1800	100	3,20	0,65	143,5	285,7	365,3
2000	2070	80	2000	100	3,50	0,70	154,6	308,6	394,9



$B = (8 \times N) + 20$ mm
 $N = (\text{max } 6) \text{ n}^\circ \text{ elementi batteria}$
(max 6) n° elements battery

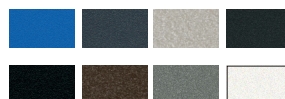
FINITURE DISPONIBILI / AVAILABLE FINISHES

Standard: RAL BIANCO LUCIDO 9016
RAL 9016 white glossy

Verniciature RAL / RAL paints



Verniciature materiche
Textured paints



Verniciature speciali
Special paints



ACCESSORI / ACCESSORIES



Set Basic valvola e detentore
Basic valve and detentor set



Kit tappi, riduzioni e mensole
Caps, adaptors and brackets kit

ALLACCIAMENTI / CONNECTIONS

