

Scheda
FRANCIA

 **IMMERGAS**

GOTHA THOR MULTI

Climatizzatori in pompa di calore aria-aria reversibili ad inverter monofase splitati ad espansione diretta





I climatizzatori IMMERGAS sono le gamme di pompe di calore aria/aria reversibili ad inverter “splittate” ad espansione diretta, costituite da un'unità esterna e da un'unità interna. Sono disponibili sia come versioni monosplit con le gamme GOTHA e THOR con diverse taglie di potenza, abbinabili con le rispettive unità interne a parete (UI GOTHA e UI THOR), sia versioni multisplit con le gamme MULTI; le gamme MULTI sono ideali per configurazioni da 2 a 5 unità interne con decine di combinazioni possibili per garantire una flessibilità massima. Per l'abbinamento alle unità esterne delle gamme MULTI (UE MULTI) è possibile scegliere fra numerose unità interne abbinabili:

- UI THOR, unità interna per installazione a parete;
- UI CAS, unità interna a cassetta per installazione ad incasso in controsoffitto;
- UI DUCT, unità interna canalizzabile per installazione ad incasso o controsoffitto;
- UI SP, unità interna per installazione a soffitto o pavimento;
- UI CONS, unità interna a console per installazione in spazi verticali limitati.

Tutti i climatizzatori posseggono un'alimentazione monofase, sono forniti di serie con un dispositivo per la termoregolazione ambiente e per impostare le varie funzioni disponibili.

Essendo macchine ad espansione diretta su tutta la gamma viene utilizzato per il funzionamento dei prodotti il fluido refrigerante R32 a basso impatto ambientale. Non avendo acqua all'esterno dell'abitazione non vi è il rischio di gelo delle tubazioni; risulta quindi una soluzione particolarmente indicata anche per zone climatiche fredde. Con un unico prodotto è possibile soddisfare le richieste di riscaldamento durante l'inverno e di raffrescamento durante l'estate, garantendo tutto l'anno un comfort ottimale all'interno della propria abitazione.

Dovendo eseguire i collegamenti frigoriferi tra unità esterna ed unità interna, per l'installazione è necessario essere in possesso del patentino F-GAS.

I climatizzatori IMMERGAS rispettano inoltre i requisiti della Direttiva ErP (2009/125/EC) ed ELD (2010/30/EC); sono disponibili diversi kit optional che ampliano ulteriormente la flessibilità di installazione.

AGEVOLAZIONI E INCENTIVI PER LA SOSTITUZIONE
Tutte le gamme di climatizzatori IMMERGAS possono inoltre beneficiare delle agevolazioni fiscali in vigore e del Conto Termico 2.0.

Monosplit

1 CARATTERISTICHE CLIMATIZZATORI MONOSPLIT: GOTHA E THOR

Pompe di calore aria/aria monofase reversibili ad inverter "split-tate" ad espansione diretta, costituite da unità esterna e da unità interna; sia ha un codice separato per unità esterna ed interna.

Componenti principali:

- **Unità esterna** (UE GOTHA/UE THOR) che comprende principalmente compressore rotativo, elettronica inverter, capillare di laminazione, valvola 4 vie per inversione del ciclo, batteria alettata di scambio con l'aria esterna (con singolo ventilatore). Il circuito frigorifero è già precaricato (refrigerante R32); essa è equipaggiata di rubinetti intercettazione per il circuito R32;
- **Unità interna** (UI GOTHA/UE THOR), split ad espansione diretta a parete, al suo interno sono contenuti i restanti componenti del circuito refrigerante per il collegamento all'unità esterna, nonché la relativa elettronica di gestione e di comunicazione;

Specifiche principali:

- Quando il sistema viene spento, l'unità esterna inverte il senso di rotazione della ventola per spazzare via eventuali impurità presenti sulla batteria di scambio;
- Ionizzatore di depurazione aria, riesce a caricare elettricamente le molecole dei gas presenti nell'aria. Gli ioni generatisi attirano e si legano così alle microparticelle sospese nell'aria, depurando l'aria ambiente (solo GOTHA);
- Funzione Breeze Away per evitare il flusso d'aria direttamente sul corpo, garantendo maggior comfort (solo THOR);
- Telecomando ad infrarossi di serie per il controllo del sistema;
- Modulo Wi-Fi per il controllo remoto tramite app CLIMAsmart di serie (optional per THOR);
- assenza di rischio di gelo delle tubazioni (importante in zone fredde);

- Ampio range di funzionamento in raffrescamento (fino a 50°C esterni) ed in riscaldamento (fino a -20°C esterni);
- Display a scomparsa retroilluminato su unità interna;
- Dima di installazione di serie;
- Possibilità di impostare un intervallo di tempo per permettere al climatizzatore di accendersi e spegnersi automaticamente;
- Tramite funzione Swing è possibile fare oscillare automaticamente le alette orizzontali dell'unità interna per direzionare verticalmente il flusso dell'aria (alette verticali manuali);
- Modalità di risparmio energetico su due livelli: ECO e GEAR;
- Per raggiungere il set ambiente in poco tempo si può attivare la modalità Turbo per portare il flusso d'aria alla massima portata;
- Estrema sileziosità di funzionamento grazie alla funzione Silence per ridurre al minimo la rumorosità;
- Massimo comfort tramite la funzione Follow Me che consente la lettura della temperatura ambiente in prossimità del telecomando.

È disponibile nei modelli:

- | | |
|--|--|
| • UI GOTHA 9
da abbinare a UE GOTHA 9 | cod. 3.035039
cod. 3.035040 |
| • UI GOTHA 12
da abbinare a UE GOTHA 12 | cod. 3.035041
cod. 3.035042 |
| • UI THOR 9
da abbinare a UE THOR 9 | cod. 3.035031
cod. 3.035032 |
| • UI THOR 12
da abbinare a UE THOR 12 | cod. 3.035033
cod. 3.035034 |
| • UI THOR 18
da abbinare a UE THOR 18 | cod. 3.035035
cod. 3.035036 |
| • UI THOR 24
da abbinare a UE THOR 24 | cod. 3.035037
cod. 3.035038 |

Dichiarazione di Conformità CE.



UI GOTHA e UE GOTHA



UI THOR e UE THOR

Pompe di calore aria/aria monofase reversibili ad inverter “split-tate” ad espansione diretta, costituite da unità esterna e da unità interna; sia ha un codice separato per unità esterna ed interna.

Componenti principali:

- **Unità esterna** che comprende principalmente compressore rotativo, elettronica inverter, valvola di laminazione, valvola 4 vie per inversione del ciclo, batteria alettata di scambio con l'aria esterna (con singolo ventilatore). Il circuito frigorifero è già precaricato (refrigerante R32); essa è equipaggiata di rubinetti intercettazione per il circuito R32. Sono disponibili varie versioni e potenze:

- **UE MULTI 18 DUAL**, abbinabile fino a 2 unità interne;
- **UE MULTI 21 TRIAL**, abbinabile fino a 3 unità interne;
- **UE MULTI 27 TRIAL**, abbinabile fino a 3 unità interne;
- **UE MULTI 28 QUADRI**, abbinabile fino a 4 unità interne;
- **UE MULTI 36 QUADRI**, abbinabile fino a 4 unità interne;
- **UE MULTI 42 PENTA**, abbinabile fino a 5 unità interne;

- **Unità interna** ad espansione diretta, al suo interno sono contenuti i restanti componenti del circuito refrigerante per il collegamento all'unità esterna, nonché la relativa elettronica di gestione e di comunicazione. Sono abbinabili diverse unità interne aventi diverse potenze, con possibilità di abbinare contemporaneamente alla stessa unità esterna diverse tipologie di unità interne:

- **UI THOR**, unità interna per installazione a parete;
- **UI CAS**, unità interna a cassetta per installazione ad incasso o controsoffitto;
- **UI DUCT**, unità interna canalizzabile a media prevalenza per installazione ad incasso o controsoffitto;
- **UI SP**, unità interna per installazione a soffitto o pavimento;
- **UI CONS**, unità interna a console per installazione in spazi verticali limitati;

Specifiche principali:

- Funzione Breeze Away per evitare il flusso d'aria direttamente sul corpo, garantendo maggior comfort (tranne UI DUCT);
- Telecomando ad infrarossi di serie per il controllo del sistema (tranne UI DUCT);
- Pannello LCD filare di serie per il controllo del sistema (solo UI DUCT)
- Modulo Wi-Fi per il controllo remoto tramite app CLIMA-smart (optional);
- assenza di rischio di gelo delle tubazioni (importante in zone fredde);

- Ampio range di funzionamento in raffrescamento (fino a 50°C esterni) ed in riscaldamento (fino a -15°C esterni);
- Display a scomparsa retroilluminato su UI THOR;
- Dima di installazione di serie;
- Possibilità di impostare un intervallo di tempo per permettere al climatizzatore di accendersi e spegnersi automaticamente;
- Tramite funzione Swing (tranne UI DUCT) è possibile fare oscillare automaticamente le alette orizzontali dell'unità interna per direzionare verticalmente il flusso dell'aria (alette verticali manuali);
- Modalità di risparmio energetico su due livelli: ECO e GEAR (tranne UI DUCT);
- Per raggiungere il set ambiente in poco tempo si può attivare la modalità Turbo per portare il flusso d'aria alla massima portata;
- Estrema silenziosità di funzionamento grazie alla funzione Silence per ridurre al minimo la rumorosità;
- Massimo comfort tramite la funzione Follow Me che consente la lettura della temperatura ambiente in prossimità del dispositivo di termoregolazione.

L'unità esterna è disponibile nei modelli:

• UE MULTI 18 DUAL	cod. 3.035043
• UE MULTI 21 TRIAL	cod. 3.035044
• UE MULTI 27 TRIAL	cod. 3.035045
• UE MULTI 28 QUADRI	cod. 3.035046
• UE MULTI 36 QUADRI	cod. 3.035047
• UE MULTI 42 PENTA	cod. 3.035048

L'unità interna è disponibile nei modelli:

• UI THOR 9	cod. 3.035031
• UI THOR 12	cod. 3.035033
• UI THOR 18	cod. 3.035035
• UI THOR 24	cod. 3.035037
• UI CAS 9*	cod. 3.035049
• UI CAS 12*	cod. 3.035050
• UI CAS 18*	cod. 3.035051
• UI DUCT 9	cod. 3.035053
• UI DUCT 12	cod. 3.035054
• UI DUCT 18	cod. 3.035055
• UI SP 18	cod. 3.035059
• UI CONS 9	cod. 3.035056
• UI CONS 12	cod. 3.035057
• UI CONS 18	cod. 3.035058

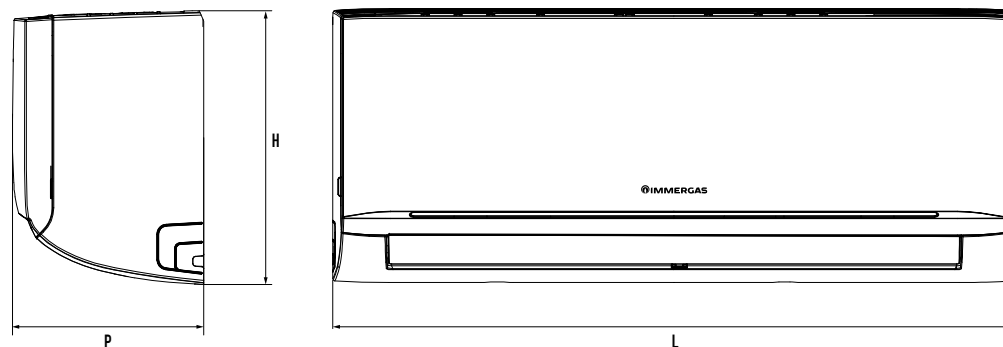
Dichiarazione di Conformità CE.

**Da installare con kit cornice cassetta cod. 3.035052*

GOTHA

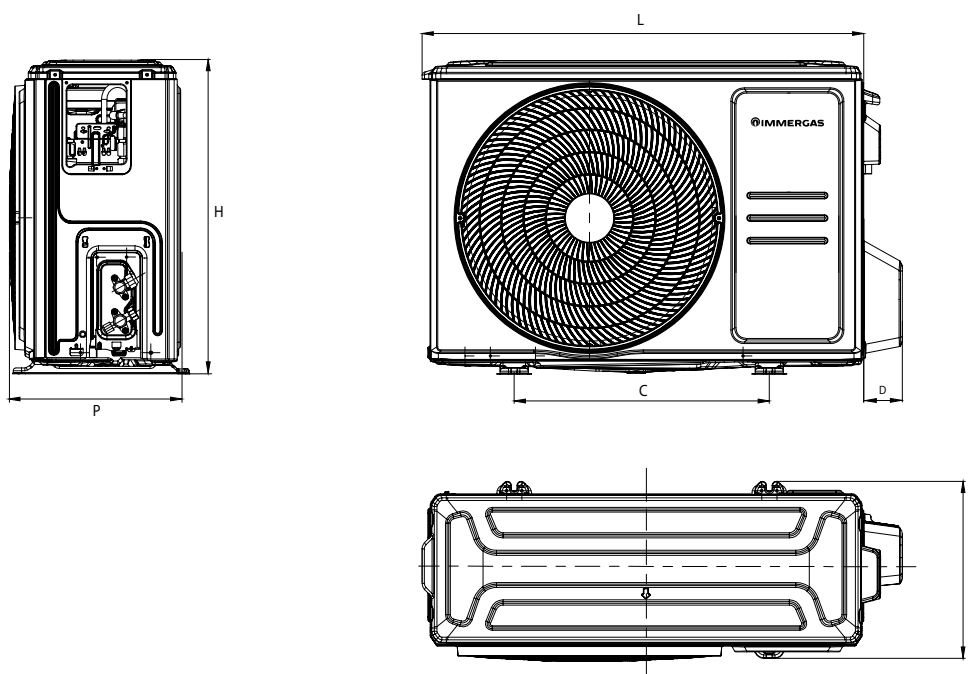
3 DIMENSIONI ED ATTACCHI GOTHA

Modello UI GOTHA	LP (Refrigerante liquido) R32 1/4" (6,35 mm)	GP (Refrigerante gassoso) R32 3/8" (9,52 mm)
---------------------	---	---



Modello	Dimensioni HxLxP [mm]	Peso netto [Kg]	Scarico condensa [mm]
UI GOTHA 9	296x805x205	8,7	16
UI GOTHA 12	296x805x205	8,7	16

Modello UE GOTHA	LP (Refrigerante liquido) R32 1/4" (6,35 mm)	GP (Refrigerante gassoso) R32 3/8" (9,52 mm)
---------------------	---	---

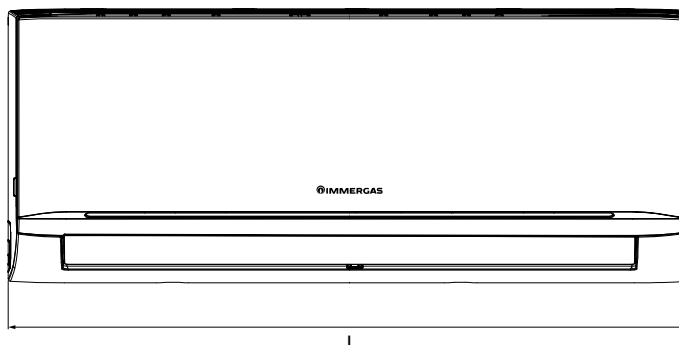
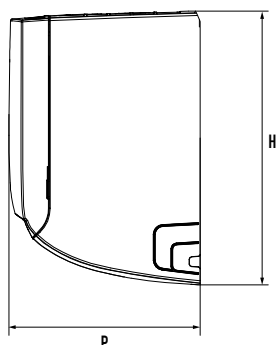


Modello	Dimensioni [mm]						Peso netto [Kg]	Scarico condensa [mm]
	H	L	P	C	D	E		
UE GOTHA 9	555	765	303	452	70	314	26,4	20
UE GOTHA 12	555	765	303	452	70	314	26,4	20

4

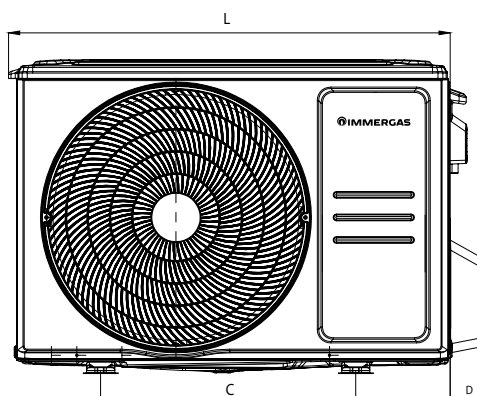
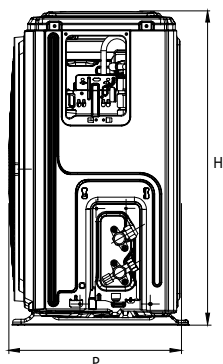
DIMENSIONI ED ATTACCHI THOR

Modello UI THOR

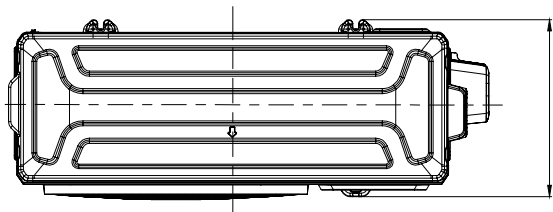


Modello	Dimensioni HxLxP [mm]	Liquido refrigerante R32	Gas refrigerante R32	Peso netto [Kg]	Scarico condensa [mm]
UI THOR 9	292x729x204	1/4"(6,35 mm)	3/8"(9,52 mm)	8,0	16
UI THOR 12	296x805x205	1/4"(6,35 mm)	3/8"(9,52 mm)	8,7	16
UI THOR 18	321x971x230	1/4"(6,35 mm)	1/2"(12,7 mm)	11,2	16
UI THOR 24	337x1082x234	3/8"(9,52 mm)	5/8"(15,9 mm)	13,6	16

Modello UE THOR



Scarico condensa: **20 mm**



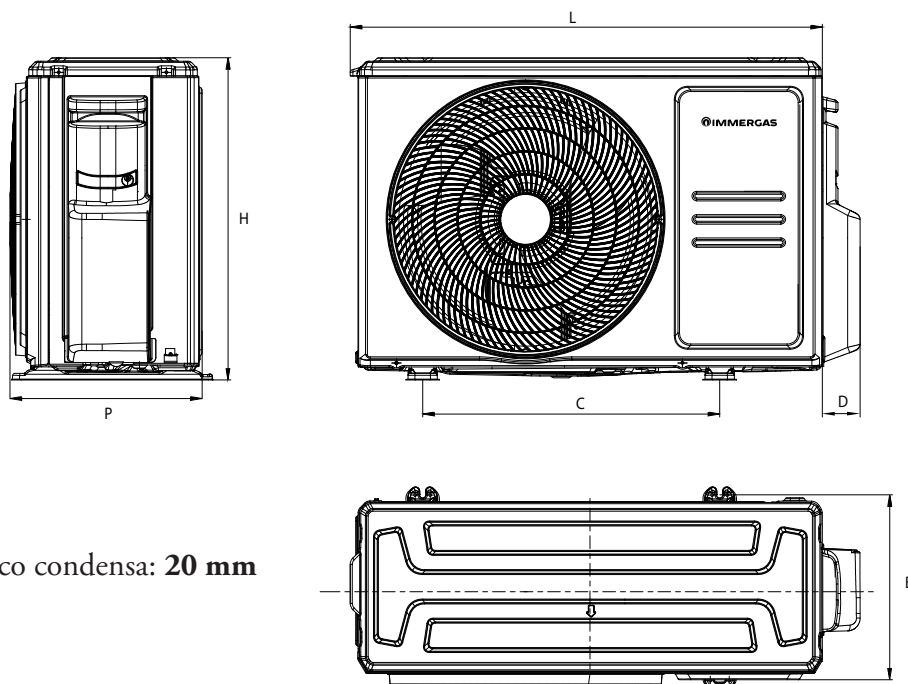
Modello	Dimensioni [mm]						Liquido refrigerante R32	Gas refrigerante R32	Peso netto [Kg]
	H	L	P	C	D	E			
UE THOR 9	495	727	270	452	70	281	1/4"(6,35 mm)	3/8"(9,52 mm)	23,5
UE THOR 12	495	727	270	452	70	281	1/4"(6,35 mm)	3/8"(9,52 mm)	23,7
UE THOR 18	554	805	330	511	69	346	1/4"(6,35 mm)	1/2"(12,7 mm)	33,5
UE THOR 24	673	890	342	663	65	380	3/8"(9,52 mm)	5/8"(15,9 mm)	43,9

MULTI

5

DIMENSIONI ED ATTACCHI MULTI

Modello
UE MULTI

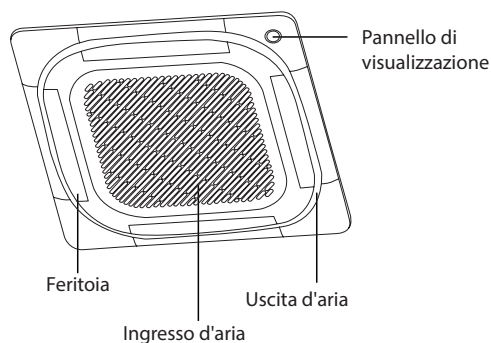


Modello	Dimensioni [mm]						Liquido refrigerante R32	Gas refrigerante R32	Peso netto [Kg]
	H	L	P	C	D	E			
UE MULTI 18 DUAL	554	805	330	511	65	346	2 x 1/4"	2 x 3/8"	35,0
UE MULTI 21 TRIAL	673	890	342	663	100	380	3 x 1/4"	3 x 3/8"	43,3
UE MULTI 27 TRIAL	673	890	342	663	100	380	3 x 1/4"	3 x 3/8"	48,0
UE MULTI 28 QUADRI	810	946	410	673	88	465	4 x 1/4"	3 x 3/8" 1 x 1/2"	62,1
UE MULTI 36 QUADRI	810	946	410	673	88	465	4 x 1/4"	3 x 3/8" 1 x 1/2"	68,8
UE MULTI 42 PENTA	810	946	410	673	88	402	5 x 1/4"	4 x 3/8" 1 x 1/2"	74,1

Unità interne abbinabili a UE MULTI

Potenza unità interna in freddo [Btu/h - kW]	Parete	Cassetta	Canalizzabili	Console	Soffitto Pavimento
9.000 - 2,64	UI THOR 9	UI CAS 9	UI DUCT 9	UI CONS 9	-
12.000 - 3,52	UI THOR 12	UI CAS 12	UI DUCT 12	UI CONS 12	-
18.000 - 5,27	UI THOR 18	UI CAS 18	UI DUCT 18	UI CONS 18	UI SP 18
24.000 - 7,03	UI THOR 24	-	-	-	-

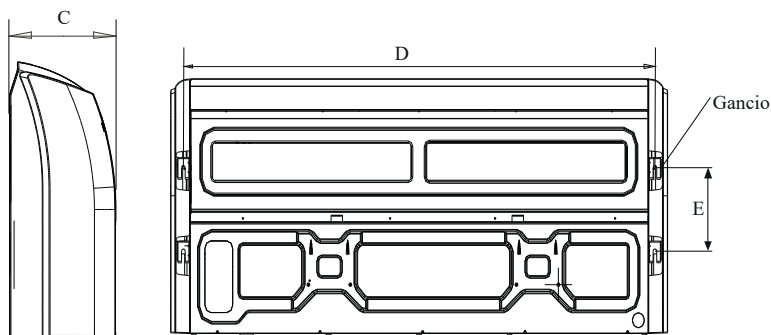
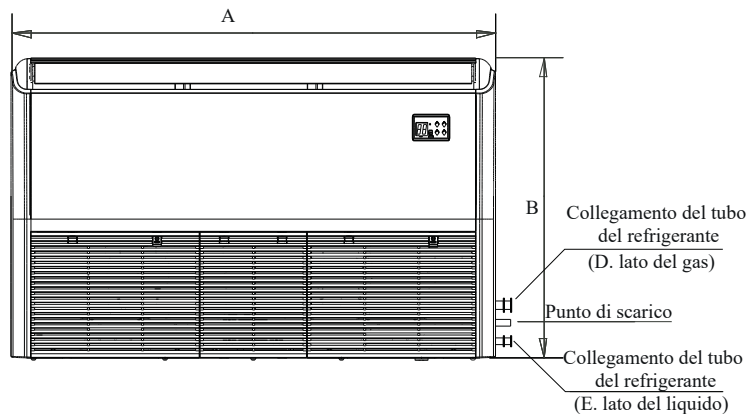
5.1 DIMENSIONI E ATTACCHI UI CAS



Modello	Dimensioni HxLxP [mm]	Liquido refrigerante R32	Gas refrigerante R32	Peso netto [Kg]	Scarico condensa [mm]
UI CAS 9	245x570x570	1/4" (6,35 mm)	3/8" (9,52 mm)	14,5	25
UI CAS 12		1/4" (6,35 mm)	3/8" (9,52 mm)	16,1	
UI CAS 18		1/4" (6,35 mm)	1/2" (12,7 mm)	16,2	

N.B: per l'installazione di tutti i modelli UI CAS è necessario prevedere il relativo Kit cornice cassetta avente dimensioni 620x620x50 mm.

5.2 DIMENSIONI E ATTACCHI UI SP

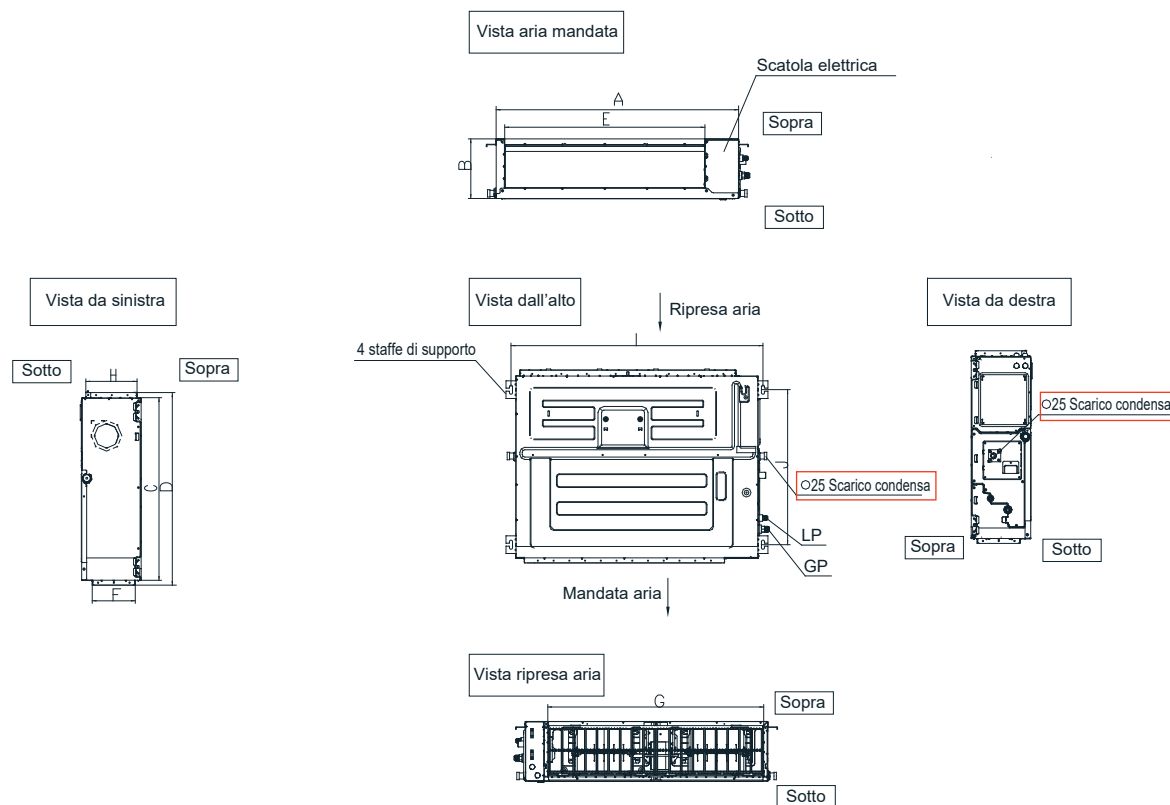


Modello	Dimensioni [mm]					Liquido refrigerante R32	Gas refrigerante R32	Peso netto [Kg]	Scarico condensa [mm]
	A	B	C	D	E				
UI SP 18	1068	675	235	983	220	1/4" (6,35 mm)	1/2" (12,7 mm)	28,0	25

Multisplit

5.3

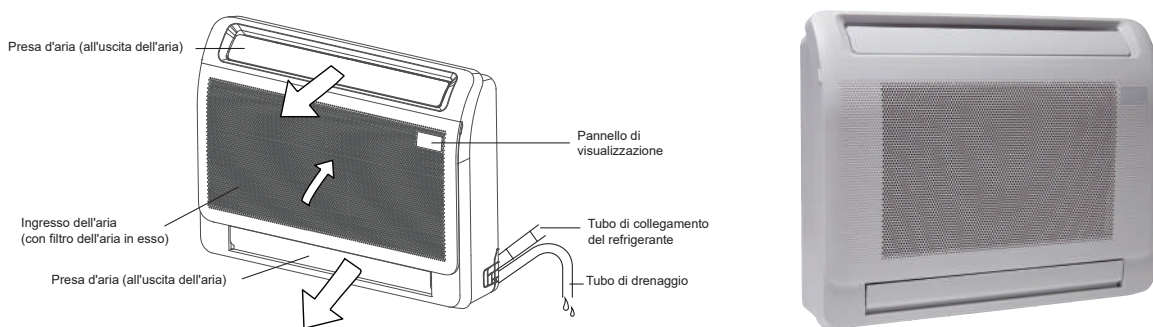
DIMENSIONI E ATTACCHI UI DUCT



Modello	Dimensioni contorno [mm]				Dimensioni apertura mandata aria [mm]		Dimensioni apertura ripresa aria [mm]		Interasse staffe supporto [mm]		Tubazioni LP R32	Tubazioni GP R32	Peso netto [Kg]
	A	B	C	D	E	F	G	H	I	J			
UI DUCT 9	700	200	450	506	537	152	599	186	741	360	1/4"(6,35 mm)	3/8"(9,52 mm)	16,6
UI DUCT 12													
UI DUCT 18	700	245	750	795	527	178	592	212	740	640	1/4"(6,35 mm)	1/2"(12,7 mm)	24,4

5.4

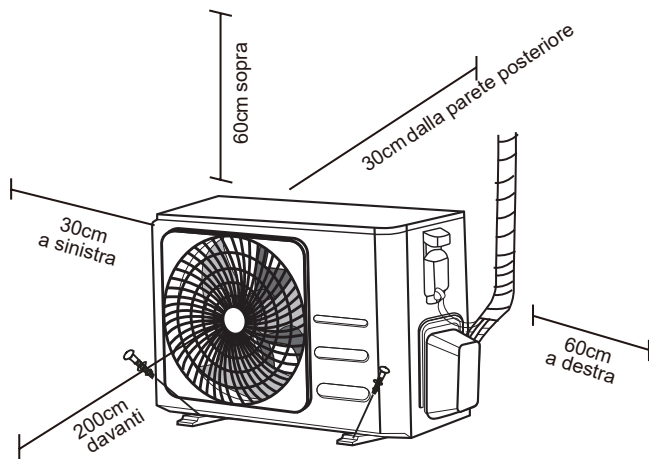
DIMENSIONI E ATTACCHI UI CONS



Modello	Dimensioni HxLxP [mm]	Liquido refrigerante R32	Gas refrigerante R32	Peso netto [Kg]	Scarico condensa [mm]
UI CONS 9	621x794x200	1/4"(6,35 mm)	3/8"(9,52 mm)	14,9	16
UI CONS 12					
UI CONS 18					

6 DISTANZE MINIME DI INSTALLAZIONE UNITÀ ESTERNE

Installare l'unità seguendo i codici e i regolamenti locali, ci possono essere leggere differenze tra le diverse regioni.



Posizionamento unità esterna

Prima di installare l'unità esterna, è necessario scegliere una posizione appropriata. I seguenti sono standard che vi aiuteranno a scegliere una posizione appropriata per l'unità.

Le posizioni di installazione corrette soddisfano i seguenti standard:

- ✔ Soddisfa tutti i requisiti spaziali mostrati nell'immagine sovrastante.
- ✔ Buona circolazione dell'aria e ventilazione.
- ✔ Il prodotto deve essere installato su un luogo stabile che possa sostenere l'unità e non vibrare.
- ✔ Protetto da periodi prolungati di luce solare diretta o pioggia.
- ✔ Se si prevede abbondante neve, adottare misure appropriate per prevenire l'accumulo di ghiaccio.

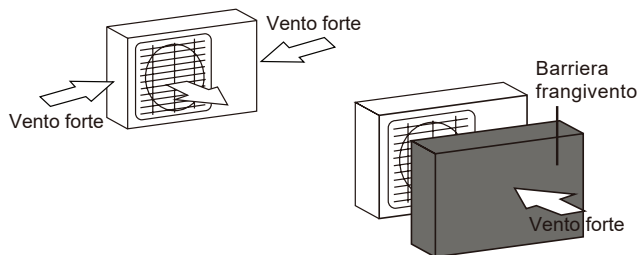
NON installare l'unità nei seguenti luoghi:

- ⊘ Vicino a un ostacolo che bloccherà le entrate e le uscite dell'aria
- ⊘ Vicino a una strada pubblica o aree affollate
- ⊘ Vicino a piante che potrebbero essere danneggiate dalla espulsione di aria calda
- ⊘ Vicino a qualsiasi fonte di gas combustibile
- ⊘ In un luogo esposto a grandi quantità di polvere

Considerazioni speciali per condizioni climatiche estreme

Se l'unità è esposta a vento forte:

Installare l'unità in modo che il ventilatore di uscita dell'aria abbia un angolo di 90° rispetto alla direzione del vento. Se necessario, costruire una barriera davanti all'unità per proteggerla da venti estremamente forti.

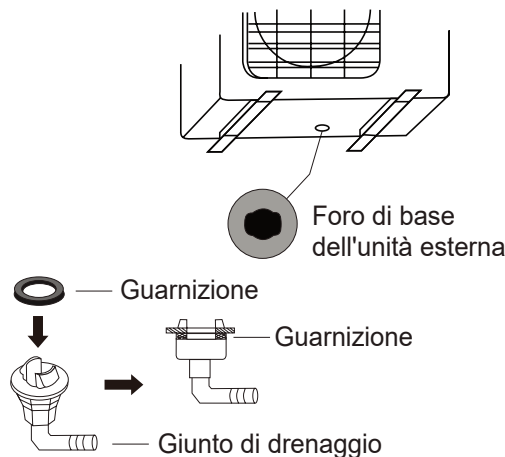


Drenaggio della condensa

Prima di imbullonare l'unità esterna, è necessario installare il giunto di drenaggio sul fondo dell'unità.

Il giunto di drenaggio è dotato di una guarnizione di gomma, per l'installazione è necessario realizzare quanto segue:

1. Montare la guarnizione di gomma sull'estremità del giunto di drenaggio che si collegherà all'unità esterna.
2. Inserire il giunto di drenaggio nel foro della vasca di base dell'unità.
3. Ruotare il giunto di drenaggio di 90° finché non scatta in posizione verso la parte anteriore dell'unità.
4. Collegare una prolunga del tubo di scarico (non inclusa) al giunto di scarico per reindirizzare l'acqua dall'unità durante la modalità di riscaldamento.



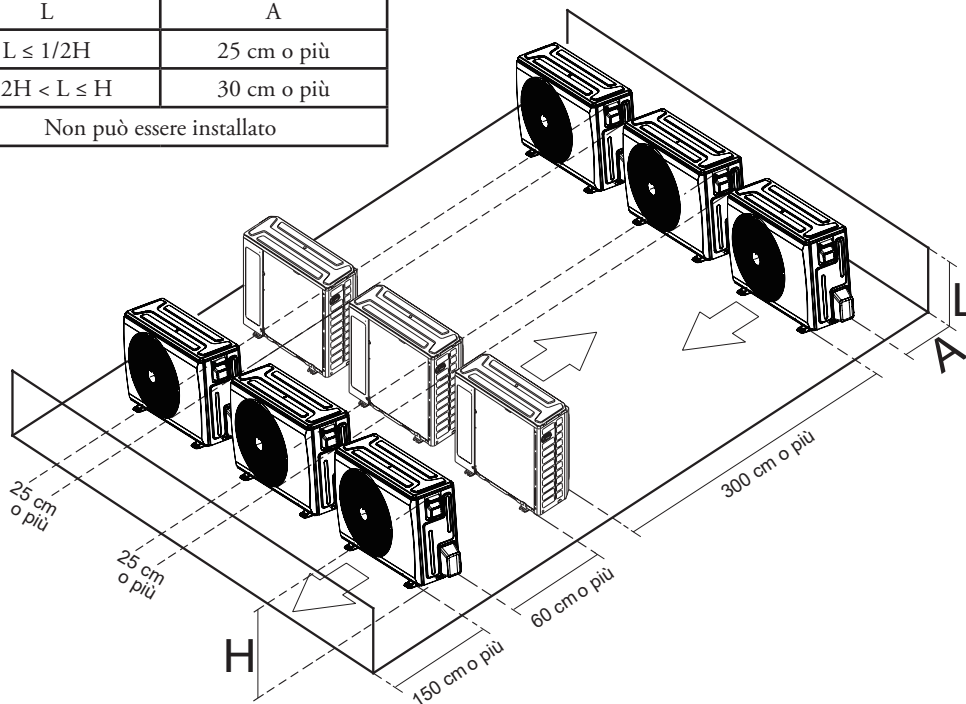
Climatizzatori

DISTANZE MINIME DI INSTALLAZIONE UNITÀ ESTERNE (CONTINUA)

Distanze minime di installazione in fila di più unità esterne

Le relazioni tra H, A e L sono le seguenti.

	L	A
L ≤ H	L ≤ 1/2H	25 cm o più
	1/2H < L ≤ H	30 cm o più
L > H	Non può essere installato	



6.1

DISTANZE MINIME DI INSTALLAZIONE UI GOTHA & UI THOR

Prima di installare l'unità interna, è necessario scegliere un luogo appropriato. I seguenti sono standard che vi aiuteranno a scegliere una posizione appropriata per l'unità.

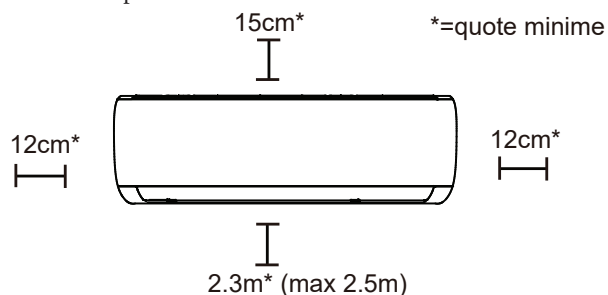
I luoghi di installazione corretti soddisfano i seguenti standard:

- ✓ Buona circolazione dell'aria
- ✓ Drenaggio semplice
- ✓ Assicurarsi che il supporto possa sostenere il peso dell'unità e non vibrare.
- ✓ Una posizione ad almeno un metro da tutti gli altri dispositivi elettrici (ad esempio, TV, radio, computer)

NON installare l'unità nei seguenti luoghi:

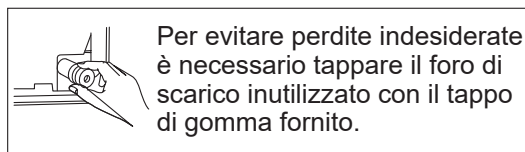
- ⊘ Vicino a qualsiasi fonte di calore, vapore o gas combustibile
- ⊘ Vicino a oggetti infiammabili come tende o vestiti
- ⊘ Vicino a qualsiasi ostacolo che possa bloccare la circolazione dell'aria
- ⊘ Vicino alla porta
- ⊘ In un luogo soggetto alla luce diretta del sole

Fare riferimento al seguente schema per assicurare la corretta distanza dalle pareti e dal soffitto:



Drenaggio della condensa

Per default, il tubo di drenaggio è attaccato al lato destro dell'unità (guardando il prodotto frontalmente). Tuttavia, può anche essere attaccato al lato sinistro.



6.2 DISTANZE MINIME DI INSTALLAZIONE UI CAS

Prima di installare l'unità interna, è necessario scegliere una posizione appropriata. Di seguito sono riportati gli standard che vi aiuteranno a scegliere una posizione appropriata per l'unità.

Le posizioni di installazione appropriate soddisfano i seguenti standard:

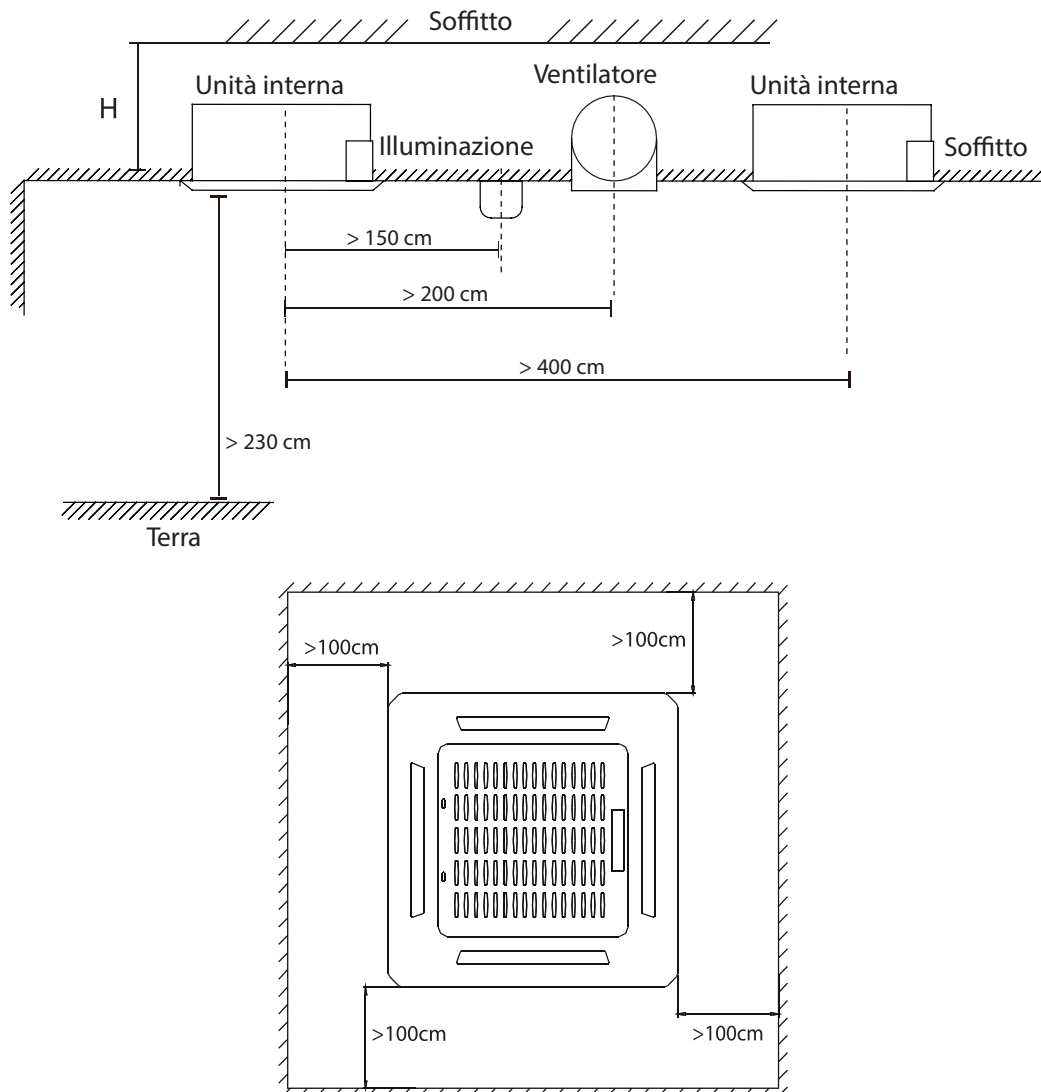
- ✓ Esiste uno spazio sufficiente per l'installazione e la manutenzione.
- ✓ Esiste uno spazio sufficiente per collegare le tubazioni del circuito frigorifero e di scarico condensa.

- ✓ Il soffitto è orizzontale e la sua struttura può sostenere il peso dell'unità interna.
- ✓ L'ingresso e l'uscita dell'aria non sono bloccati.
- ✓ Non ci sono radiazioni dirette dai riscaldatori.

NOTA:

L'installazione del pannello cornice deve essere eseguita dopo che le tubazioni e il cablaggio sono stati completati; la distanza H deve essere di almeno 29 cm.

Distanze minime da rispettare



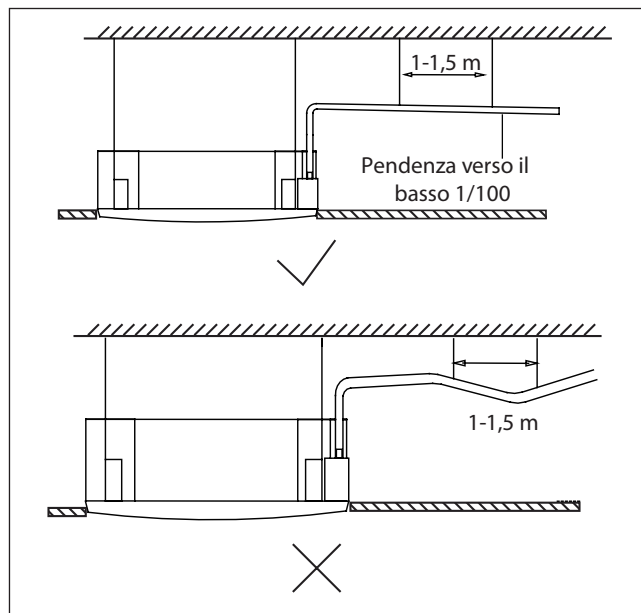
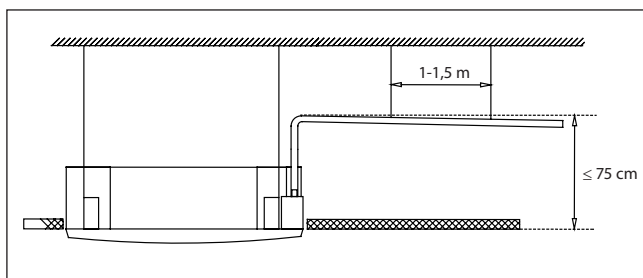
UI CAS

DISTANZE MINIME DI INSTALLAZIONE UI CAS (CONTINUA)

Installazione di tubi di scarico condensa

Installare il tubo di scarico come illustrato nella seguente figura, è richiesto un tubo di polietilene non fornito di serie.

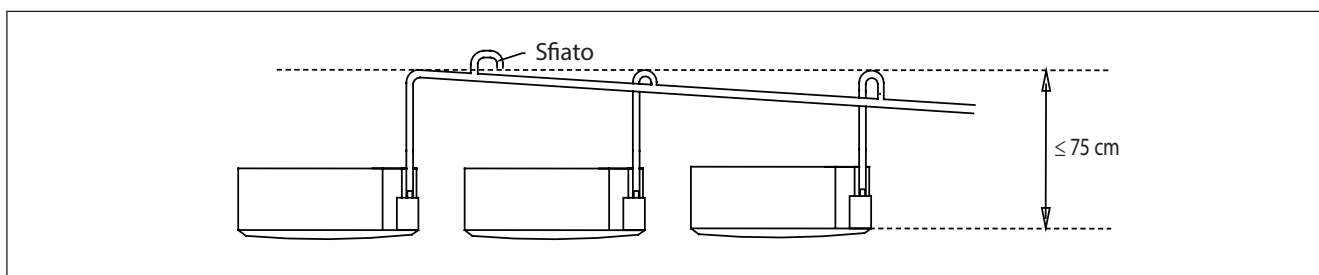
- Quando si utilizza un tubo di scarico esteso, stringere la connessione interna con un tubo di protezione aggiuntivo per prevenirne l'allentamento.
- Il tubo di scarico deve inclinarsi verso il basso con una pendenza di almeno 1/100 per evitare che l'acqua torni nel condizionatore d'aria.
- Per evitare che il tubo ceda, distanziare i fissaggi ogni 1-1,5 m.



Installazione di più scarichi condensa in serie

Quando si collegano più tubi di scarico, installare i tubi come illustrato nella seguente figura. L'uscita del tubo di scarico deve essere ad almeno 5 cm dal suolo. Se dovesse toccare il suolo,

l'unità potrebbe bloccarsi e originare un malfunzionamento. Se si scarica l'acqua direttamente in una fogna, assicurarsi che lo scarico abbia un sifone per evitare che gli odori entrino in casa.



6.3 DISTANZE MINIME DI INSTALLAZIONE UI DUCT

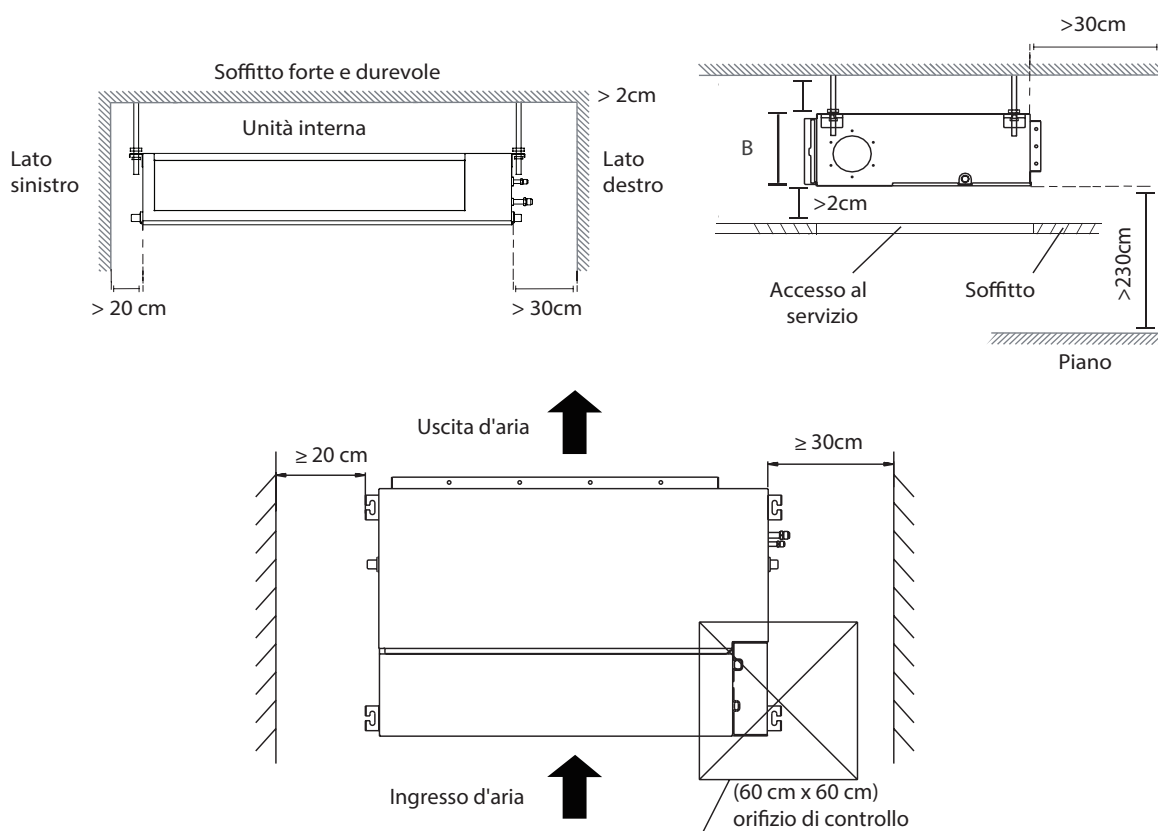
Prima di installare l'unità interna, è necessario scegliere un luogo appropriato. I seguenti sono standard che vi aiuteranno a scegliere una posizione appropriata per l'unità.

I luoghi di installazione corretti soddisfano i seguenti standard:

- ✓ C'è abbastanza spazio per l'installazione e la manutenzione.
- ✓ C'è abbastanza spazio per il collegamento dei tubi e del tubo di scarico condensa

- ✓ Il soffitto è orizzontale e la sua struttura può sostenere il peso dell'unità interna
- ✓ L'ingresso e l'uscita dell'aria non sono bloccati.
- ✓ Il flusso d'aria è adatto alle dimensioni della stanza.
- ✓ Non vi è alcuna radiazione diretta che proviene dai riscaldatori.

Distanze minime da rispettare



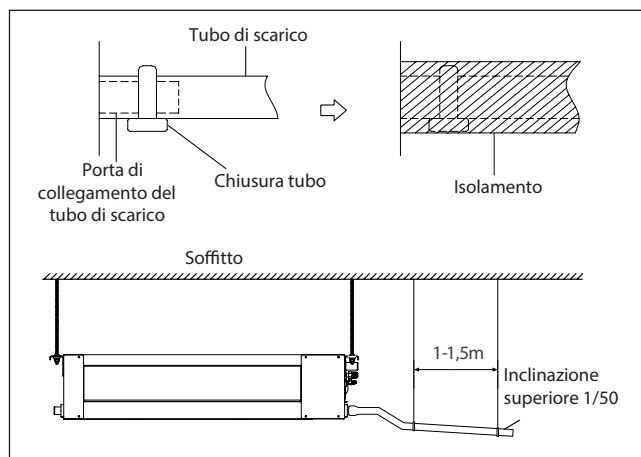
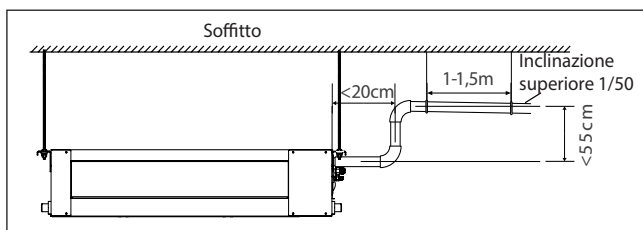
UI DUCT

DISTANZE MINIME DI INSTALLAZIONE UI DUCT (CONTINUA)

Installazione di tubi di scarico condensa

Installare il tubo di scarico come illustrato nella seguente figura, è richiesto un tubo di polietilene non fornito di serie.

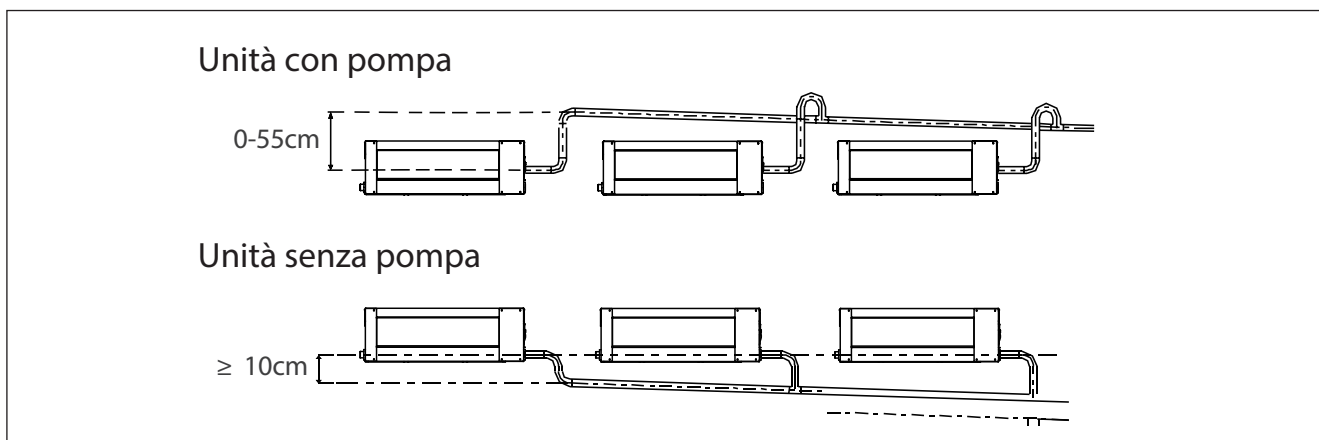
- Quando si utilizza un tubo di scarico esteso, stringere la connessione interna con un tubo di protezione aggiuntivo per prevenirne l'allentamento.
- Il tubo di scarico deve inclinarsi verso il basso con una pendenza di almeno 1/50 per evitare che l'acqua torni nel condizionatore d'aria.
- Per evitare che il tubo ceda, distanziare i fissaggi ogni 1-1,5 m.



Installazione di più scarichi condensa in serie

Quando si collegano più tubi di scarico, installare i tubi come illustrato nella seguente figura. L'uscita del tubo di scarico deve essere ad almeno 5 cm dal suolo. Se dovesse toccare il suolo,

l'unità potrebbe bloccarsi e originare un malfunzionamento. Se si scarica l'acqua direttamente in una fogna, assicurarsi che lo scarico abbia un sifone per evitare che gli odori entrino in casa.



6.4

DISTANZE MINIME DI INSTALLAZIONE UI SP

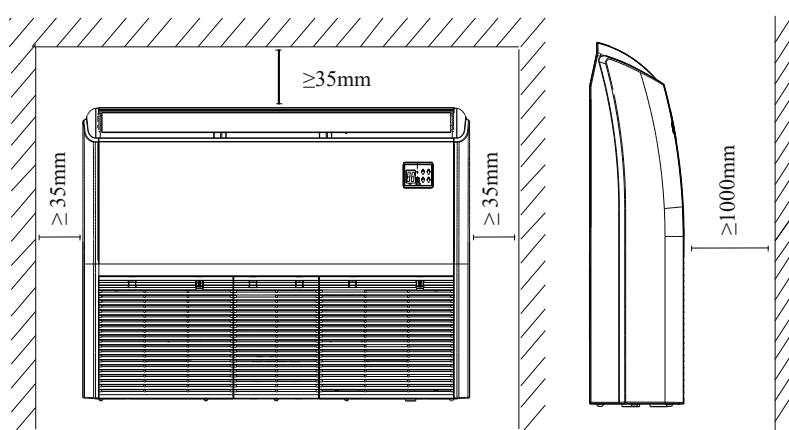
Prima di installare l'unità interna, è necessario scegliere un luogo appropriato. I seguenti sono standard che vi aiuteranno a scegliere una posizione appropriata per l'unità.

I luoghi di installazione corretti soddisfano i seguenti standard:

- ✓ C'è abbastanza spazio per l'installazione e la manutenzione.
- ✓ C'è abbastanza spazio per il collegamento dei tubi e del tubo di scarico condensa

- ✓ Il soffitto è orizzontale e la sua struttura può sostenere il peso dell'unità interna
- ✓ L'ingresso e l'uscita dell'aria non sono bloccati.
- ✓ Il flusso d'aria è adatto alle dimensioni della stanza.
- ✓ Non vi è alcuna radiazione diretta che proviene dai riscaldatori.

Distanze minime da rispettare

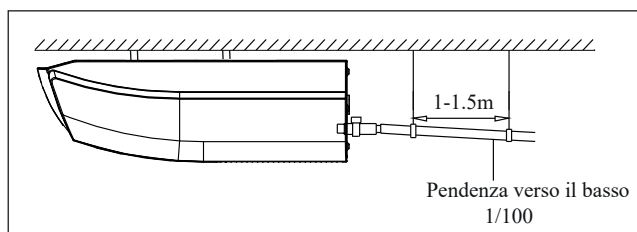


Installazione di tubi di scarico interno

Installare il tubo di scarico come illustrato nella seguente figura, è richiesto un tubo di polietilene non fornito di serie.

- Quando si utilizza un tubo di scarico esteso, stringere la connessione interna con un tubo di protezione aggiuntivo per prevenirne l'allentamento.
- Il tubo di scarico deve inclinarsi verso il basso con una pendenza di almeno 1/100 per evitare che l'acqua torni nel condizionatore d'aria.
- Per evitare che il tubo ceda, distanziare i fissaggi ogni 1-1,5 m.

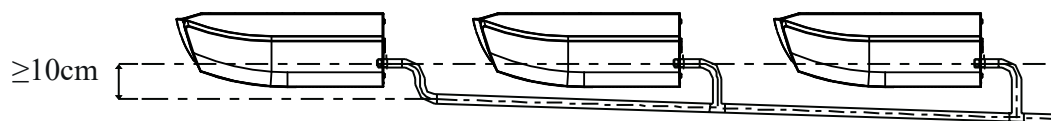
- Un'installazione non corretta può causare il reflusso dell'acqua nell'unità e l'allagamento.



Installazione di più scarichi condensa in serie

Quando si collegano più tubi di scarico, installare i tubi come illustrato nella seguente figura. L'uscita del tubo di scarico deve essere ad almeno 5 cm dal suolo. Se dovesse toccare il suolo,

l'unità potrebbe bloccarsi e originare un malfunzionamento. Se si scarica l'acqua direttamente in una fogna, assicurarsi che lo scarico abbia un sifone per evitare che gli odori entrino in casa.



UI CONS

6.5

DISTANZE MINIME DI INSTALLAZIONE UI CONS

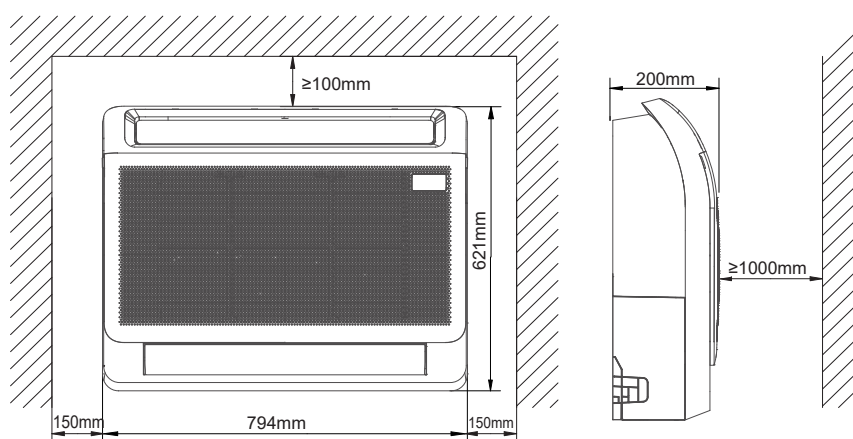
Prima di installare l'unità interna, è necessario scegliere una posizione appropriata. Di seguito sono riportati gli standard che vi aiuteranno a scegliere una posizione appropriata per l'unità.

Le posizioni di installazione appropriate soddisfano i seguenti standard:

☑ Esiste uno spazio sufficiente per l'installazione e la manutenzione.

- ☑ Esiste uno spazio sufficiente per collegare le tubazioni del circuito frigorifero e di scarico condensa.
- ☑ L'ingresso e l'uscita dell'aria non sono bloccati.
- ☑ Il flusso dell'aria può riempire tutta la stanza.
- ☑ Non ci sono radiazioni dirette dai riscaldatori.

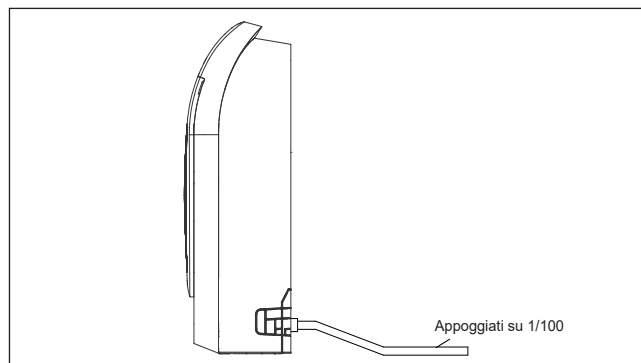
Distanze minime da rispettare



Installazione di tubi di scarico condensa

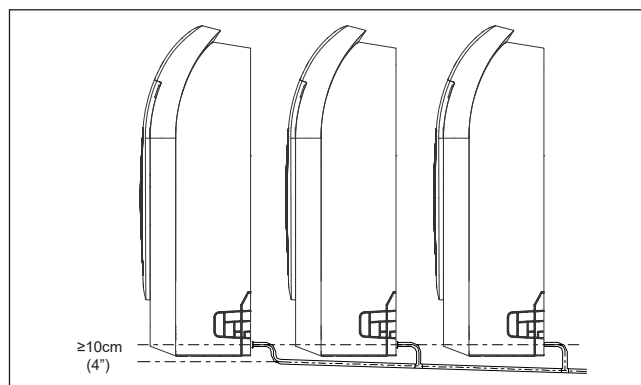
Installare il tubo di scarico come illustrato nella seguente figura, è richiesto un tubo di polietilene non fornito di serie.

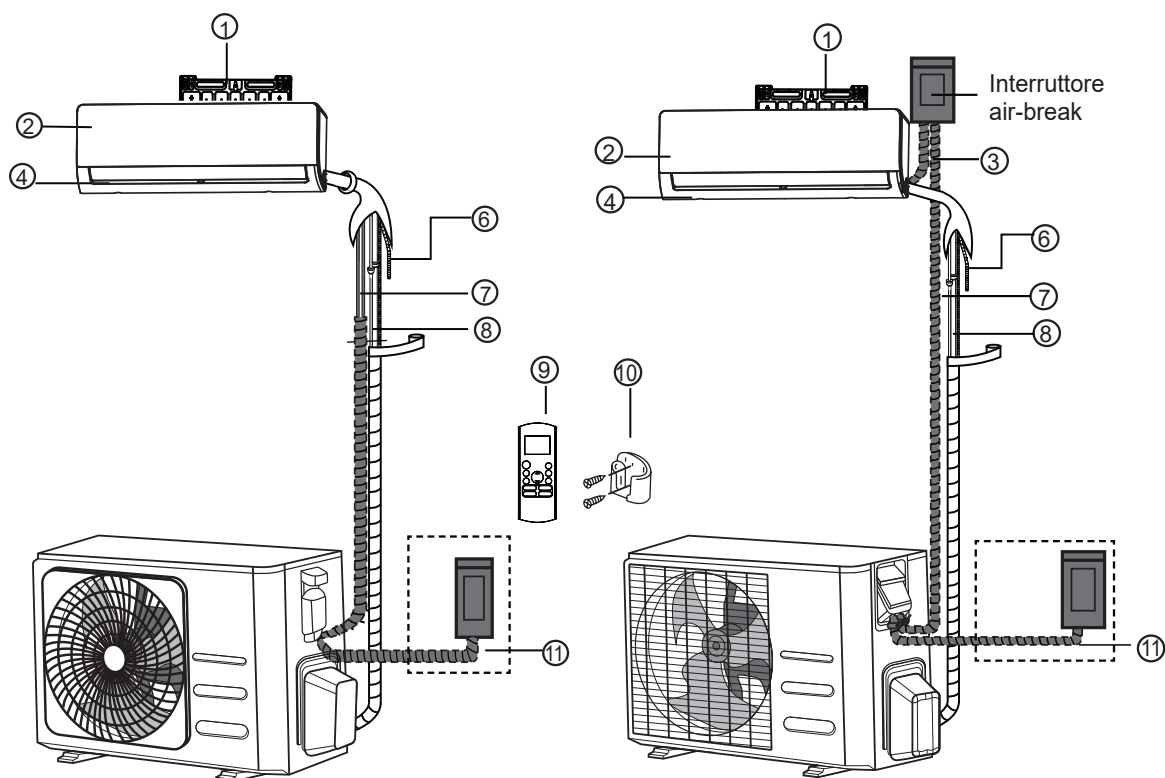
- Quando si utilizza un tubo di scarico esteso, stringere la connessione interna con un tubo di protezione aggiuntivo per prevenirne l'allentamento.
- Il tubo di scarico deve inclinarsi verso il basso con una pendenza di almeno 1/100 per evitare che l'acqua torni nel condizionatore d'aria.
- Un'installazione non corretta può causare il reflusso dell'acqua nell'unità e l'allagamento.



Installazione di più scarichi condensa in serie

Quando si collegano più tubi di scarico. Installare i tubi come illustrato nella seguente figura. Per garantire un drenaggio regolare, la differenza di altezza tra la piastra di fissaggio dell'unità interna console e l'apertura di uscita dei tubi di collegamento deve essere superiore a 470 mm.



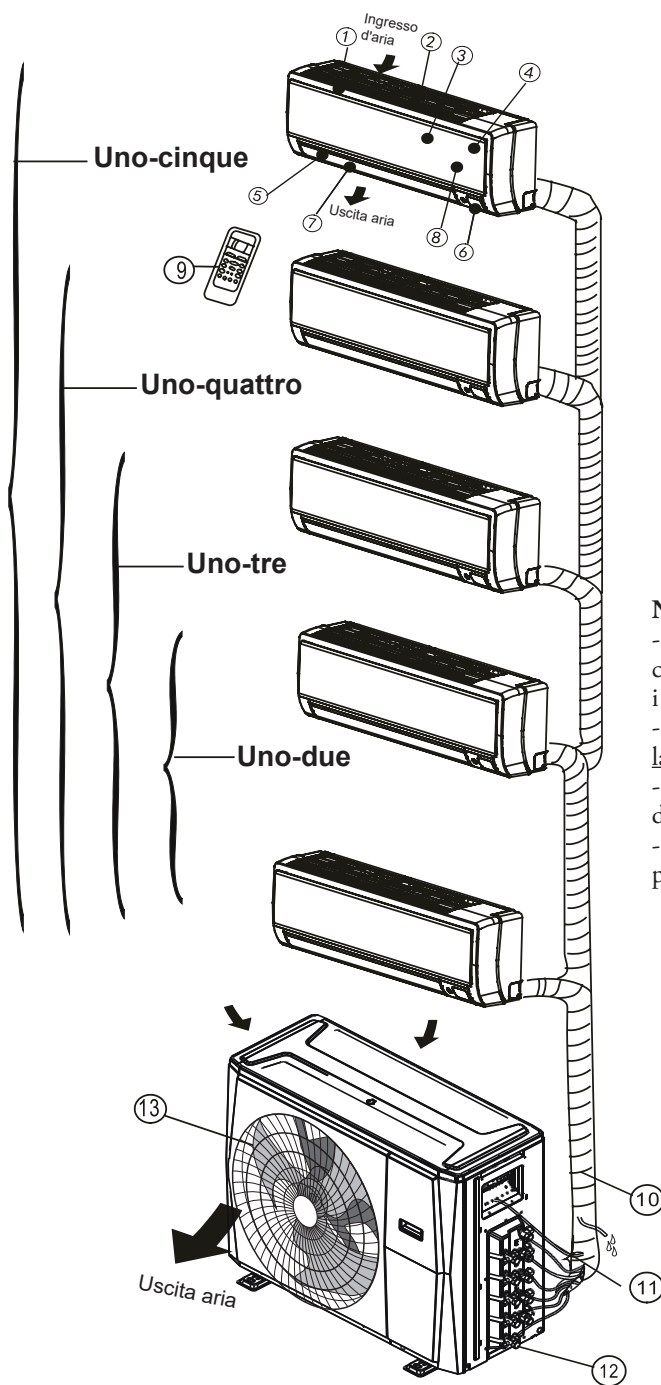


LEGENDA:

- 1 Piastra di montaggio a parete
- 2 Pannello anteriore
- 3 Cavo alimentazione unità interna
- 4 Split a parete
- 6 Tubo di scarico condensa
- 7 Cavo di segnale
- 8 Tubazione refrigerante
- 9 Telecomando
- 10 Supporto telecomando
- 11 Cavo alimentazione unità esterna

NOTA:

- il disegno fa riferimento sia alla soluzione GOTHA sia alla soluzione THOR
 - le tubazioni possono essere collegate dal lato sinistro, dal lato destro o posteriormente all'unità interna
 - le illustrazioni sono a scopo esemplificativo, i prodotti reali potrebbero differire leggermente



LEGENDA:

UNITÀ INTERNA

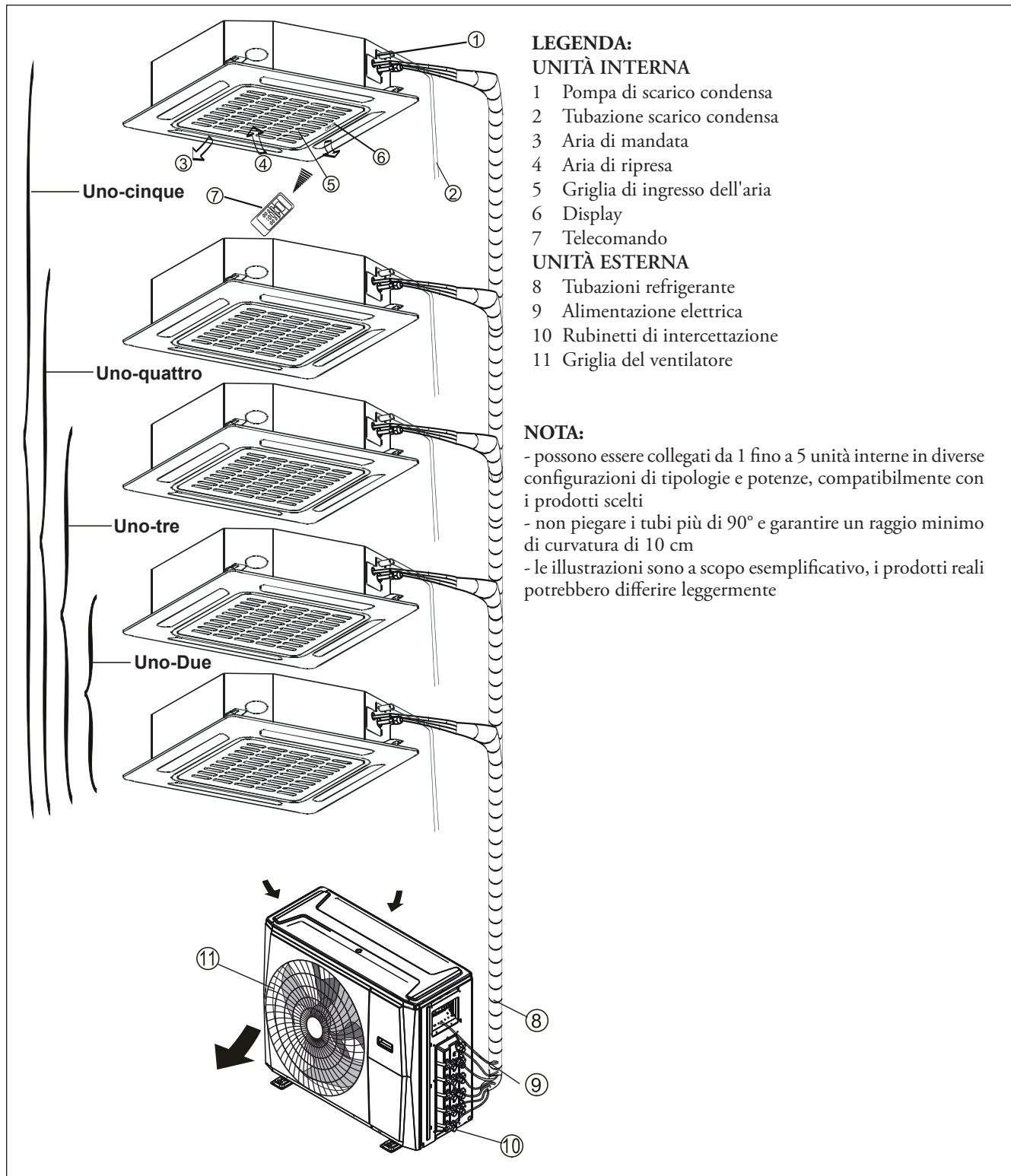
- 1 Telaio del pannello
- 2 Griglia posteriore di aspirazione aria
- 3 Pannello frontale
- 4 Filtro dell'aria
- 5 Aletta orizzontale
- 6 Display LCD
- 7 Aletta verticale
- 8 Pulsante di controllo manuale
- 9 Telecomando

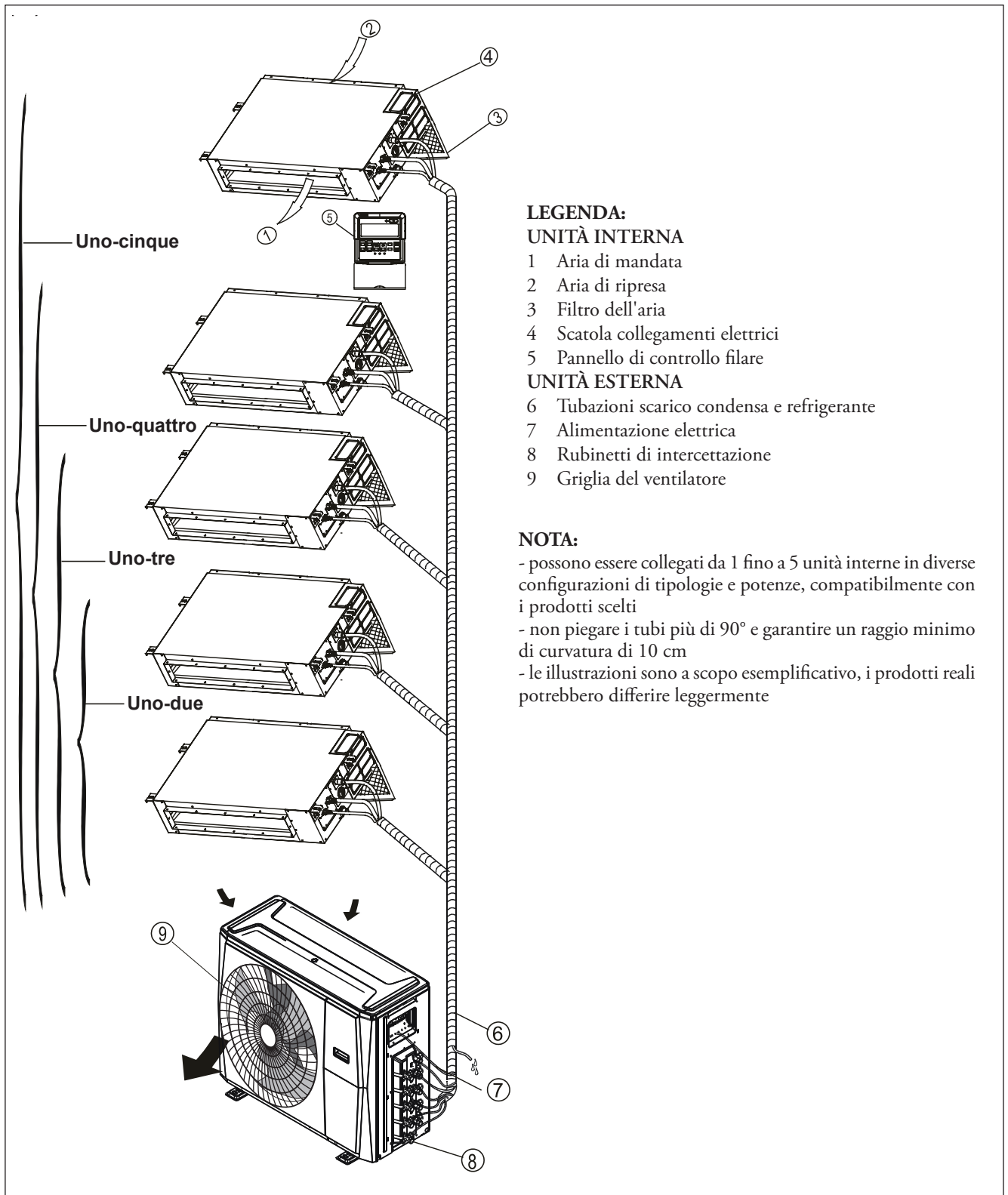
UNITÀ ESTERNA

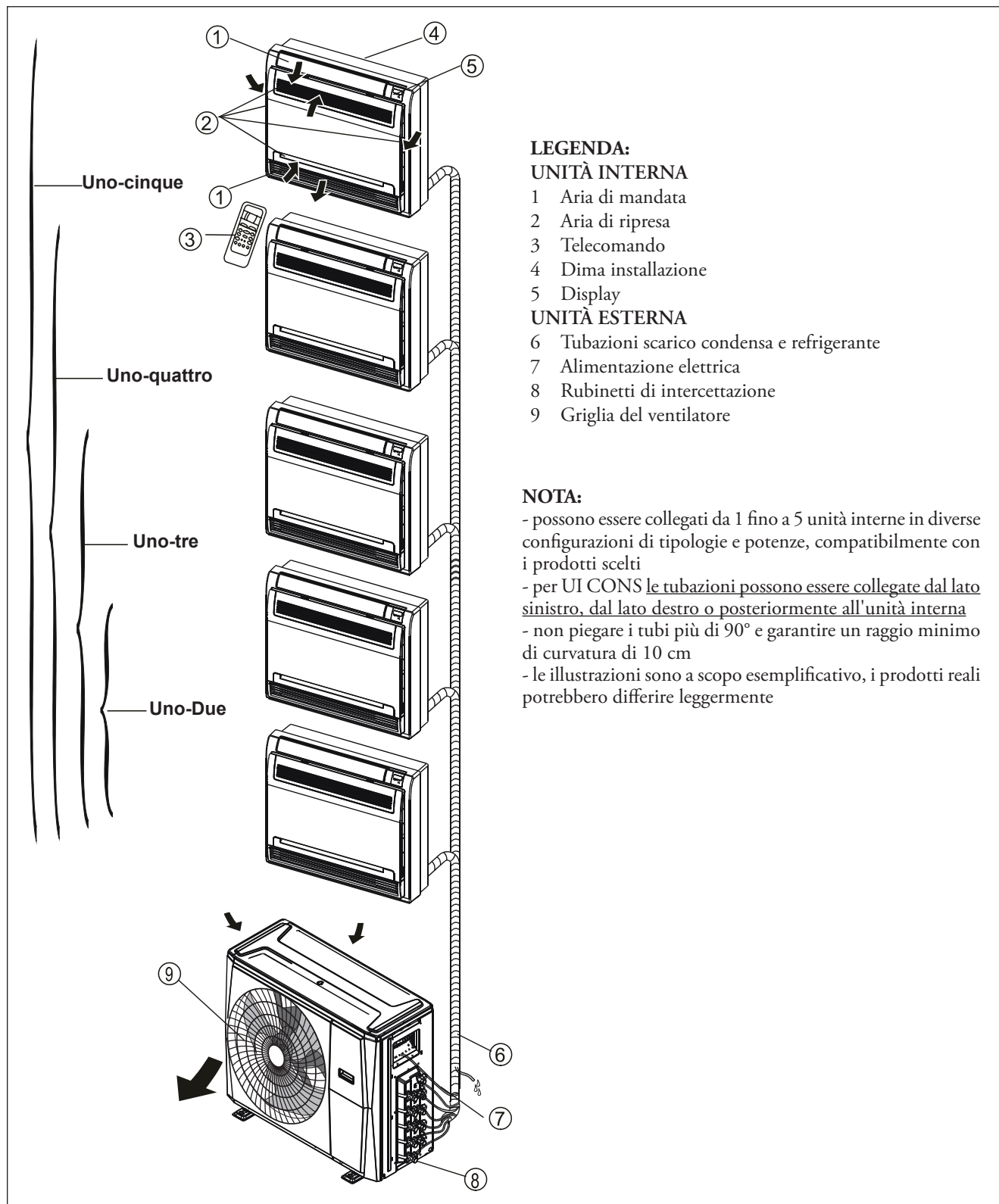
- 10 Tubazioni scarico condensa e refrigerante
- 11 Alimentazione elettrica
- 12 Rubinetti di intercettazione
- 13 Griglia del ventilatore

NOTA:

- possono essere collegati da 1 fino a 5 unità interne in diverse configurazioni di tipologie e potenze, compatibilmente con i prodotti scelti
- le tubazioni possono essere collegate dal lato sinistro, dal lato destro o posteriormente all'unità interna
- non piegare i tubi più di 90° e garantire un raggio minimo di curvatura di 10 cm
- le illustrazioni sono a scopo esemplificativo, i prodotti reali potrebbero differire leggermente





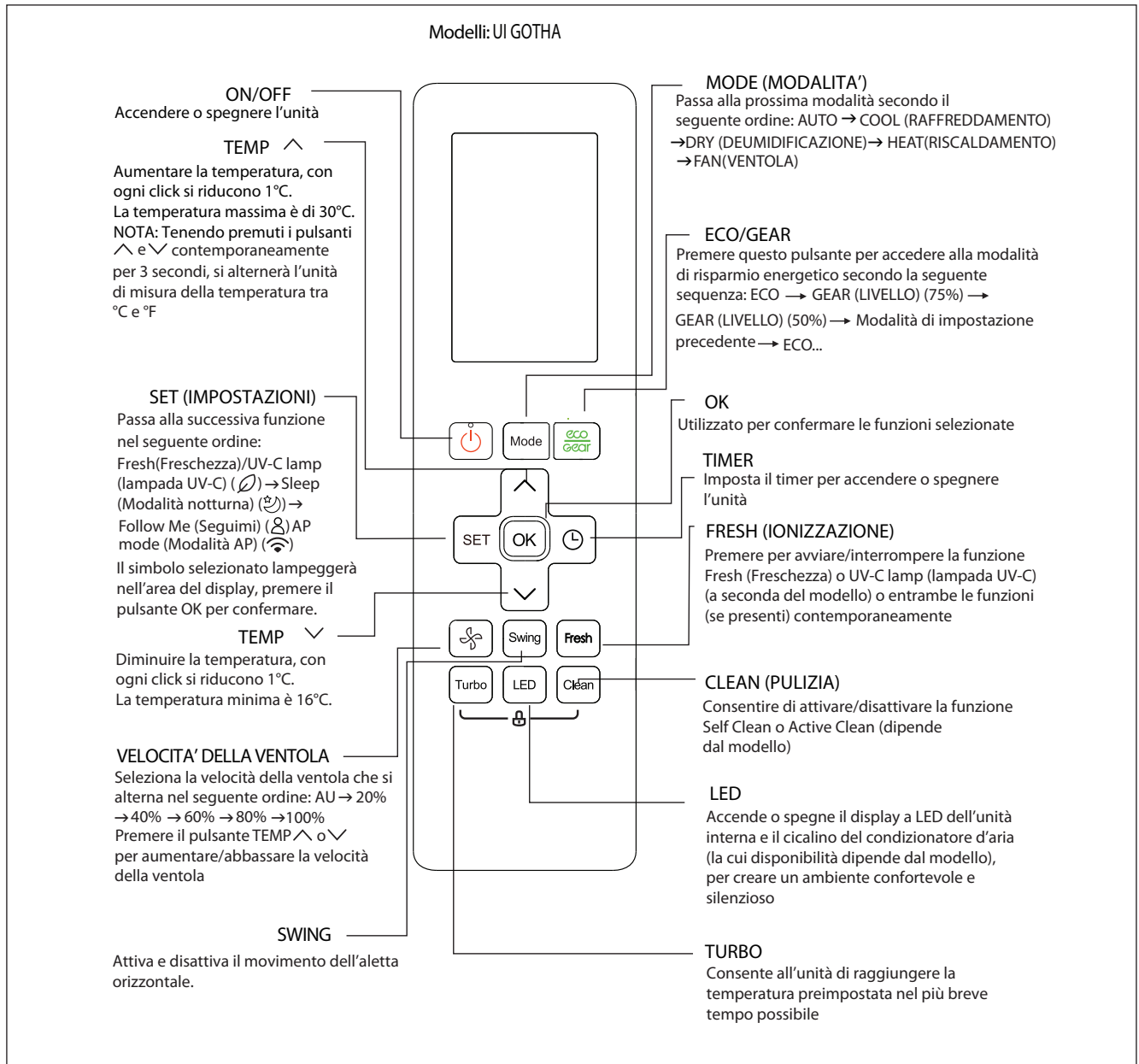


UI GOTHA

12

FUNZIONI E CONTROLLO UI GOTHA

Si riporta a seguire il telecomando ad infrarossi fornito di serie con UI GOTHA che permette il controllo completo del sistema con tutte le funzionalità disponibili per il prodotto.



Attraverso la pressione del pulsante SET è possibile settare l'unità interna con le seguenti impostazioni:

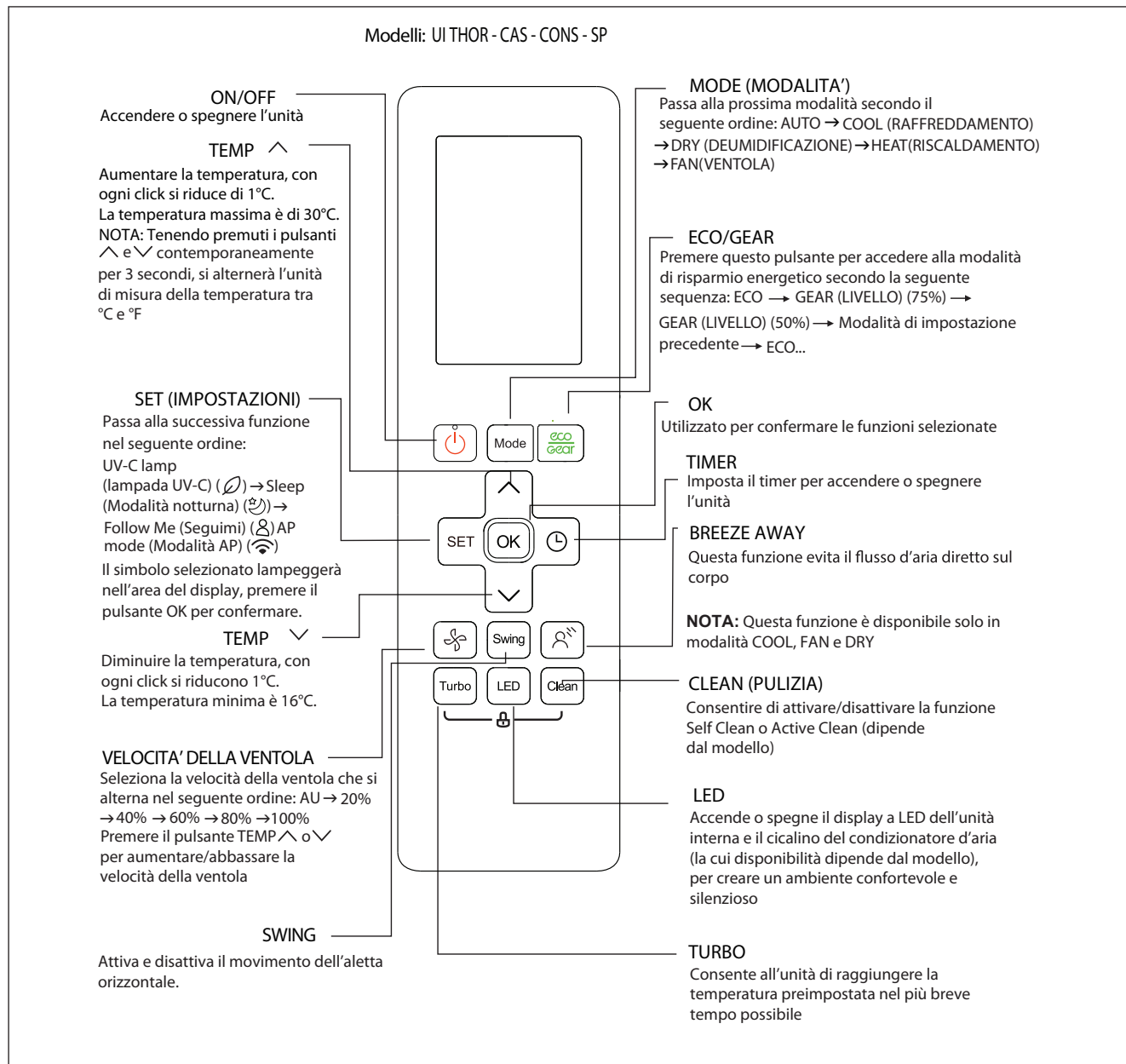
- *Funzione Fresh*, tramite questa funzione verrà attivato lo ionizzatore per purificare l'aria abbattendo la presenza di batteri, allergeni, vapori chimici e odori;
- *Funzione Sleep*, è utilizzata per risparmiare l'uso di energia durante il sonno garantendo il comfort climatico in riscaldamento o in raffreddamento (solo tramite telecomando);
- *Funzione Follow Me*, consente al telecomando di misurare la temperatura della sua posizione attuale ed inviare questo segnale al condizionatore d'aria ogni 3 minuti in modo tale da ottimizzare il comfort climatico all'interno dell'abitazione;
- *Funzione AP*, scegliere questa modalità per eseguire la configurazione della rete wireless;

- *Funzione Silent*, attraverso la pressione prolungata del tasto "velocità ventola" è possibile utilizzare questa funzione che riduce ulteriormente la frequenza sonora del relativo split interno.

Controllo remoto WI-Fi tramite applicazione CLIMAsmart

Per i climatizzatori GOTHA è disponibile di serie un'applicazione per smartphone scaricabile su Android o IOS per il controllo remoto del prodotto tramite Wi-Fi. In aggiunta a tutte le impostazioni precedentemente descritte è possibile impostare un calendario settimanale per programmare il funzionamento del climatizzatore.

Si riporta a seguire il telecomando ad infrarossi fornito di serie con i modelli riportati nell'immagine sottostante che permette il controllo completo del sistema con tutte le funzionalità disponibili per il prodotto.



Attraverso la pressione del pulsante SET è possibile settare l'unità interna con le seguenti impostazioni:

- *Funzione Sleep*, è utilizzata per risparmiare l'uso di energia durante il sonno garantendo il comfort climatico in riscaldamento o in raffrescamento (solo tramite telecomando);
- *Funzione Follow Me*, consente al telecomando di misurare la temperatura della sua posizione attuale ed inviare questo segnale al condizionatore d'aria ogni 3 minuti in modo tale da ottimizzare il comfort climatico all'interno dell'abitazione;
- *Funzione AP*, scegliere questa modalità per eseguire la configurazione della rete wireless;

- *Funzione Silent*, attraverso la pressione prolungata del tasto "velocità ventola" è possibile utilizzare questa funzione che riduce ulteriormente la frequenza sonora del relativo split interno.

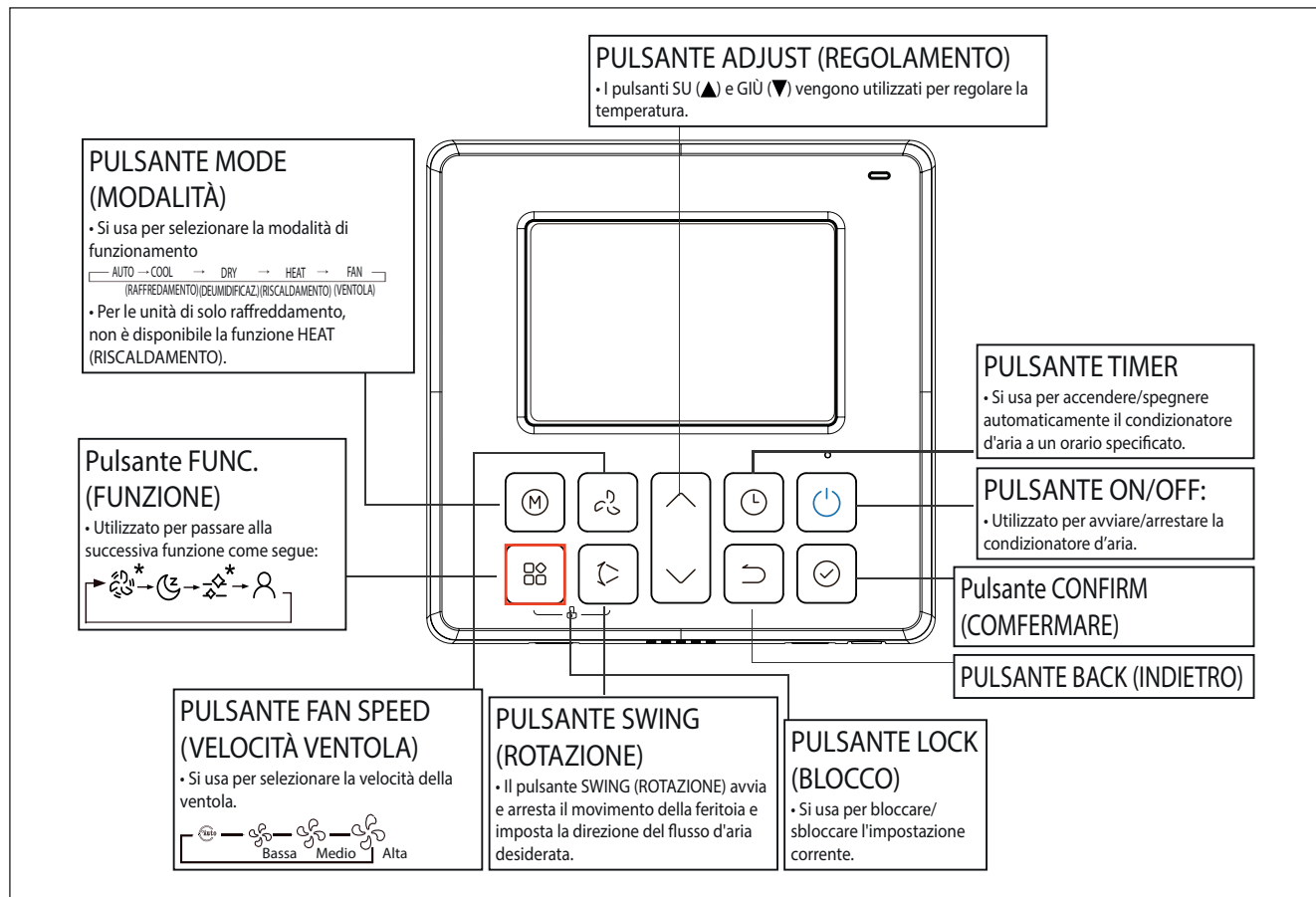
NOTA: per la funzione AP e quindi il relativo controllo remoto del climatizzatore da applicazione per smartphone è necessario prevedere il Kit Wi-Fi dedicato disponibile come optional.

UI DUCT

14

FUNZIONI E CONTROLLO UI DUCT

Si riporta a seguire il telecomando filare fornito di serie con UI DUCT che permette il controllo completo del sistema con tutte le funzionalità disponibili per il prodotto.

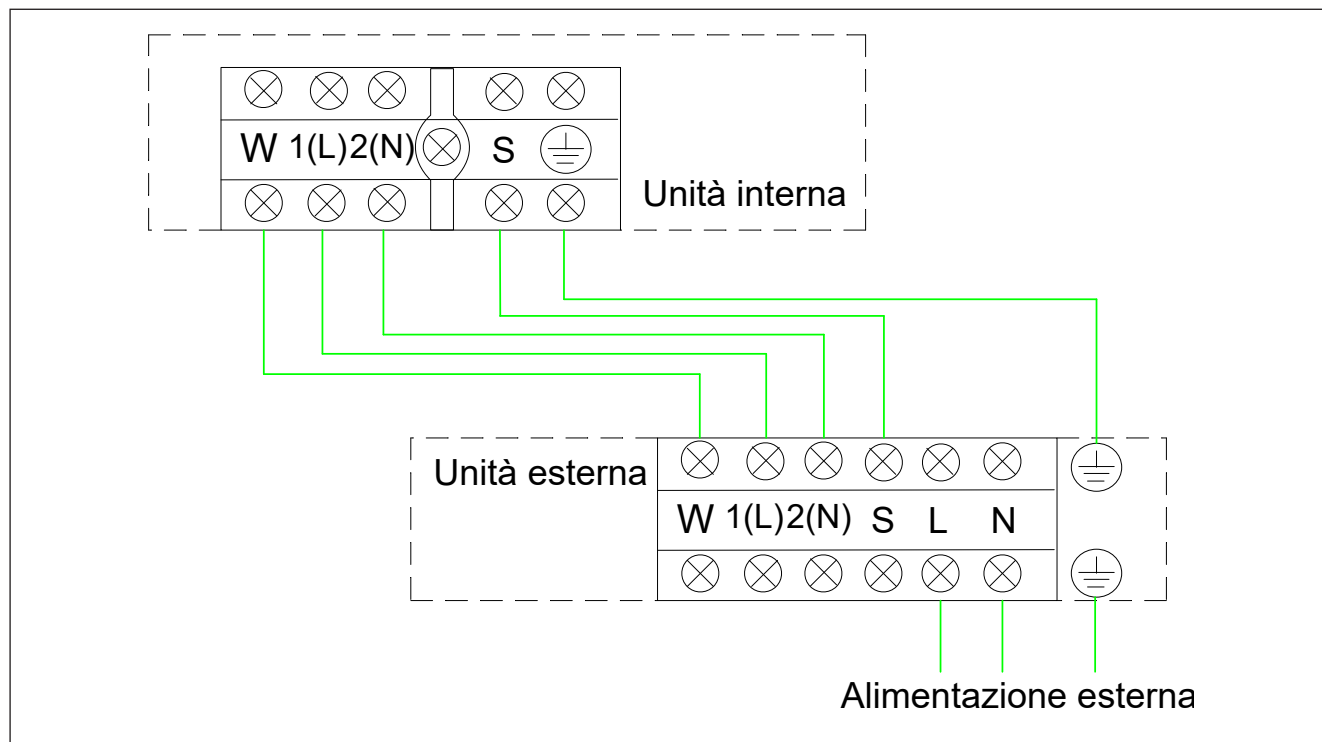


Attraverso la pressione del pulsante evidenziato in rosso è possibile settare l'unità canalizzabile con le seguenti impostazioni:

- *Turbo*, consente all'unità di raggiungere la temperatura preimpostata nel più breve tempo possibile soffiando aria alla massima velocità possibile;
- *Funzione Sleep*, è utilizzata per risparmiare l'uso di energia durante il sonno garantendo il comfort climatico in riscaldamento o in raffrescamento;
- *Funzione Clean*, consente la pulizia dell'unità interna da eventuali impurità;
- *Funzione Follow Me*, consente al pannello di controllo di misurare la temperatura della sua posizione attuale ed inviare questo segnale al condizionatore d'aria ogni 3 minuti in modo tale da ottimizzare il comfort climatico all'interno dell'abitazione.

È possibile controllare da remoto il climatizzatore da applicazione per smartphone prevedendo il Kit Wi-Fi dedicato disponibile come optional.

NOTA: per il collegamento filare tra telecomando funzionante a bassa tensione e UI DUCT è necessario utilizzare un cavo a 5 fili schermato, avente lunghezza minima di 40 cm e lunghezza massima 20 m.



Caratteristiche cavi di collegamento

Per diverse applicazioni deve essere utilizzato un certo tipo di cavo:

- cavo di alimentazione per dispositivi interni H05VV-F o H05V2V2-F;
- cavo di alimentazione per dispositivi esterni H07RN-F o H05RN-F;
- cavo di segnale H07RN-F.

Per il collegamento tra unità esterna ed interna è necessario utilizzare un cavo a 5 fili (eventualmente schermato), dove al collegamento dei morsetti **W** può essere interposto un contatto finestra (se aperto, prodotto in stand-by); con il prodotto sono forniti alcuni anelli in ferrite che consentono di ridurre i disturbi, il montaggio è a discrezione dell'installatore.

La sezione dei cavi idonea deve essere scelta attraverso la tabella sotto riportata (i cavi non sono inclusi con il prodotto).

Unità Interna	Valori Nominali		Campo di Tensione Tollerabile		Cablaggio con unità esterna mm ²
	Hz	V	V	V	
UI GOTHA 9	50	220-240	198	264	5 x 1,5
UI GOTHA 12	50	220-240	198	264	5 x 1,5
UI THOR 9	50	220-240	198	264	5 x 1,5
UI THOR 12	50	220-240	198	264	5 x 1,5
UI THOR 18	50	220-240	198	264	5 x 1,5
UI THOR 24	50	220-240	198	264	5 x 1,5

Cavo di alimentazione Unità Esterne	
Corrente massima [A]	Sezione nominale [mm ²]
>3 e ≤ 6	0,75
>6 e ≤ 10	1
>10 e ≤ 16	1,5
>16 e ≤ 25	2,5
>25 e ≤ 32	4
>32 e ≤ 40	6

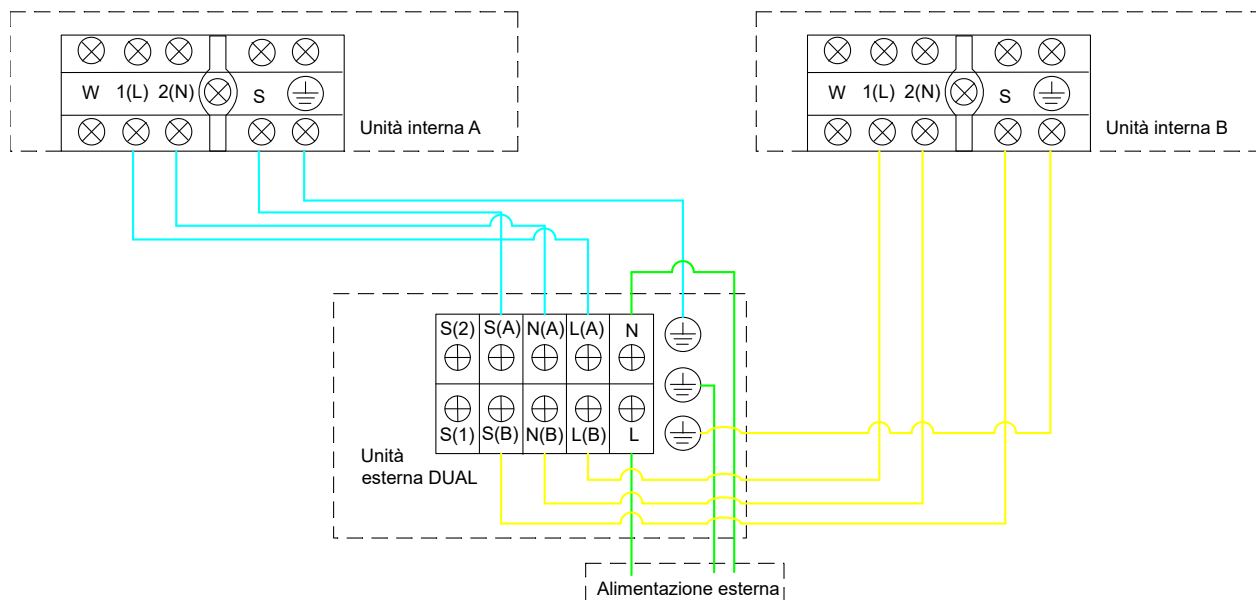
Unità Esterna	Valori Nominali		Campo di Tensione Tollerabile		Massima corrente assorbibile A	Massima potenza assorbibile W
	Hz	V	V	V		
UE GOTHA 9	50	220-240	198	264	10,5	2200
UE GOTHA 12	50	220-240	198	264	10,5	2200
UE THOR 9	50	220-240	198	264	10	2150
UE THOR 12	50	220-240	198	264	10	2150
UE THOR 18	50	220-240	198	264	13	2500
UE THOR 24	50	220-240	198	264	19	3700

Multisplit

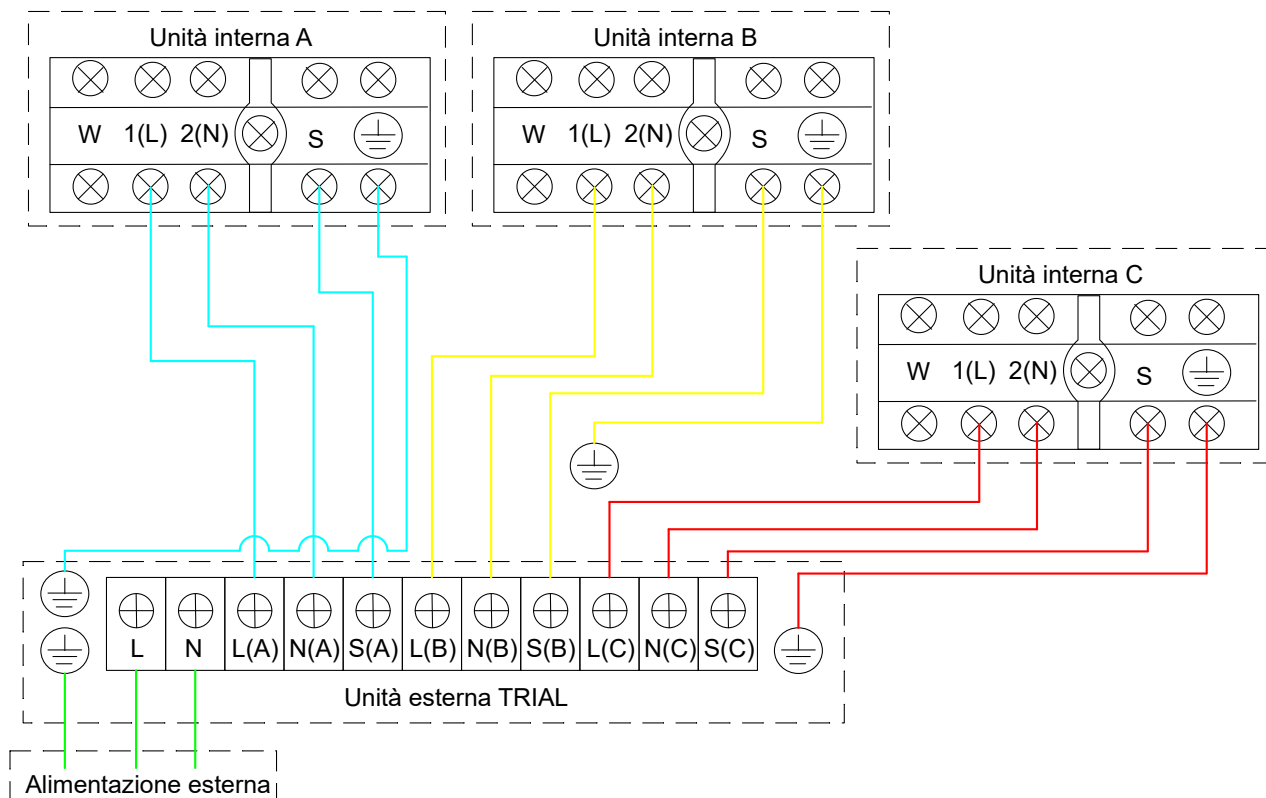
16

ALIMENTAZIONE E COLLEGAMENTI ELETTRICI MULTISPLIT

Schema elettrico MULTI 18 DUAL

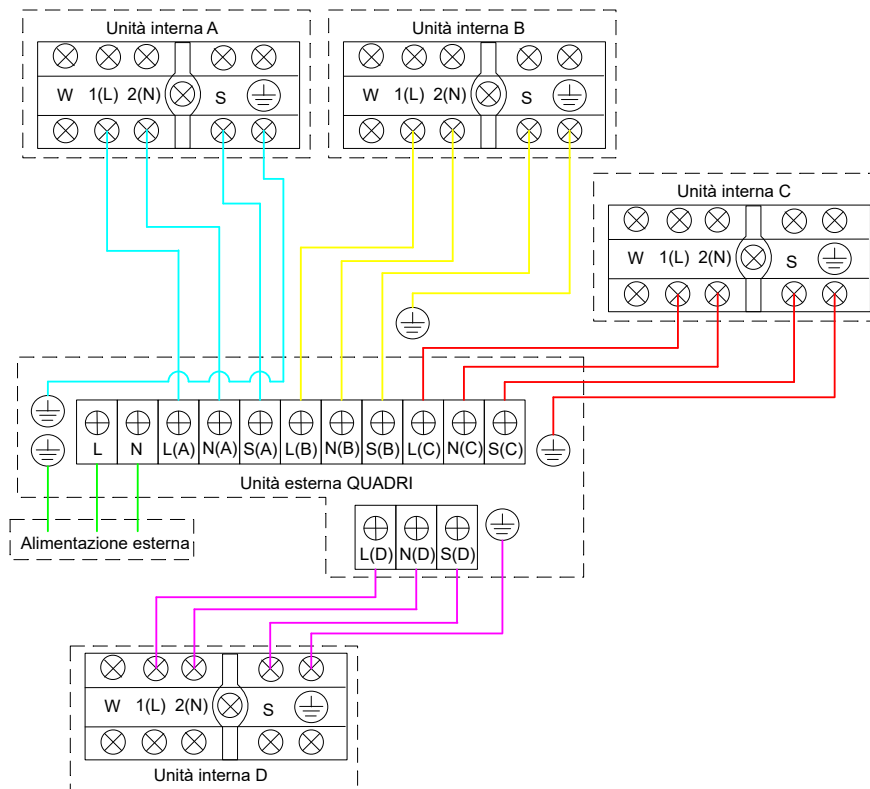


Schema elettrico MULTI 21/27 TRIAL

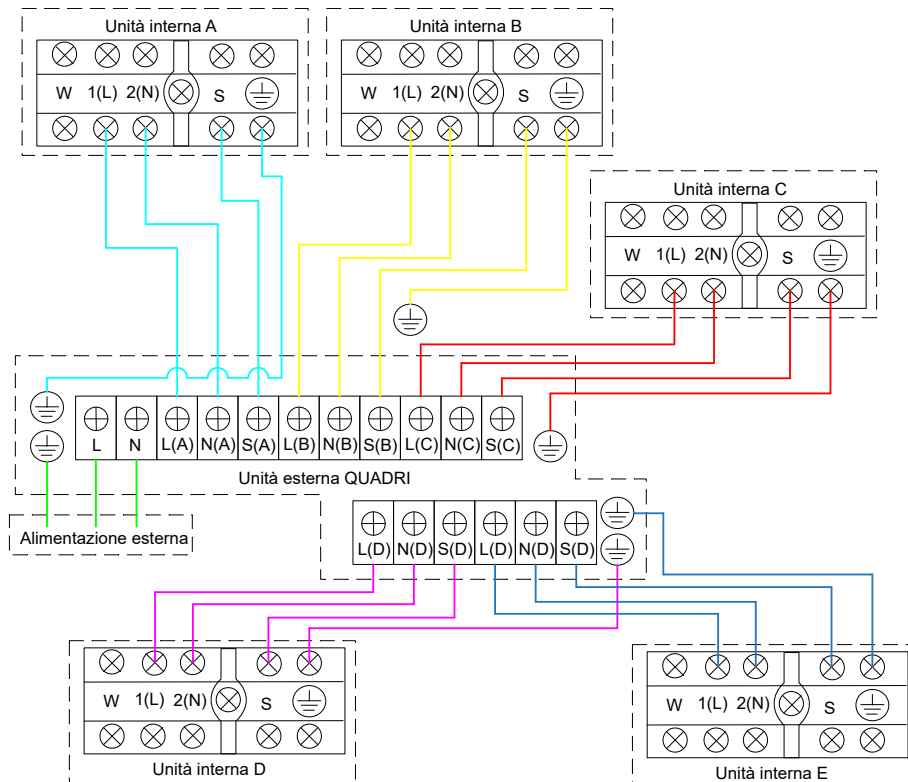


NOTA: per il collegamento tra unità esterna ed unità interne è necessario utilizzare un cavo H07RN-F a 4 fili (eventualmente schermato), a differenza dei climatizzatori monosplit non sono da collegare i morsetti W; con il prodotto sono forniti alcuni anelli in ferrite che consentono di ridurre i disturbi, il montaggio è a discrezione dell'installatore. I cavi non sono forniti di serie.

Schema elettrico MULTI 28/36 QUADRI



Schema elettrico MULTI 42 PENTA



NOTA: per il collegamento tra unità esterna ed unità interne è necessario utilizzare un cavo H07RN-F a 4 fili (eventualmente schermato), a differenza dei climatizzatori monosplit non sono da collegare i morsetti W; con il prodotto sono forniti alcuni anelli in ferrite che consentono di ridurre i disturbi, il montaggio è a discrezione dell'installatore. I cavi non sono forniti di serie.

Multisplit

Specifiche elettriche

Si riporta a seguire i dati tecnici riguardanti l'elettronica dei prodotti e la tabella dedicata per la selezione corretta della sezione dei cavi usati per il cablaggio.

Unità Interna	Valori Nominali		Campo di Tensione Tollerabile		Cablaggio con Unità Esterna
	Hz	V	V	V	mm ²
UI THOR 9 UI THOR 12 UI THOR 18 UI THOR 24	50	220-240	198	264	4 x 1,5
UI CAS 9 UI CAS 12 UI CAS 18	50	220-240	198	264	4 x 1,5
UI DUCT 9 UI DUCT 12 UI DUCT 18	50	220-240	198	264	4 x 1,0
UI CONS 9 UI CONS 12 UI CONS 18	50	220-240	198	264	4 x 1,0
UI SP 18	50	220-240	198	264	4 x 1,0

Cavo di alimentazione Unità Esterne	
Corrente massima [A]	Sezione nominale [mm ²]
>3 e ≤ 6	0,75
>6 e ≤ 10	1
>10 e ≤ 16	1,5
>16 e ≤ 25	2,5
>25 e ≤ 32	4
>32 e ≤ 40	6

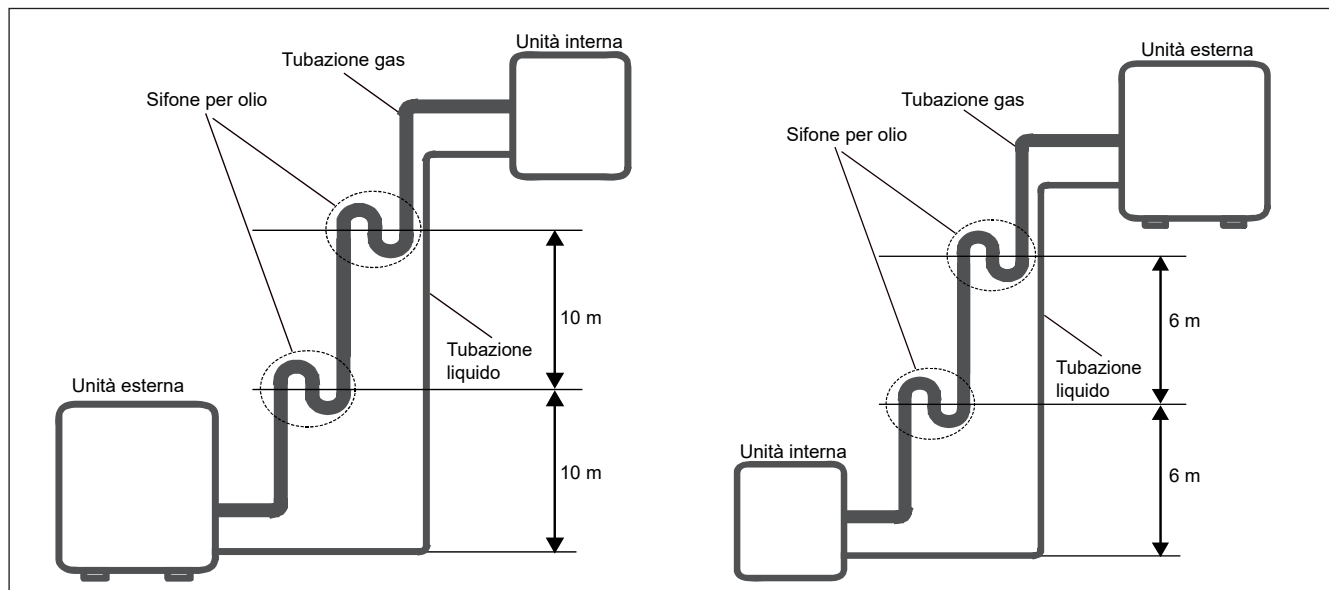
Unità Esterna	Valori Nominali		Campo di Tensione Tollerabile		Massima corrente assorbibile	Massima potenza assorbibile
	Hz	V	V	V	A	W
UE MULTI 18 DUAL	50	220-240	198	264	13	3050
UE MULTI 21 TRIAL	50	220-240	198	264	17	3910
UE MULTI 27 TRIAL	50	220-240	198	264	18	4100
UE MULTI 28 QUADRI	50	220-240	198	264	19	4150
UE MULTI 36 QUADRI	50	220-240	198	264	21,5	4600
UE MULTI 42 PENTA	50	220-240	198	264	22	4700

Il circuito frigorifero dei climatizzatori GOTHA e THOR utilizza il refrigerante R32, occorre pertanto porre in atto alcuni accorgimenti per il corretto funzionamento della macchina:

- l'efficienza nominale è stata testata su unità con una lunghezza del tubo di 5 metri, è richiesto un percorso minimo di 3 metri per il funzionamento;
- assicurarsi che il raggio minimo di piegatura delle tubazioni sia almeno di 10 cm;

- utilizzare solo attrezzatura e raccorderia per R32;
- per dislivelli particolarmente elevati è necessario prevedere dei sifoni sulla tubazione gas per il deposito di olio, come indicato in figura sottostante;
- la lunghezza delle tubazioni tra unità esterna ed interna ed il dislivello non devono superare i limiti indicati.

Unità Esterna	Diametro esterno tubo gas [mm - pollice]	Diametro esterno tubo liquido [mm - pollice]	Lunghezza massima pre-carica R32 (tubo liquido)	Lunghezza massima con rabbocco (tubo liquido)	Dislivello massimo unità interna-unità esterna	Pre-carica refrigerante R32	Rabbocco per ogni metro aggiuntivo del tubo liquido
UE GOTHA 9	Ø 9,52 - 3/8"	Ø 6,35 - 1/4"	≤ 5 m	25 m	10 m	0,62 kg	12 g/m
UE GOTHA 12	Ø 9,52 - 3/8"	Ø 6,35 - 1/4"	≤ 5 m	25 m	10 m	0,62 kg	12 g/m
UE THOR 9	Ø 9,52 - 3/8"	Ø 6,35 - 1/4"	≤ 5 m	25 m	10 m	0,6 kg	12 g/m
UE THOR 12	Ø 9,52 - 3/8"	Ø 6,35 - 1/4"	≤ 5 m	25 m	10 m	0,65 kg	12 g/m
UE THOR 18	Ø 12,7 - 1/2"	Ø 6,35 - 1/4"	≤ 5 m	30 m	20 m	1,1 kg	12 g/m
UE THOR 24	Ø 15,9 - 5/8"	Ø 9,52 - 3/8"	≤ 5 m	50 m	25 m	1,45 kg	24 g/m



Isolamento delle linee frigorifere.

- durante il funzionamento, la temperatura delle tubazioni gas e liquido potrebbero raggiungere temperature molto elevate o molto basse, per tale ragione è necessario prevedere un isolamento efficace delle stesse. Se ciò non venisse realizzato verrebbero meno le prestazioni del prodotto con possibilità di rottura del compressore;
- il materiale isolante deve essere in grado di resistere a temperature oltre i 120°C;
- l'isolamento delle tubazioni di gas e liquido deve essere realizzato separatamente. Isolando insieme le tubazioni si avrebbe un calo delle prestazioni.

Aree minime di installazione

Quando si utilizza un refrigerante infiammabile, se si supera la quantità 1,84 kg di refrigerante l'unità interna deve essere installata in una stanza avente delle dimensioni minime per garantire il funzionamento in sicurezza del prodotto. Per i modelli UI GOTHA ed UI THOR la dimensione minima da garantire del locale di installazione è mostrata nella tabella a pag.32, oltre a verificare che siano rispettate le distanze minime di installazione precedentemente descritte.

Multisplit

18

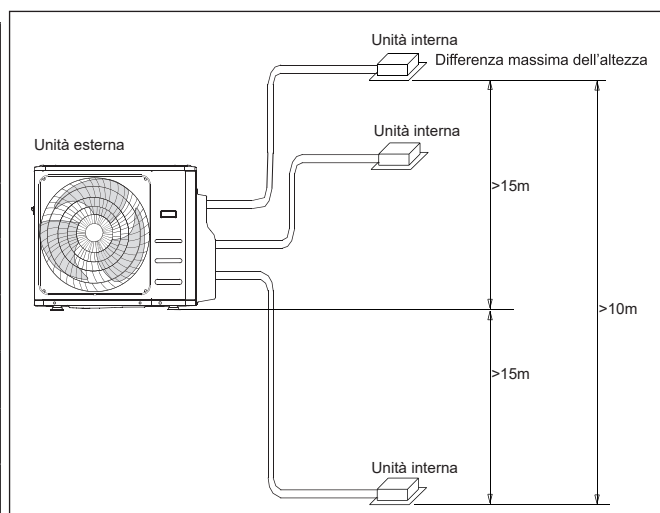
INSTALLAZIONE DELLE LINEE FRIGORIFERE - MULTISPLIT

Il circuito frigorifero dei climatizzatori MULTI utilizza il refrigerante R32, occorre pertanto porre in atto alcuni accorgimenti per il corretto funzionamento della macchina:

- l'efficienza nominale è stata testata su unità con una lunghezza del tubo di 7,5 metri, è richiesto un percorso minimo di 3 metri per il funzionamento;
- raggio minimo di piegatura delle tubazioni di 10 cm;

- utilizzare solo attrezzatura e raccorderia per R32;
- per dislivelli particolarmente elevati (ogni 6 metri di dislivello) è necessario prevedere dei sifoni sulla tubazione gas per il deposito di olio;
- la lunghezza delle tubazioni tra unità esterna ed interna ed il dislivello non devono superare i limiti indicati.

Unità Esterna	Diametro esterno tubo gas [pollice]	Diametro esterno tubo liquido [pollice]	Lunghezza massima tubazione liquido con precarica R32 (per ogni linea)	Precarica refrigerante R32
UE MULTI 18 DUAL	2 x 3/8"	2 x 1/4"	≤ 7,5 m	1,25 kg
UE MULTI 21 TRIAL	3 x 3/8"	3 x 1/4"	≤ 7,5 m	1,5 kg
UE MULTI 27 TRIAL	3 x 3/8"	3 x 1/4"	≤ 7,5 m	1,8 kg
UE MULTI 28 QUADRI	3 x 3/8" 1 x 1/2"	4 x 1/4"	≤ 7,5 m	2,1 kg
UE MULTI 36 QUADRI	3 x 3/8" 1 x 1/2"	4 x 1/4"	≤ 7,5 m	2,1 kg
UE MULTI 42 PENTA	4 x 3/8" 1 x 1/2"	5 x 1/4"	≤ 7,5 m	2,9 kg



Lunghezze massime e rabbocco refrigerante.

Si riportano nella tabella a seguire le distanze massime valide per le varie gamme di climatizzatori multisplit MULTI

Unità Esterna	Lunghezza massima per tutte le tubazioni [m]	Lunghezza massima per 1 unità interna [m]	Dislivello massimo tra unità esterna-unità interna [m]	Dislivello massimo tra unità interne [m]
DUAL	40	25	15	10
TRIAL	60	30	15	10
QUADRI	80	35	15	10
PENTA	80	35	15	10

Per calcolare la quantità di refrigerante R32 da rabboccare per ogni metro oltre la lunghezza di precarica si utilizza la seguente formula

$$\text{Rabbocco R32 [g]} = (L - l \times N) \times 12 \text{ g/m}$$

dove:

L = lunghezza totale del tubo

l = lunghezza del tubo precarica

N = numero di unità interne abbinabili

Se viene utilizzato il prodotto **UI THOR 24**, nel caso in cui si vada oltre la massima distanza con precarica di 7,5 m, solo ed esclusivamente per la linea dedicata allo split a parete si dovranno considerare **24 g/m** per l'eventuale rabbocco di refrigerante.

Isolamento delle linee frigorifere.

- durante il funzionamento, la temperatura delle tubazioni gas e liquido potrebbero raggiungere temperature molto elevate o molto basse, per tale ragione è necessario prevedere un isolamento efficace delle stesse. Se ciò non venisse realizzato verrebbero meno le prestazioni del prodotto con possibilità di rottura del compressore;
- il materiale isolante deve essere in grado di resistere a temperature oltre i 120°C;
- l'isolamento delle tubazioni di gas e liquido deve essere realizzato separatamente. Isolando insieme le tubazioni si avrebbe un calo delle prestazioni.

Aree minime di installazione

Quando si utilizza un refrigerante infiammabile, se si supera la quantità 1,84 kg di refrigerante l'unità interna deve essere installata in una stanza avente delle dimensioni minime per garantire il funzionamento in sicurezza del prodotto. Per le unità interne abbinabili a MULTI la dimensione minima da garantire del locale di installazione è mostrata nella tabella a pag.32, oltre a verificare che siano rispettate le distanze minime di installazione precedentemente descritte.

18.1 DIMENSIONI MINIME LOCALI DI INSTALLAZIONE

Si riportano nella tabella seguente le dimensioni minime da garantire dei locali di installazione delle unità interne nel caso in cui si superi la quantità 1,84 kg di refrigerante. Tali dimensioni delle stanze dipendono sia dal quantitativo di refrigerante presente sia dall'altezza di installazione dell'unità interna.

Carica di refrigerante R32 [kg]	Metratura minima richiesta per tipologie di installazione unità interna [m ²]		
	A soffitto	A parete	A pavimento
≤ 1,842	Nessun requisito		
1,843	3,64	4,45	28,9
1,9	3,75	4,58	30,7
2,0	3,95	4,83	34,0
2,2	4,34	5,31	41,2
2,4	4,74	5,79	49,0
2,6	5,13	6,39	57,5
2,8	5,53	7,41	66,7
3,0	5,92	8,51	76,6
3,2	6,48	9,68	87,2
3,4	7,32	10,9	98,4
3,6	8,20	12,3	110
3,8	9,14	13,7	123
4,0	10,1	15,1	136
4,2	11,2	16,7	150
4,4	12,3	18,3	165
4,6	13,4	20,0	180
4,8	14,6	21,8	196
5,0	15,8	23,6	213

Raccordi a corredo

Vengono fornite a corredo delle unità esterne dei raccordi che potrebbero servire nel caso di abbinamento ad alcune unità interne

Unità esterna	Quantità riduzioni	Diametro raccordi per tubazione gas	Unità interne per cui serve raccordo
UE MULTI 21 TRIAL	1	da 3/8" (9,52 mm) a 1/2" (12,7 mm)	UI THOR 18, UI CAS 18, UI DUCT 18, UI SP 18
UE MULTI 27 TRIAL			
UE MULTI 28 QUADRI	1	da 1/2" (12,7 mm) a 3/8" (9,52 mm)	UI THOR 9/12, UI CAS 9/12, UI DUCT 9/12, UI CONS 9/12/18
UE MULTI 36 QUADRI			
UE MULTI 42 PENTA	2	da 1/2" (12,7 mm) a 3/8" (9,52 mm)	UI THOR 9/12, UI CAS 9/12, UI DUCT 9/12, UI CONS 9/12/18
		da 3/8" (9,52 mm) a 1/2" (12,7 mm)*	UI THOR 18*, UI CAS 18*, UI DUCT 18*, UI SP 18*

NOTE: per i prodotti indicati con * se possibile si sconsiglia di utilizzare il relativo raccordo, che aumenterebbe il diametro della tubazione, siccome sull'unità esterna UE MULTI 42 PENTA è già presente un attacco gas refrigerante 1/2". Per la connessione dell'unità interna UI THOR 24 con le possibili unità esterne MULTI non vengono fornite di serie i raccordi dedicati per le tubazioni refrigeranti liquido/gas.

GOTHA

19		DATI TECNICI GOTHA	
GOTHA		9	12
Prestazioni in riscaldamento			
Potenza resa nominale (min - max)	Btu/h	10.000 (2.800-11.500)	13.000 (3.640-14.950)
Potenza resa nominale (min - max)	kW	2,93 (0,82-3,37)	3,81 (1,06-4,38)
Potenza assorbita nominale (min - max)	W	651 (70-990)	977 (160-1560)
COP nominale	-	4,5	3,9
Corrente assorbita nominale (min - max)	A	2,83 (0,32-4,32)	4,24 (0,70-6,78)
Riscaldamento stagionale (clima medio) Pdesignh	kW	2,40	2,60
Riscaldamento stagionale (clima medio) SCOP	-	4,6	4,6
Classe energetica	-	A++	A++
Temperatura di esercizio	°C	-20/24	-20/24
Prestazioni in raffrescamento			
Potenza resa nominale (min - max)	Btu/h	9.000 (3.500-11.000)	12.000 (4.700-14.700)
Potenza resa nominale (min - max)	kW	2,64 (1,02-3,22)	3,52 (1,37-4,30)
Potenza assorbita nominale (min - max)	W	628 (80-1100)	1005 (130-1650)
EER nominale	-	4,2	3,5
Corrente assorbita nominale (min - max)	A	2,73 (0,35-4,78)	4,37 (0,60-7,20)
Raffrescamento stagionale Pdesignc	kW	2,60	3,5
Raffrescamento stagionale SEER	-	8,8	8,5
Classe energetica	-	A+++	A+++
Temperatura di esercizio	°C	-15/50	-15/50
Unità interna			
Portata d'aria (max. - med. - min.)	m ³ /h	510-360-300	520-370-310
Pressione sonora (max. - med. - min.)	dB(A)	37-31-22	39-33-22
Potenza sonora	dB(A)	54	55
Dimensioni (H x L x P)	mm	296x805x205	296x805x205
Peso netto/lordo	kg	8,7/11,5	8,7/11,3
Unità esterna			
Tpo di compressore	-	Rotary DC inverter	Rotary DC inverter
Portata d'aria	m ³ /h	2.150	2.200
Pressione sonora	dB(A)	54	54,5
Potenza sonora	dB(A)	58	61
Dimensioni (H x L x P)	mm	555x765x303	555x765x303
Peso netto/lordo	kg	26,4/28,8	26,4/28,7
Dati generali			
Alimentazione elettrica	Ph/V/Hz	1 Ph/220-240/50	1 Ph/220-240/50
Massima potenza/corrente assorbita	W/A	2.200/10,5	2.200/10,5
Tipo di refrigerante/GWP	-	R32/675	R32/675
Pre carica refrigerante	kg	0,62	0,62
Attacchi refrigerante liquido/gas	mm(inch)	6,35(1/4)-9,52(3/8)	6,35(1/4)-9,52(3/8)

I DATI NOMINALI RIPORTATI SI RIFERISCONO ALLE SEGUENTI CONDIZIONI (in conformità con EN 14511)		
AMBIENTE	RAFFRESCAMENTO (°C)	RISCALDAMENTO (°C)
Temp. ARIA INTERNA - ARIA ESTERNA (bs/bu)	27/19 - 35/24	20/15 - 7/6

20				DATI TECNICI THOR			
THOR				9		12	
Prestazioni in riscaldamento							
Potenza resa nominale (min - max)	Btu/h	10.000 (2.800-11.500)		13.000 (3.650-14.950)			
Potenza resa nominale (min - max)	kW	2,93 (0,82-3,37)		3,81 (1,07-4,38)			
Potenza assorbita nominale (min - max)	W	771 (70-990)		1027 (110-1.480)			
COP nominale	-	3,8		3,71			
Corrente assorbita nominale (min - max)	A	3,35 (0,32-4,32)		4,46 (0,50-6,40)			
Riscaldamento stagionale (clima medio) Pdesignh	kW	2,50		2,50			
Riscaldamento stagionale (clima medio) SCOP	-	4,1		4,2			
Classe energetica	-	A+		A+			
Temperatura di esercizio	°C	-20/24		-20/24			
Prestazioni in raffrescamento							
Potenza resa nominale (min - max)	Btu/h	9.000 (3.500-11.000)		12.000 (4.700-14.700)			
Potenza resa nominale (min - max)	kW	2,64 (1,02-3,22)		3,52 (1,37-4,30)			
Potenza assorbita nominale (min - max)	W	733 (80-1.100)		1.089 (120-1.650)			
EER nominale	-	3,6		3,23			
Corrente assorbita nominale (min - max)	A	3,18 (0,35-4,78)		4,73 (0,50-7,20)			
Raffrescamento stagionale Pdesignc	kW	2,80		3,60			
Raffrescamento stagionale SEER	-	7,4		7,0			
Classe energetica	-	A++		A++			
Temperatura di esercizio	°C	-15/50		-15/50			
Unità interna							
Portata d'aria (max. - med. - min.)	m ³ /h	460-330-260		530-400-350			
Pressione sonora (max. - med. - min.)	dB(A)	37-32-22		37-32-22			
Potenza sonora	dB(A)	54		55			
Dimensioni (H x L x P)	mm	292x729x204		296x805x205			
Peso netto/lordo	kg	8,0/10,5		8,7/11,5			
Unità esterna							
Tipo di compressore	-	Rotary DC inverter		Rotary DC inverter			
Portata d'aria	m ³ /h	1.850		1.850			
Pressione sonora	dB(A)	55,5		56			
Potenza sonora	dB(A)	62		62			
Dimensioni (H x L x P)	mm	495x720x270		495x720x270			
Peso netto/lordo	kg	23,5/25,4		23,7/25,5			
Dati generali							
Alimentazione elettrica	Ph/V/Hz	1 Ph/220-240/50		1 Ph/220-240/50			
Massima potenza/corrente assorbita	W/A	2.150/10		2.150/10			
Tipo di refrigerante/GWP	-	R32/675		R32/675			
Precarica refrigerante	kg	0,60		0,65			
Attacchi refrigerante liquido/gas	mm(inch)	6,35(1/4)-9,52(3/8)		6,35(1/4)-9,52(3/8)			

I DATI NOMINALI RIPORTATI SI RIFERISCONO ALLE SEGUENTI CONDIZIONI (in conformità con EN 14511)

AMBIENTE	RAFFRESCAMENTO (°C)	RISCALDAMENTO (°C)
Temp. ARIA INTERNA - ARIA ESTERNA (bs/bu)	27/19 - 35/24	20/15 - 7/6

THOR

DATI TECNICI THOR (CONTINUA)

THOR		18	24
Prestazioni in riscaldamento			
Potenza resa nominale (min - max)	Btu/h	18.400 (10.580-19.960)	22.727 (5.300-28.000)
Potenza resa nominale (min - max)	kW	5,39 (3,1-5,85)	6,66 (1,55-8,21)
Potenza assorbita nominale (min - max)	W	1.436 (780-2.000)	1.771 (300-3.100)
COP nominale	-	3,76	3,76
Corrente assorbita nominale (min - max)	A	6,23 (3,4-8,7)	7,7 (1,3-13,5)
Riscaldamento stagionale (clima medio) Pdesignh	kW	4,2	4,9
Riscaldamento stagionale (clima medio) SCOP	-	4,0	4,0
Classe energetica	-	A+	A+
Temperatura di esercizio	°C	-20/24	-20/24
Prestazioni in raffrescamento			
Potenza resa nominale (min - max)	Btu/h	18.000 (6.600-21.400)	20.065 (7.200-28.000)
Potenza resa nominale (min - max)	kW	5,27 (1,93-6,27)	5,88 (2,11-8,21)
Potenza assorbita nominale (min - max)	W	1.550 (150-2.250)	1.765 (420-3.200)
EER nominale	-	3,4	3,33
Corrente assorbita nominale (min - max)	A	6,7 (0,7-9,8)	7,67 (1,8-13,9)
Raffrescamento stagionale Pdesignc	kW	5,3	7,0
Raffrescamento stagionale SEER	-	7,0	6,4
Classe energetica	-	A++	A++
Temperatura di esercizio	°C	-15/50	-15/50
Unità interna			
Portata d'aria (max. - med. - min.)	m ³ /h	800-600-500	1.090-770-610
Pressione sonora (max. - med. - min.)	dB(A)	41/37/31	46/37/34,5
Potenza sonora	dB(A)	56	62
Dimensioni (H x L x P)	mm	321x971x230	337x1082x234
Peso netto/lordo	kg	11,2/14,6	13,6/17,3
Unità esterna			
Tipo di compressore	-	Rotary DC inverter	Rotary DC inverter
Portata d'aria	m ³ /h	2.100	3.500
Pressione sonora	dB(A)	57	60
Potenza sonora	dB(A)	65	67
Dimensioni (H x L x P)	mm	554x805x330	673x890x342
Peso netto/lordo	kg	33,5/36,1	43,9/46,9
Dati generali			
Alimentazione elettrica	Ph/V/Hz	1 Ph/220-240/50	1 Ph/220-240/50
Massima potenza/corrente assorbita	W/A	2.500/13	3.700/19
Tipo di refrigerante/GWP	-	R32/675	R32/675
Pre carica refrigerante	kg	1,1	1,45
Attacchi refrigerante liquido/gas	mm(inch)	6,35(1/4)-12,7(1/2)	9,52(3/8)-15,9(5/8)

I DATI NOMINALI RIPORTATI SI RIFERISCONO ALLE SEGUENTI CONDIZIONI (in conformità con EN 14511)

AMBIENTE	RAFFRESCAMENTO (°C)	RISCALDAMENTO (°C)
Temp. ARIA INTERNA - ARIA ESTERNA (bs/bu)	27/19 - 35/24	20/15 - 7/6

21
DATI TECNICI MULTI

UE MULTI		18 DUAL	21 TRIAL
Prestazioni in riscaldamento			
Potenza resa nominale (min - max)	Btu/h	19.000 (7.980-19.200)	22.000 (6.800-22.800)
Potenza resa nominale (min - max)	kW	5,57 (2,34-5,63)	6,45 (1,99-6,68)
Potenza assorbita nominale (min - max)	W	1.500 (600-1.780)	1.738 (350-1.800)
COP nominale	-	3,71	3,71
Corrente assorbita nominale (min - max)	A	6,6 (2,8-7,95)	7,6 (2,6-8,0)
Riscaldamento stagionale (clima medio) Pdesignh	kW	4,5	5,4
Riscaldamento stagionale (clima medio) SCOP	-	4,0	4,0
Classe energetica	-	A+	A+
Temperatura di esercizio	°C	-15/24	-15/24
Prestazioni in raffrescamento			
Potenza resa nominale (min - max)	Btu/h	18.000 (7.600-19.000)	21.000 (6.800-22.500)
Potenza resa nominale (min - max)	kW	5,28 (2,23-5,57)	6,15 (1,99-6,59)
Potenza assorbita nominale (min - max)	W	1.635 (690-2.000)	1.905 (180-2.200)
EER nominale	-	3,23	3,23
Corrente assorbita nominale (min - max)	A	7,1 (3,2-9,0)	8,3 (1,8-10,0)
Raffrescamento stagionale Pdesignc	kW	5,3	6,1
Raffrescamento stagionale SEER	-	6,1	6,5
Classe energetica	-	A++	A++
Temperatura di esercizio	°C	-15/50	-15/50
Unità esterna			
Tipo di compressore	-	Rotary DC inverter	Rotary DC inverter
Portata d'aria	m ³ /h	2.100	3.000
Pressione sonora	dB(A)	54	55
Potenza sonora	dB(A)	65	65
Dimensioni (H x L x P)	mm	554x805x330	673x890x342
Peso netto/lordo	kg	35,0/38,0	43,3/47,1
Dati generali			
Alimentazione elettrica	Ph/V/Hz	1 Ph/220-240/50	1 Ph/220-240/50
Massima potenza/corrente assorbita	W/A	3.050/13	3.910/17
Tipo di refrigerante/GWP	-	R32/675	R32/675
Prearica refrigerante	kg	1,25	1,50
Attacchi refrigerante liquido/gas	mm(inch)	2x6,35(1/4)-2x9,52(3/8)	3x6,35(1/4)-3x9,52(3/8)
N° massimo unità interne abbinabili	-	2	3

I DATI NOMINALI RIPORTATI SI RIFERISCONO ALLE SEGUENTI CONDIZIONI (in conformità con EN 14511)

AMBIENTE	RAFFRESCAMENTO (°C)	RISCALDAMENTO (°C)
Temp. ARIA INTERNA - ARIA ESTERNA (bs/bu)	27/19 - 35/24	20/15 - 7/6

Multisplit

DATI TECNICI MULTI (CONTINUA)

UE MULTI		27 TRIAL	28 QUADRI
Prestazioni in riscaldamento			
Potenza resa nominale (min - max)	Btu/h	28.000 (7.500-29.000)	30.000 (5.480-34.600)
Potenza resa nominale (min - max)	kW	8,21 (2,20-8,50)	8,79 (1,60-10,14)
Potenza assorbita nominale (min - max)	W	2.210 (330-2.960)	2.369 (280-3.200)
COP nominale	-	3,71	3,71
Corrente assorbita nominale (min - max)	A	10,1 (2,6-13,5)	10,4 (1,98-14,0)
Riscaldamento stagionale (clima medio) Pdesignh	kW	5,7	6,8
Riscaldamento stagionale (clima medio) SCOP	-	4,0	4,0
Classe energetica	-	A+	A+
Temperatura di esercizio	°C	-15/24	-15/24
Prestazioni in raffrescamento			
Potenza resa nominale (min - max)	Btu/h	27.000 (10.330-29.000)	28.000 (8.500-35.000)
Potenza resa nominale (min - max)	kW	7,91 (3,03-8,50)	8,21 (2,49-10,26)
Potenza assorbita nominale (min - max)	W	2.450 (230-3.250)	2.540 (150-3.340)
EER nominale	-	3,23	3,23
Corrente assorbita nominale (min - max)	A	11,2 (2,1-14,7)	10,9 (1,3-14,5)
Raffrescamento stagionale Pdesignc	kW	7,9	8,2
Raffrescamento stagionale SEER	-	6,1	7,0
Classe energetica	-	A++	A++
Temperatura di esercizio	°C	-15/50	-15/50
Unità esterna			
Tipo di compressore	-	Rotary DC inverter	Rotary DC inverter
Portata d'aria	m ³ /h	3.000	3.800
Pressione sonora	dB(A)	55	63
Potenza sonora	dB(A)	68	68
Dimensioni (H x L x P)	mm	673x890x342	810x946x410
Peso netto/lordo	kg	48,0/51,8	62,1/67,7
Dati generali			
Alimentazione elettrica	Ph/V/Hz	1 Ph/220-240/50	1 Ph/220-240/50
Massima potenza/corrente assorbita	W/A	4.100/18	4.150/19
Tipo di refrigerante/GWP	-	R32/675	R32/675
Precarica refrigerante	kg	1,85	2,1
Attacchi refrigerante liquido/gas	mm(inch)	3x6,35(1/4)-3x9,52(3/8)	4x6,35(1/4)-3x9,52(3/8) + 1x12,7(1/2)
N° massimo unità interne abbinabili	-	3	4

I DATI NOMINALI RIPORTATI SI RIFERISCONO ALLE SEGUENTI CONDIZIONI (in conformità con EN 14511)

AMBIENTE	RAFFRESCAMENTO (°C)	RISCALDAMENTO (°C)
Temp. ARIA INTERNA - ARIA ESTERNA (bs/bu)	27/19 - 35/24	20/15 - 7/6

DATI TECNICI MULTI (CONTINUA)

UE MULTI		36 QUADRI	42 PENTA
Prestazioni in riscaldamento			
Potenza resa nominale (min - max)	Btu/h	36.000 (12.283-36.969)	42.000 (12.000-42.000)
Potenza resa nominale (min - max)	kW	10,55 (3,59-10,83)	12,30 (3,51-12,30)
Potenza assorbita nominale (min - max)	W	2.845 (525-3.684)	3.300 (570-4.300)
COP nominale	-	3,71	3,73
Corrente assorbita nominale (min - max)	A	13,5 (2,62-16,12)	15 (2,7-)
Riscaldamento stagionale (clima medio) Pdesignh	kW	9,2	9,5
Riscaldamento stagionale (clima medio) SCOP	-	4,0	3,8
Classe energetica	-	A+	A
Temperatura di esercizio	°C	-15/24	-15/24
Prestazioni in raffrescamento			
Potenza resa nominale (min - max)	Btu/h	36.000 (9.342-38.528)	42.000 (9.000-42.000)
Potenza resa nominale (min - max)	kW	10,55 (2,74-11,29)	12,31 (2,64-12,31)
Potenza assorbita nominale (min - max)	W	3.270 (212-4.125)	3.800 (180-4.600)
EER nominale	-	3,23	3,24
Corrente assorbita nominale (min - max)	A	15 (1,54-18,03)	17,3 (-20)
Raffrescamento stagionale Pdesignc	kW	10,5	12,3
Raffrescamento stagionale SEER	-	6,5	6,5
Classe energetica	-	A++	A++
Temperatura di esercizio	°C	-15/50	-15/50
Unità esterna			
Tipo di compressore	-	Rotary DC inverter	Rotary DC inverter
Portata d'aria	m ³ /h	4.000	3.850
Pressione sonora	dB(A)	62,5	61,5
Potenza sonora	dB(A)	70	70
Dimensioni (H x L x P)	mm	810x946x410	810x946x410
Peso netto/lordo	kg	68,8/75,6	74,1/79,5
Dati generali			
Alimentazione elettrica	Ph/V/Hz	1 Ph/220-240/50	1 Ph/220-240/50
Massima potenza/corrente assorbita	W/A	4.600/21,5	4.700/22
Tipo di refrigerante/GWP	-	R32/675	R32/675
Prearica refrigerante	kg	2,1	2,9
Attacchi refrigerante liquido/gas	mm(inch)	4x6,35(1/4)-3x9,52(3/8) + 1x12,7(1/2)	5x6,35(1/4)-4x9,52(3/8) + 1x12,7(1/2)
N° massimo unità interne abbinabili	-	4	5

I DATI NOMINALI RIPORTATI SI RIFERISCONO ALLE SEGUENTI CONDIZIONI (in conformità con EN 14511)

AMBIENTE	RAFFRESCAMENTO (°C)	RISCALDAMENTO (°C)
Temp. ARIA INTERNA - ARIA ESTERNA (bs/bu)	27/19 - 35/24	20/15 - 7/6

Multisplit

21.1 DATI TECNICI UNITÀ INTERNE

Dati tecnici unità interne a parete UI THOR

UI THOR		9	12	18	24
Prestazioni in riscaldamento					
Potenza resa nominale	Btu/h (kW)	10.000 (2,93)	13.000 (3,81)	19.000 (5,56)	25.000 (7,33)
Potenza assorbita nominale	W	23	23	34	62
Corrente assorbita nominale	A	0,11	0,11	0,15	0,28
Temperatura ambiente	°C	0-30	0-30	0-30	0-30
Prestazioni in raffrescamento					
Potenza resa nominale	Btu/h (kW)	9.000 (2,63)	12.000 (3,51)	18.000 (5,27)	24.000 (7,03)
Potenza assorbita nominale	W	23	23	36	68
Corrente assorbita nominale	A	0,11	0,11	0,15	0,28
Temperatura ambiente	°C	16-32	16-32	17-32	17-32
Dati generali					
Portata d'aria (max-med-min)	m ³ /h	520-460-330	530-400-350	800-600-500	1090-770-610
Pressione sonora (max-med-min)	dB(A)	37-32-22	37-32-22	41-37-31	46-37-34,5
Potenza sonora	dB(A)	54	56	56	62
Dimensioni (H x L x P)	mm	292x729x204	296x805x205	321x971x230	337x1082x234
Peso netto/lordo	kg	8/10,5	8,7/11,5	11,2/14,6	13,6/17,3
Attacchi refrigerante liquido/gas	mm(inch)	6,35 (1/4) 9,52 (3/8)	6,35 (1/4) 9,52 (3/8)	6,35 (1/4) 12,7 (1/2)	9,52 (3/8) 15,88 (5/8)

Dati tecnici unità interne ad incasso e controsoffitto UI CAS

UI CAS		9	12	18
Prestazioni in riscaldamento				
Potenza resa nominale	Btu/h (kW)	10.000 (2,93)	13.000 (3,81)	19.000 (5,56)
Potenza assorbita nominale	W	45	45	45
Corrente assorbita nominale	A	0,5	0,5	0,5
Temperatura ambiente	°C	0-30	0-30	0-30
Prestazioni in raffrescamento				
Potenza resa nominale	Btu/h (kW)	9.000 (2,63)	12.000 (3,51)	18.000 (5,27)
Potenza assorbita nominale	W	45	45	45
Corrente assorbita nominale	A	0,5	0,5	0,5
Temperatura ambiente	°C	16-32	16-32	16-32
Dati generali				
Portata d'aria (max-med-min)	m ³ /h	580-500-300	620-520-300	660-540-300
Pressione sonora (max-med-min)	dB(A)	39-37-35	41-38-35	43-39,5-35,5
Potenza sonora	dB(A)	55	58	60
Dimensioni (H x L x P)	mm	245x570x570	245x570x570	245x570x570
Peso netto/lordo	kg	14,5/16,5	16,1/18,8	16,2/19
Attacchi refrigerante liquido/gas	mm(inch)	6,35 (1/4) 9,52 (3/8)	6,35 (1/4) 9,52 (3/8)	6,35 (1/4) 12,7 (1/2)

I DATI NOMINALI RIPORTATI SI RIFERISCONO ALLE SEGUENTI CONDIZIONI (in conformità con EN 14511)

AMBIENTE	RAFFRESCAMENTO (°C)	RISCALDAMENTO (°C)
Temp. ARIA INTERNA - ARIA ESTERNA (bs/bu)	27/19 - 35/24	20/15 - 7/6

DATI TECNICI UNITÀ INTERNE (CONTINUA)

Dati tecnici unità interne a console per installazione in spazi verticali limitati UI CONS

UI CONS		9	12	18
Prestazioni in riscaldamento				
Potenza resa nominale	Btu/h (kW)	10.000 (2,93)	13.000 (3,81)	18.000 (5,27)
Potenza assorbita nominale	W	45	45	55
Corrente assorbita nominale	A	0,18	0,18	0,22
Temperatura ambiente	°C	0-30	0-30	0-30
Prestazioni in raffrescamento				
Potenza resa nominale	Btu/h (kW)	9.000 (2,63)	12.000 (3,51)	17.000 (4,98)
Potenza assorbita nominale	W	45	45	55
Corrente assorbita nominale	A	0,18	0,18	0,22
Temperatura ambiente	°C	16-32	16-32	16-32
Dati generali				
Portata d'aria (max-med-min)	m ³ /h	650-580-490	650-580-490	780-690-600
Pressione sonora (max-med-min)	dB(A)	37-34-27	37-34-27	41-38-32
Potenza sonora	dB(A)	54	54	55
Dimensioni (H x L x P)	mm	621x794x200	621x794x200	621x794x200
Peso netto/lordo	kg	14,9/18,8	14,9/18,8	14,9/18,8
Attacchi refrigerante liquido/gas	mm(inch)	6,35 (1/4) 9,52 (3/8)	6,35 (1/4) 9,52 (3/8)	6,35 (1/4) 9,52 (3/8)

Dati tecnici unità interna per installazione a soffitto o pavimento UI SP

UI SP		18
Prestazioni in riscaldamento		
Potenza resa nominale	Btu/h (kW)	19.000 (5,56)
Potenza assorbita nominale	W	96
Corrente assorbita nominale	A	0,44
Temperatura ambiente	°C	0-30
Prestazioni in raffrescamento		
Potenza resa nominale	Btu/h (kW)	18.000 (5,27)
Potenza assorbita nominale	W	96
Corrente assorbita nominale	A	0,44
Temperatura ambiente	°C	16-32
Dati generali		
Portata d'aria (max-med-min)	m ³ /h	958-839-723
Pressione sonora (max-med-min)	dB(A)	43,5-41-36,5
Potenza sonora	dB(A)	57
Dimensioni (H x L x P)	mm	235x1068x675
Peso netto/lordo	kg	28/33,3
Attacchi refrigerante liquido/gas	mm(inch)	6,35 (1/4) 12,7 (1/2)

I DATI NOMINALI RIPORTATI SI RIFERISCONO ALLE SEGUENTI CONDIZIONI (in conformità con EN 14511)

AMBIENTE	RAFFRESCAMENTO (°C)	RISCALDAMENTO (°C)
Temp. ARIA INTERNA - ARIA ESTERNA (bs/bu)	27/19 - 35/24	20/15 - 7/6

Multisplit

DATI TECNICI UNITÀ INTERNE (CONTINUA)

Dati tecnici unità interne a media prevalenza canalizzabili per installazione ad incasso o controsoffitto UI DUCT

UI DUCT		9	12	18
Prestazioni in riscaldamento				
Potenza resa nominale	Btu/h (kW)	10.000 (2,93)	13.000 (3,81)	19.000 (5,57)
Potenza assorbita nominale	W	180	185	200
Corrente assorbita nominale	A	1,1	1,1	1,3
Temperatura ambiente	°C	0-30	0-30	0-30
Prestazioni in raffrescamento				
Potenza resa nominale	Btu/h (kW)	9.000 (2,63)	12.000 (3,51)	18.000 (5,27)
Potenza assorbita nominale	W	180	185	200
Corrente assorbita nominale	A	1,1	1,1	1,3
Temperatura ambiente	°C	16-32	16-32	16-32
Dati generali				
Prevalenza utile nominale (min-max)	Pa	25 (0-40)	25 (0-60)	25 (0-100)
Portata d'aria (max-med-min)	m ³ /h	620-540-450	660-570-470	900-780-650
Pressione sonora (max-med-min)	dB(A)	40-34,5-27,5	41-38-34	41-38-34
Potenza sonora	dB(A)	57	58	60
Dimensioni (H x L x P)	mm	200x700x506	200x700x506	245x700x750
Peso netto/lordo	kg	16,6/19,8	16,6/19,8	24,4/29
Attacchi refrigerante liquido/gas	mm(inch)	6,35 (1/4)	6,35 (1/4)	6,35 (1/4)
		9,52 (3/8)	9,52 (3/8)	12,7 (1/2)

I DATI NOMINALI RIPORTATI SI RIFERISCONO ALLE SEGUENTI CONDIZIONI (in conformità con EN 14511)

AMBIENTE	RAFFRESCAMENTO (°C)	RISCALDAMENTO (°C)
Temp. ARIA INTERNA - ARIA ESTERNA (bs/bu)	27/19 - 35/24	20/15 - 7/6

22 POTENZE RESE ED ASSORBITE IN RISCALDAMENTO GOTHA 9

GOTHA 9	Temperatura aria esterna [°C]					
	-20			-15		
Temperatura aria interna [°C] (b.s.)	Resa [kW]	Assorbita [kW]	COP	Resa [kW]	Assorbita [kW]	COP
15	1,51	0,59	2,57	1,63	0,58	2,81
18	1,49	0,60	2,50	1,61	0,59	2,73
20	1,47	0,60	2,42	1,58	0,60	2,65
22	1,44	0,61	2,35	1,55	0,60	2,57
24	1,42	0,62	2,30	1,53	0,61	2,52
25	1,41	0,62	2,27	1,52	0,61	2,48
27	1,39	0,63	2,22	1,50	0,62	2,43

GOTHA 9	Temperatura aria esterna [°C]					
	-10			-7		
Temperatura aria interna [°C] (b.s.)	Resa [kW]	Assorbita [kW]	COP	Resa [kW]	Assorbita [kW]	COP
15	1,75	0,57	3,08	1,90	0,56	3,39
18	1,72	0,58	2,99	1,87	0,57	3,29
20	1,70	0,59	2,90	1,85	0,58	3,19
22	1,67	0,59	2,82	1,81	0,58	3,10
24	1,65	0,60	2,76	1,79	0,59	3,03
25	1,63	0,60	2,72	1,77	0,59	2,99
27	1,61	0,61	2,67	1,75	0,60	2,93

GOTHA 9	Temperatura aria esterna [°C]					
	2			7		
Temperatura aria interna [°C] (b.s.)	Resa [kW]	Assorbita [kW]	COP	Resa [kW]	Assorbita [kW]	COP
15	2,23	0,54	4,12	3,02	0,63	4,79
18	2,20	0,55	4,00	2,97	0,64	4,64
20	2,17	0,56	3,88	2,93	0,65	4,50
22	2,12	0,56	3,76	2,87	0,66	4,37
24	2,10	0,57	3,69	2,84	0,66	4,29
25	2,08	0,57	3,63	2,81	0,67	4,22
27	2,06	0,58	3,56	2,78	0,67	4,14

GOTHA 9	Temperatura aria esterna [°C]		
	10		
Temperatura aria interna [°C] (b.s.)	Resa [kW]	Assorbita [kW]	COP
15	2,87	0,57	5,05
18	2,83	0,58	4,90
20	2,78	0,59	4,76
22	2,73	0,59	4,62
24	2,70	0,60	4,52
25	2,67	0,60	4,46
27	2,64	0,61	4,37

N.B: I parametri prestazionali forniti sono valori nominali con TOL = -15 °C

GOTHA

22.1 POTENZE RESE ED ASSORBITE IN RAFFRESCAMENTO GOTHA 9

GOTHA 9		Temperatura aria esterna [°C]							
		20				25			
Temperatura aria interna		Resa [kW]	Sensibile [kW]	Assorbita [kW]	EER	Resa [kW]	Sensibile [kW]	Assorbita [kW]	EER
[°C] (b.s.)	[°C] (b.u.)								
20	14	2,74	2,14	0,48	5,74	2,62	2,10	0,52	5,04
22	16	2,88	2,21	0,48	5,98	2,76	2,17	0,53	5,25
25	18	3,04	2,28	0,49	6,23	2,90	2,24	0,53	5,47
27	19	3,10	2,29	0,49	6,32	2,96	2,25	0,53	5,55
30	22	3,31	2,40	0,49	6,70	3,17	2,36	0,54	5,88
32	24	3,44	2,46	0,50	6,91	3,29	2,42	0,54	6,07

GOTHA 9		Temperatura aria esterna [°C]							
		30				35			
Temperatura aria interna		Resa [kW]	Sensibile [kW]	Assorbita [kW]	EER	Resa [kW]	Sensibile [kW]	Assorbita [kW]	EER
[°C] (b.s.)	[°C] (b.u.)								
20	14	2,50	2,05	0,56	4,44	2,36	1,98	0,61	3,86
22	16	2,63	2,12	0,57	4,63	2,49	2,05	0,62	4,02
25	18	2,77	2,19	0,57	4,82	2,62	2,12	0,62	4,19
27	19	2,83	2,21	0,58	4,90	2,64	2,14	0,63	4,20
30	22	3,03	2,32	0,58	5,19	2,86	2,25	0,63	4,50
32	24	3,14	2,37	0,59	5,36	2,96	2,30	0,64	4,65

GOTHA 9		Temperatura aria esterna [°C]			
		40			
Temperatura aria interna		Resa [kW]	Sensibile [kW]	Assorbita [kW]	EER
[°C] (b.s.)	[°C] (b.u.)				
20	14	2,29	1,97	0,66	3,50
22	16	2,41	2,04	0,66	3,64
25	18	2,54	2,11	0,67	3,80
27	19	2,59	2,12	0,67	3,85
30	22	2,77	2,23	0,68	4,08
32	24	2,87	2,29	0,68	4,21

N.B: I parametri prestazionali forniti sono valori nominali

23 POTENZE RESE ED ASSORBITE IN RISCALDAMENTO GOTHA 12

GOTHA 12	Temperatura aria esterna [°C]					
	-20			-15		
Temperatura aria interna [°C] (b.s.)	Resa [kW]	Assorbita [kW]	COP	Resa [kW]	Assorbita [kW]	COP
15	1,96	0,88	2,23	2,12	0,87	2,43
18	1,93	0,89	2,16	2,09	0,89	2,36
20	1,91	0,91	2,10	2,06	0,90	2,29
22	1,87	0,92	2,03	2,02	0,91	2,22
24	1,85	0,93	1,99	2,00	0,92	2,18
25	1,83	0,93	1,96	1,98	0,92	2,14
27	1,81	0,94	1,92	1,95	0,93	2,10

GOTHA 12	Temperatura aria esterna [°C]					
	-10			-7		
Temperatura aria interna [°C] (b.s.)	Resa [kW]	Assorbita [kW]	COP	Resa [kW]	Assorbita [kW]	COP
15	2,28	0,85	2,67	2,47	0,84	2,93
18	2,24	0,87	2,59	2,44	0,86	2,84
20	2,21	0,88	2,51	2,40	0,87	2,76
22	2,17	0,89	2,44	2,35	0,88	2,68
24	2,14	0,90	2,39	2,33	0,89	2,63
25	2,12	0,90	2,35	2,30	0,89	2,59
27	2,10	0,91	2,31	2,28	0,90	2,53

GOTHA 12	Temperatura aria esterna [°C]					
	2			7		
Temperatura aria interna [°C] (b.s.)	Resa [kW]	Assorbita [kW]	COP	Resa [kW]	Assorbita [kW]	COP
15	2,90	0,82	3,56	3,92	0,95	4,14
18	2,86	0,83	3,46	3,87	0,96	4,02
20	2,82	0,84	3,36	3,81	0,98	3,90
22	2,76	0,85	3,26	3,73	0,99	3,78
24	2,73	0,86	3,19	3,70	1,00	3,71
25	2,71	0,86	3,14	3,66	1,00	3,65
27	2,68	0,87	3,08	3,62	1,01	3,58

GOTHA 12	Temperatura aria esterna [°C]		
	10		
Temperatura aria interna [°C] (b.s.)	Resa [kW]	Assorbita [kW]	COP
15	3,73	0,85	4,37
18	3,67	0,87	4,24
20	3,62	0,88	4,12
22	3,55	0,89	3,99
24	3,51	0,90	3,91
25	3,47	0,90	3,86
27	3,44	0,91	3,78

N.B: I parametri prestazionali forniti sono valori nominali con TOL = -15 °C

GOTHA

23.1 POTENZE RESE ED ASSORBITE IN RAFFRESCAMENTO GOTHA 12

GOTHA 12		Temperatura aria esterna [°C]							
		20				25			
Temperatura aria interna		Resa [kW]	Sensibile [kW]	Assorbita [kW]	EER	Resa [kW]	Sensibile [kW]	Assorbita [kW]	EER
[°C] (b.s.)	[°C] (b.u.)								
20	14	3,61	2,81	0,76	4,72	3,45	2,76	0,83	4,15
22	16	3,80	2,91	0,77	4,92	3,63	2,85	0,84	4,32
25	18	4,00	3,00	0,78	5,13	3,83	2,95	0,85	4,50
27	19	4,08	3,02	0,78	5,20	3,90	2,97	0,85	4,57
30	22	4,37	3,16	0,79	5,51	4,18	3,11	0,86	4,84
32	24	4,53	3,24	0,80	5,69	4,33	3,18	0,87	5,00

GOTHA 12		Temperatura aria esterna [°C]							
		30				35			
Temperatura aria interna		Resa [kW]	Sensibile [kW]	Assorbita [kW]	EER	Resa [kW]	Sensibile [kW]	Assorbita [kW]	EER
[°C] (b.s.)	[°C] (b.u.)								
20	14	3,30	2,70	0,90	3,66	3,11	2,61	0,98	3,17
22	16	3,47	2,79	0,91	3,81	3,27	2,70	0,99	3,31
25	18	3,65	2,89	0,92	3,97	3,45	2,79	1,00	3,45
27	19	3,73	2,91	0,92	4,03	3,52	2,81	1,01	3,50
30	22	3,99	3,05	0,93	4,27	3,76	2,96	1,02	3,71
32	24	4,14	3,12	0,94	4,41	3,90	3,03	1,02	3,83

GOTHA 12		Temperatura aria esterna [°C]			
		40			
Temperatura aria interna		Resa [kW]	Sensibile [kW]	Assorbita [kW]	EER
[°C] (b.s.)	[°C] (b.u.)				
20	14	3,02	2,59	1,05	2,88
22	16	3,18	2,68	1,06	3,00
25	18	3,34	2,77	1,07	3,12
27	19	3,41	2,80	1,08	3,17
30	22	3,65	2,94	1,09	3,36
32	24	3,79	3,01	1,09	3,47

N.B: I parametri prestazionali forniti sono valori nominali

24
POTENZE RESE ED ASSORBITE IN RISCALDAMENTO THOR 9

THOR 9	Temperatura aria esterna [°C]					
	-15			-10		
Temperatura aria interna [°C] (b.s.)	Resa [kW]	Assorbita [kW]	COP	Resa [kW]	Assorbita [kW]	COP
15	1,60	0,70	2,28	1,75	0,69	2,54
18	1,58	0,71	2,21	1,73	0,70	2,47
20	1,55	0,72	2,14	1,70	0,71	2,40
22	1,52	0,73	2,08	1,67	0,72	2,33
24	1,51	0,74	2,04	1,65	0,72	2,28
25	1,49	0,74	2,01	1,63	0,73	2,24
27	1,48	0,75	1,97	1,61	0,73	2,20

THOR 9	Temperatura aria esterna [°C]					
	-7			2		
Temperatura aria interna [°C] (b.s.)	Resa [kW]	Assorbita [kW]	COP	Resa [kW]	Assorbita [kW]	COP
15	1,90	0,67	2,83	2,23	0,66	3,39
18	1,87	0,68	2,74	2,20	0,67	3,29
20	1,85	0,69	2,66	2,17	0,68	3,20
22	1,81	0,70	2,58	2,13	0,69	3,10
24	1,79	0,71	2,53	2,10	0,69	3,04
25	1,77	0,71	2,49	2,08	0,70	2,99
27	1,75	0,72	2,44	2,06	0,70	2,93

THOR 9	Temperatura aria esterna [°C]					
	7			10		
Temperatura aria interna [°C] (b.s.)	Resa [kW]	Assorbita [kW]	COP	Resa [kW]	Assorbita [kW]	COP
15	3,02	0,75	4,04	2,87	0,67	4,26
18	2,97	0,76	3,92	2,83	0,68	4,13
20	2,93	0,77	3,80	2,78	0,69	4,01
22	2,87	0,78	3,69	2,73	0,70	3,89
24	2,84	0,79	3,62	2,70	0,71	3,82
25	2,81	0,79	3,56	2,67	0,71	3,76
27	2,78	0,80	3,49	2,65	0,72	3,68

N.B: I parametri prestazionali forniti sono valori nominali con TOL = -15 °C

THOR

24.1 POTENZE RESE ED ASSORBITE IN RAFFRESCAMENTO THOR 9

THOR 9		Temperatura aria esterna [°C]							
		20				25			
Temperatura aria interna		Resa [kW]	Sensibile [kW]	Assorbita [kW]	EER	Resa [kW]	Sensibile [kW]	Assorbita [kW]	EER
[°C] (b.s.)	[°C] (b.u.)								
20	14	2,71	2,11	0,56	4,86	2,59	2,07	0,61	4,26
22	16	2,85	2,18	0,56	5,06	2,73	2,14	0,61	4,44
25	18	3,00	2,25	0,57	5,27	2,87	2,21	0,62	4,63
27	19	3,06	2,26	0,57	5,35	2,93	2,23	0,62	4,70
30	22	3,27	2,37	0,58	5,67	3,13	2,33	0,63	4,98
32	24	3,40	2,43	0,58	5,85	3,25	2,39	0,63	5,14

THOR 9		Temperatura aria esterna [°C]							
		30				35			
Temperatura aria interna		Resa [kW]	Sensibile [kW]	Assorbita [kW]	EER	Resa [kW]	Sensibile [kW]	Assorbita [kW]	EER
[°C] (b.s.)	[°C] (b.u.)								
20	14	2,47	2,03	0,66	3,76	2,33	1,96	0,71	3,26
22	16	2,60	2,10	0,66	3,92	2,46	2,03	0,72	3,40
25	18	2,74	2,16	0,67	4,08	2,59	2,09	0,73	3,54
27	19	2,80	2,18	0,67	4,15	2,64	2,11	0,73	3,60
30	22	2,99	2,29	0,68	4,39	2,82	2,22	0,74	3,81
32	24	3,10	2,34	0,68	4,53	2,93	2,27	0,74	3,94

THOR 9		Temperatura aria esterna [°C]			
		40			
Temperatura aria interna		Resa [kW]	Sensibile [kW]	Assorbita [kW]	EER
[°C] (b.s.)	[°C] (b.u.)				
20	14	2,26	1,95	0,76	2,96
22	16	2,38	2,01	0,77	3,08
25	18	2,51	2,08	0,78	3,21
27	19	2,56	2,10	0,78	3,26
30	22	2,74	2,20	0,79	3,46
32	24	2,84	2,26	0,80	3,57

N.B: I parametri prestazionali forniti sono valori nominali

25 POTENZE RESE ED ASSORBITE IN RISCALDAMENTO THOR 12

THOR 12	Temperatura aria esterna [°C]					
	-15			-10		
Temperatura aria interna [°C] (b.s.)	Resa [kW]	Assorbita [kW]	COP	Resa [kW]	Assorbita [kW]	COP
15	2,12	0,92	2,31	2,28	0,90	2,54
18	2,09	0,93	2,24	2,24	0,91	2,46
20	2,06	0,94	2,18	2,21	0,92	2,39
22	2,02	0,95	2,11	2,17	0,93	2,32
24	2,00	0,96	2,07	2,14	0,94	2,27
25	1,98	0,97	2,04	2,12	0,95	2,24
27	1,95	0,98	2,00	2,10	0,96	2,19

THOR 12	Temperatura aria esterna [°C]					
	-7			2		
Temperatura aria interna [°C] (b.s.)	Resa [kW]	Assorbita [kW]	COP	Resa [kW]	Assorbita [kW]	COP
15	2,47	0,89	2,79	2,90	0,86	3,39
18	2,44	0,90	2,71	2,86	0,87	3,29
20	2,40	0,91	2,63	2,82	0,88	3,19
22	2,35	0,92	2,55	2,76	0,89	3,10
24	2,33	0,93	2,50	2,73	0,90	3,04
25	2,30	0,94	2,46	2,71	0,91	2,99
27	2,28	0,95	2,41	2,68	0,91	2,93

THOR 12	Temperatura aria esterna [°C]					
	7			10		
Temperatura aria interna [°C] (b.s.)	Resa [kW]	Assorbita [kW]	COP	Resa [kW]	Assorbita [kW]	COP
15	3,92	1,00	3,94	3,73	0,90	4,16
18	3,87	1,01	3,82	3,67	0,91	4,04
20	3,81	1,03	3,71	3,62	0,92	3,92
22	3,73	1,04	3,60	3,55	0,93	3,80
24	3,70	1,05	3,53	3,51	0,94	3,72
25	3,66	1,05	3,47	3,47	0,95	3,67
27	3,62	1,06	3,41	3,44	0,96	3,59

N.B: I parametri prestazionali forniti sono valori nominali con TOL = -15 °C

THOR

25.1 POTENZE RESE ED ASSORBITE IN RAFFRESCAMENTO THOR 12

THOR 12		Temperatura aria esterna [°C]							
		20				25			
Temperatura aria interna		Resa [kW]	Sensibile [kW]	Assorbita [kW]	EER	Resa [kW]	Sensibile [kW]	Assorbita [kW]	EER
[°C] (b.s.)	[°C] (b.u.)								
20	14	3,61	2,81	0,83	4,36	3,45	2,76	0,90	3,83
22	16	3,80	2,91	0,84	4,54	3,63	2,85	0,91	3,99
25	18	4,00	3,00	0,85	4,73	3,83	2,95	0,92	4,15
27	19	4,08	3,02	0,85	4,80	3,90	2,97	0,93	4,22
30	22	4,37	3,16	0,86	5,09	4,18	3,11	0,93	4,47
32	24	4,53	3,24	0,86	5,25	4,33	3,18	0,94	4,61

THOR 12		Temperatura aria esterna [°C]							
		30				35			
Temperatura aria interna		Resa [kW]	Sensibile [kW]	Assorbita [kW]	EER	Resa [kW]	Sensibile [kW]	Assorbita [kW]	EER
[°C] (b.s.)	[°C] (b.u.)								
20	14	3,30	2,70	0,98	3,38	3,11	2,61	1,06	2,93
22	16	3,47	2,79	0,99	3,52	3,27	2,70	1,07	3,05
25	18	3,65	2,89	1,00	3,66	3,45	2,79	1,08	3,18
27	19	3,73	2,91	1,00	3,72	3,52	2,81	1,09	3,23
30	22	3,99	3,05	1,01	3,94	3,76	2,96	1,10	3,42
32	24	4,14	3,12	1,02	4,07	3,90	3,03	1,11	3,53

THOR 12		Temperatura aria esterna [°C]			
		40			
Temperatura aria interna		Resa [kW]	Sensibile [kW]	Assorbita [kW]	EER
[°C] (b.s.)	[°C] (b.u.)				
20	14	3,02	2,59	1,14	2,66
22	16	3,18	2,68	1,15	2,77
25	18	3,34	2,77	1,16	2,88
27	19	3,41	2,80	1,17	2,93
30	22	3,65	2,94	1,18	3,10
32	24	3,79	3,01	1,18	3,20

N.B: I parametri prestazionali forniti sono valori nominali

26 POTENZE RESE ED ASSORBITE IN RISCALDAMENTO THOR 18

THOR 18	Temperatura aria esterna [°C]					
	-15			-10		
Temperatura aria interna [°C] (b.s.)	Resa [kW]	Assorbita [kW]	COP	Resa [kW]	Assorbita [kW]	COP
15	3,00	1,28	2,34	3,22	1,25	2,57
18	2,96	1,30	2,27	3,17	1,27	2,49
20	2,91	1,32	2,20	3,13	1,29	2,42
22	2,85	1,33	2,14	3,07	1,31	2,35
24	2,82	1,35	2,10	3,03	1,32	2,30
25	2,80	1,35	2,06	3,00	1,32	2,27
27	2,77	1,37	2,02	2,97	1,34	2,22

THOR 18	Temperatura aria esterna [°C]					
	-7			2		
Temperatura aria interna [°C] (b.s.)	Resa [kW]	Assorbita [kW]	COP	Resa [kW]	Assorbita [kW]	COP
15	3,50	1,24	2,82	4,11	1,20	3,43
18	3,45	1,26	2,74	4,05	1,22	3,33
20	3,40	1,28	2,66	3,99	1,23	3,23
22	3,33	1,29	2,58	3,91	1,25	3,14
24	3,30	1,30	2,53	3,87	1,26	3,07
25	3,26	1,31	2,49	3,83	1,27	3,03
27	3,23	1,32	2,44	3,79	1,28	2,97

THOR 18	Temperatura aria esterna [°C]					
	7			10		
Temperatura aria interna [°C] (b.s.)	Resa [kW]	Assorbita [kW]	COP	Resa [kW]	Assorbita [kW]	COP
15	5,55	1,39	3,99	5,28	1,25	4,21
18	5,47	1,41	3,87	5,20	1,27	4,08
20	5,39	1,44	3,76	5,12	1,29	3,96
22	5,29	1,45	3,64	5,02	1,31	3,85
24	5,23	1,46	3,57	4,97	1,32	3,77
25	5,18	1,47	3,52	4,92	1,32	3,71
27	5,12	1,49	3,45	4,87	1,34	3,64

N.B: I parametri prestazionali forniti sono valori nominali con TOL = -15 °C

THOR

26.1 POTENZE RESE ED ASSORBITE IN RAFFRESCAMENTO THOR 18

THOR 18		Temperatura aria esterna [°C]							
		20				25			
Temperatura aria interna		Resa [kW]	Sensibile [kW]	Assorbita [kW]	EER	Resa [kW]	Sensibile [kW]	Assorbita [kW]	EER
[°C] (b.s.)	[°C] (b.u.)								
20	14	5,41	4,22	1,18	4,59	5,18	4,14	1,28	4,03
22	16	5,70	4,36	1,19	4,78	5,45	4,28	1,30	4,20
25	18	6,00	4,50	1,20	4,98	5,74	4,42	1,31	4,38
27	19	6,12	4,53	1,21	5,06	5,86	4,45	1,32	4,44
30	22	6,55	4,75	1,22	5,36	6,27	4,67	1,33	4,71
32	24	6,79	4,86	1,23	5,53	6,50	4,78	1,34	4,86

THOR 18		Temperatura aria esterna [°C]							
		30				35			
Temperatura aria interna		Resa [kW]	Sensibile [kW]	Assorbita [kW]	EER	Resa [kW]	Sensibile [kW]	Assorbita [kW]	EER
[°C] (b.s.)	[°C] (b.u.)								
20	14	4,95	4,06	1,39	3,56	4,67	3,92	1,51	3,09
22	16	5,21	4,19	1,40	3,71	4,91	4,05	1,53	3,22
25	18	5,48	4,33	1,42	3,86	5,17	4,19	1,54	3,35
27	19	5,59	4,36	1,43	3,92	5,28	4,22	1,55	3,40
30	22	5,98	4,58	1,44	4,15	5,64	4,44	1,57	3,61
32	24	6,21	4,69	1,45	4,29	5,86	4,54	1,57	3,72

THOR 18		Temperatura aria esterna [°C]			
		40			
Temperatura aria interna		Resa [kW]	Sensibile [kW]	Assorbita [kW]	EER
[°C] (b.s.)	[°C] (b.u.)				
20	14	4,53	3,89	1,62	2,80
22	16	4,76	4,03	1,63	2,92
25	18	5,01	4,16	1,65	3,04
27	19	5,12	4,20	1,66	3,09
30	22	5,47	4,41	1,68	3,27
32	24	5,68	4,52	1,68	3,37

N.B: I parametri prestazionali forniti sono valori nominali

27 POTENZE RESE ED ASSORBITE IN RISCALDAMENTO THOR 24

THOR 24	Temperatura aria esterna [°C]					
	-15			-10		
Temperatura aria interna [°C] (b.s.)	Resa [kW]	Assorbita [kW]	COP	Resa [kW]	Assorbita [kW]	COP
15	4,08	1,90	2,14	4,38	1,86	2,35
18	4,02	1,93	2,08	4,31	1,89	2,28
20	3,96	1,96	2,02	4,25	1,92	2,22
22	3,88	1,98	1,96	4,16	1,94	2,15
24	3,84	2,00	1,92	4,12	1,96	2,11
25	3,80	2,01	1,89	4,08	1,96	2,08
27	3,76	2,03	1,85	4,04	1,98	2,03

THOR 24	Temperatura aria esterna [°C]					
	-7			2		
Temperatura aria interna [°C] (b.s.)	Resa [kW]	Assorbita [kW]	COP	Resa [kW]	Assorbita [kW]	COP
15	4,75	1,84	2,59	5,58	1,78	3,14
18	4,69	1,87	2,51	5,50	1,80	3,05
20	4,62	1,90	2,43	5,42	1,83	2,96
22	4,52	1,91	2,36	5,31	1,85	2,87
24	4,48	1,93	2,32	5,26	1,87	2,81
25	4,43	1,94	2,28	5,21	1,88	2,77
27	4,39	1,96	2,24	5,15	1,90	2,72

THOR 24	Temperatura aria esterna [°C]					
	7			10		
Temperatura aria interna [°C] (b.s.)	Resa [kW]	Assorbita [kW]	COP	Resa [kW]	Assorbita [kW]	COP
15	6,86	1,74	3,94	7,17	1,74	4,13
18	6,76	1,77	3,83	7,07	1,76	4,00
20	6,66	1,77	3,76	6,96	1,79	3,89
22	6,53	1,81	3,60	6,82	1,81	3,77
24	6,46	1,83	3,53	6,75	1,83	3,69
25	6,39	1,84	3,48	6,68	1,84	3,64
27	6,33	1,86	3,41	6,61	1,85	3,57

N.B: I parametri prestazionali forniti sono valori nominali con TOL = -15 °C

THOR

27.1 POTENZE RESE ED ASSORBITE IN RAFFRESCAMENTO THOR 24

THOR 24		Temperatura aria esterna [°C]							
		20				25			
Temperatura aria interna		Resa [kW]	Sensibile [kW]	Assorbita [kW]	EER	Resa [kW]	Sensibile [kW]	Assorbita [kW]	EER
[°C] (b.s.)	[°C] (b.u.)								
20	14	6,28	4,90	1,60	3,92	5,94	4,75	1,72	3,44
22	16	6,61	5,06	1,62	4,09	6,25	4,91	1,74	3,59
25	18	6,96	5,22	1,63	4,26	6,58	5,07	1,76	3,74
27	19	7,10	5,25	1,43	4,95	6,71	5,10	1,54	4,35
30	22	7,60	5,51	1,66	4,58	7,18	5,35	1,79	4,02
32	24	7,88	5,63	1,67	4,73	7,45	5,48	1,80	4,15

THOR 24		Temperatura aria esterna [°C]							
		30				35			
Temperatura aria interna		Resa [kW]	Sensibile [kW]	Assorbita [kW]	EER	Resa [kW]	Sensibile [kW]	Assorbita [kW]	EER
[°C] (b.s.)	[°C] (b.u.)								
20	14	5,61	4,60	1,85	3,04	5,20	4,37	1,97	2,64
22	16	5,90	4,75	1,86	3,17	5,47	4,52	1,99	2,75
25	18	6,21	4,91	1,88	3,30	5,76	4,67	2,01	2,86
27	19	6,34	4,94	1,65	3,84	5,88	4,70	1,77	3,33
30	22	6,78	5,19	1,91	3,55	6,29	4,95	2,04	3,08
32	24	7,03	5,31	1,92	3,66	6,53	5,06	2,05	3,18

THOR 24		Temperatura aria esterna [°C]			
		40			
Temperatura aria interna		Resa [kW]	Sensibile [kW]	Assorbita [kW]	EER
[°C] (b.s.)	[°C] (b.u.)				
20	14	5,07	4,36	2,12	2,39
22	16	5,34	4,51	2,14	2,49
25	18	5,62	4,66	2,16	2,60
27	19	5,73	4,70	1,90	3,02
30	22	6,13	4,94	2,20	2,79
32	24	6,36	5,06	2,21	2,88

N.B: I parametri prestazionali forniti sono valori nominali

28 POTENZE RESE ED ASSORBITE IN RISCALDAMENTO UE MULTI 18 DUAL

UE MULTI 18 DUAL	Temperatura aria esterna [°C]					
	-15			-10		
Temperatura aria interna [°C] (b.s.)	Resa [kW]	Assorbita [kW]	COP	Resa [kW]	Assorbita [kW]	COP
15	3,10	1,34	2,31	3,33	1,31	2,54
18	3,05	1,36	2,25	3,28	1,33	2,47
20	3,01	1,38	2,18	3,23	1,35	2,39
22	2,95	1,39	2,11	3,17	1,36	2,32
24	2,92	1,41	2,07	3,13	1,38	2,28
25	2,89	1,41	2,04	3,10	1,38	2,24
27	2,86	1,43	2,00	3,07	1,40	2,20

UE MULTI 18 DUAL	Temperatura aria esterna [°C]					
	-7			2		
Temperatura aria interna [°C] (b.s.)	Resa [kW]	Assorbita [kW]	COP	Resa [kW]	Assorbita [kW]	COP
15	3,61	1,29	2,79	4,24	1,25	3,39
18	3,56	1,31	2,71	4,18	1,27	3,29
20	3,51	1,34	2,63	4,12	1,29	3,19
22	3,44	1,35	2,55	4,04	1,30	3,10
24	3,40	1,36	2,50	4,00	1,32	3,04
25	3,37	1,37	2,46	3,96	1,32	2,99
27	3,33	1,38	2,41	3,91	1,34	2,93

UE MULTI 18 DUAL	Temperatura aria esterna [°C]					
	7			10		
Temperatura aria interna [°C] (b.s.)	Resa [kW]	Assorbita [kW]	COP	Resa [kW]	Assorbita [kW]	COP
15	5,74	1,46	3,94	5,45	1,31	4,16
18	5,65	1,48	3,83	5,37	1,33	4,04
20	5,57	1,50	3,71	5,29	1,35	3,92
22	5,46	1,52	3,60	5,18	1,36	3,80
24	5,40	1,53	3,53	5,13	1,38	3,73
25	5,35	1,54	3,48	5,08	1,38	3,67
27	5,29	1,55	3,41	5,03	1,40	3,60

N.B: I parametri prestazionali forniti sono valori nominali con TOL = -15 °C

UE MULTI DUAL

28.1 POTENZE RESE ED ASSORBITE IN RAFFRESCAMENTO UE MULTI 18 DUAL

UE MULTI 18 DUAL		Temperatura aria esterna [°C]							
		20				25			
Temperatura aria interna		Resa [kW]	Sensibile [kW]	Assorbita [kW]	EER	Resa [kW]	Sensibile [kW]	Assorbita [kW]	EER
[°C] (b.s.)	[°C] (b.u.)								
20	14	5,41	4,22	1,24	4,35	5,18	4,14	1,36	3,82
22	16	5,70	4,36	1,26	4,54	5,45	4,28	1,37	3,98
25	18	6,00	4,50	1,27	4,73	5,74	4,42	1,38	4,15
27	19	6,12	4,53	1,28	4,80	5,86	4,45	1,39	4,21
30	22	6,55	4,75	1,29	5,08	6,27	4,67	1,40	4,46
32	24	6,79	4,86	1,29	5,25	6,50	4,78	1,41	4,61

UE MULTI 18 DUAL		Temperatura aria esterna [°C]							
		30				35			
Temperatura aria interna		Resa [kW]	Sensibile [kW]	Assorbita [kW]	EER	Resa [kW]	Sensibile [kW]	Assorbita [kW]	EER
[°C] (b.s.)	[°C] (b.u.)								
20	14	4,95	4,06	1,47	3,37	4,67	3,92	1,59	2,93
22	16	5,21	4,19	1,48	3,51	4,91	4,05	1,61	3,05
25	18	5,48	4,33	1,50	3,66	5,17	4,19	1,63	3,18
27	19	5,59	4,36	1,50	3,72	5,28	4,22	1,64	3,23
30	22	5,98	4,58	1,52	3,94	5,64	4,44	1,65	3,42
32	24	6,21	4,69	1,53	4,07	5,86	4,54	1,66	3,53

UE MULTI 18 DUAL		Temperatura aria esterna [°C]			
		40			
Temperatura aria interna		Resa [kW]	Sensibile [kW]	Assorbita [kW]	EER
[°C] (b.s.)	[°C] (b.u.)				
20	14	4,53	3,89	1,71	2,65
22	16	4,76	4,03	1,72	2,76
25	18	5,01	4,16	1,74	2,88
27	19	5,12	4,20	1,75	2,93
30	22	5,48	4,41	1,77	3,10
32	24	5,68	4,52	1,78	3,20

N.B: I parametri prestazionali forniti sono valori nominali

29 POTENZE RESE ED ASSORBITE IN RISCALDAMENTO UE MULTI 21 TRIAL

UE MULTI 21 TRIAL	Temperatura aria esterna [°C]					
	-15			-10		
Temperatura aria interna [°C] (b.s.)	Resa [kW]	Assorbita [kW]	COP	Resa [kW]	Assorbita [kW]	COP
15	3,59	1,55	2,31	3,85	1,52	2,54
18	3,53	1,57	2,24	3,80	1,54	2,46
20	3,48	1,60	2,18	3,74	1,56	2,39
22	3,41	1,61	2,11	3,66	1,58	2,32
24	3,38	1,63	2,07	3,63	1,60	2,27
25	3,34	1,64	2,04	3,59	1,60	2,24
27	3,31	1,65	2,00	3,55	1,62	2,19

UE MULTI 21 TRIAL	Temperatura aria esterna [°C]					
	-7			2		
Temperatura aria interna [°C] (b.s.)	Resa [kW]	Assorbita [kW]	COP	Resa [kW]	Assorbita [kW]	COP
15	4,18	1,50	2,79	4,91	1,45	3,39
18	4,12	1,52	2,71	4,84	1,47	3,29
20	4,06	1,55	2,63	4,77	1,49	3,19
22	3,98	1,56	2,55	4,68	1,51	3,10
24	3,94	1,58	2,50	4,63	1,52	3,04
25	3,90	1,59	2,46	4,58	1,53	2,99
27	3,86	1,60	2,41	4,53	1,55	2,93

UE MULTI 21 TRIAL	Temperatura aria esterna [°C]					
	7			10		
Temperatura aria interna [°C] (b.s.)	Resa [kW]	Assorbita [kW]	COP	Resa [kW]	Assorbita [kW]	COP
15	6,64	1,69	3,94	6,31	1,52	4,16
18	6,54	1,71	3,82	6,22	1,54	4,04
20	6,45	1,74	3,71	6,13	1,56	3,92
22	6,32	1,76	3,60	6,00	1,58	3,80
24	6,25	1,77	3,53	5,94	1,60	3,72
25	6,19	1,78	3,47	5,88	1,60	3,67
27	6,13	1,80	3,41	5,82	1,62	3,59

N.B: I parametri prestazionali forniti sono valori nominali con TOL = -15 °C

UE MULTI TRIAL

29.1 POTENZE RESE ED ASSORBITE IN RAFFRESCAMENTO UE MULTI 21 TRIAL

UE MULTI 21 TRIAL		Temperatura aria esterna [°C]							
		20				25			
Temperatura aria interna		Resa [kW]	Sensibile [kW]	Assorbita [kW]	EER	Resa [kW]	Sensibile [kW]	Assorbita [kW]	EER
[°C] (b.s.)	[°C] (b.u.)								
20	14	6,31	4,93	1,45	4,36	6,04	4,83	1,58	3,83
22	16	6,65	5,08	1,46	4,54	6,36	4,99	1,59	3,99
25	18	7,00	5,25	1,48	4,73	6,70	5,16	1,61	4,16
27	19	7,14	5,28	1,49	4,80	6,83	5,19	1,62	4,22
30	22	7,64	5,54	1,50	5,09	7,31	5,45	1,64	4,47
32	24	7,92	5,67	1,51	5,25	7,58	5,57	1,64	4,61

UE MULTI 21 TRIAL		Temperatura aria esterna [°C]							
		30				35			
Temperatura aria interna		Resa [kW]	Sensibile [kW]	Assorbita [kW]	EER	Resa [kW]	Sensibile [kW]	Assorbita [kW]	EER
[°C] (b.s.)	[°C] (b.u.)								
20	14	5,77	4,73	1,71	3,38	5,44	4,57	1,86	2,93
22	16	6,07	4,89	1,73	3,52	5,73	4,73	1,88	3,05
25	18	6,39	5,05	1,74	3,67	6,03	4,89	1,90	3,18
27	19	6,52	5,09	1,75	3,72	6,15	4,92	1,91	3,23
30	22	6,98	5,34	1,77	3,94	6,59	5,18	1,92	3,42
32	24	7,24	5,47	1,78	4,07	6,83	5,29	1,93	3,53

UE MULTI 21 TRIAL		Temperatura aria esterna [°C]			
		40			
Temperatura aria interna		Resa [kW]	Sensibile [kW]	Assorbita [kW]	EER
[°C] (b.s.)	[°C] (b.u.)				
20	14	5,28	4,54	1,99	2,66
22	16	5,56	4,70	2,01	2,77
25	18	5,85	4,86	2,03	2,88
27	19	5,97	4,90	2,04	2,93
30	22	6,39	5,14	2,06	3,10
32	24	6,63	5,27	2,07	3,20

N.B: I parametri prestazionali forniti sono valori nominali

30 POTENZE RESE ED ASSORBITE IN RISCALDAMENTO UE MULTI 27 TRIAL

UE MULTI 27 TRIAL	Temperatura aria esterna [°C]					
	-15			-10		
Temperatura aria interna [°C] (b.s.)	Resa [kW]	Assorbita [kW]	COP	Resa [kW]	Assorbita [kW]	COP
15	4,56	1,97	2,31	4,90	1,93	2,54
18	4,50	2,00	2,25	4,83	1,96	2,47
20	4,43	2,03	2,18	4,76	1,99	2,39
22	4,34	2,05	2,11	4,66	2,01	2,32
24	4,30	2,07	2,07	4,62	2,03	2,28
25	4,25	2,08	2,04	4,57	2,04	2,24
27	4,21	2,10	2,00	4,52	2,06	2,20

UE MULTI 27 TRIAL	Temperatura aria esterna [°C]					
	-7			2		
Temperatura aria interna [°C] (b.s.)	Resa [kW]	Assorbita [kW]	COP	Resa [kW]	Assorbita [kW]	COP
15	5,33	1,91	2,79	6,25	1,84	3,39
18	5,25	1,94	2,71	6,16	1,87	3,29
20	5,17	1,97	2,63	6,07	1,90	3,20
22	5,07	1,99	2,55	5,95	1,92	3,10
24	5,01	2,01	2,50	5,89	1,94	3,04
25	4,96	2,02	2,46	5,83	1,95	2,99
27	4,91	2,04	2,41	5,77	1,97	2,93

UE MULTI 27 TRIAL	Temperatura aria esterna [°C]					
	7			10		
Temperatura aria interna [°C] (b.s.)	Resa [kW]	Assorbita [kW]	COP	Resa [kW]	Assorbita [kW]	COP
15	8,45	2,14	3,94	8,03	1,93	4,16
18	8,33	2,18	3,83	7,91	1,96	4,04
20	8,21	2,21	3,71	7,80	1,99	3,92
22	8,04	2,23	3,60	7,64	2,01	3,80
24	7,96	2,25	3,53	7,56	2,03	3,73
25	7,88	2,27	3,48	7,48	2,04	3,67
27	7,80	2,29	3,41	7,41	2,06	3,60

N.B: I parametri prestazionali forniti sono valori nominali con TOL = -15 °C

UE MULTI TRIAL

30.1 POTENZE RESE ED ASSORBITE IN RAFFRESCAMENTO UE MULTI 27 TRIAL

UE MULTI 27 TRIAL		Temperatura aria esterna [°C]							
		20				25			
Temperatura aria interna		Resa [kW]	Sensibile [kW]	Assorbita [kW]	EER	Resa [kW]	Sensibile [kW]	Assorbita [kW]	EER
[°C] (b.s.)	[°C] (b.u.)								
20	14	8,12	6,33	1,86	4,36	7,77	6,21	2,03	3,83
22	16	8,55	6,54	1,88	4,54	8,18	6,42	2,05	3,99
25	18	9,00	6,75	1,90	4,73	8,61	6,63	2,07	4,15
27	19	9,18	6,79	1,91	4,80	8,78	6,68	2,08	4,22
30	22	9,82	7,12	1,93	5,09	9,40	7,00	2,10	4,47
32	24	10,19	7,29	1,94	5,25	9,75	7,17	2,11	4,61

UE MULTI 27 TRIAL		Temperatura aria esterna [°C]							
		30				35			
Temperatura aria interna		Resa [kW]	Sensibile [kW]	Assorbita [kW]	EER	Resa [kW]	Sensibile [kW]	Assorbita [kW]	EER
[°C] (b.s.)	[°C] (b.u.)								
20	14	7,42	6,08	2,20	3,38	7,00	5,88	2,39	2,93
22	16	7,81	6,29	2,22	3,52	7,37	6,08	2,41	3,05
25	18	8,22	6,49	2,24	3,67	7,75	6,28	2,44	3,18
27	19	8,39	6,54	2,25	3,72	7,91	6,33	2,45	3,23
30	22	8,98	6,87	2,28	3,94	8,47	6,66	2,47	3,42
32	24	9,31	7,03	2,29	4,07	8,78	6,81	2,49	3,53

UE MULTI 27 TRIAL		Temperatura aria esterna [°C]			
		40			
Temperatura aria interna		Resa [kW]	Sensibile [kW]	Assorbita [kW]	EER
[°C] (b.s.)	[°C] (b.u.)				
20	14	6,79	5,84	2,56	2,66
22	16	7,15	6,04	2,58	2,77
25	18	7,52	6,24	2,61	2,88
27	19	7,68	6,29	2,62	2,93
30	22	8,21	6,61	2,65	3,10
32	24	8,52	6,77	2,66	3,20

N.B: I parametri prestazionali forniti sono valori nominali

31 POTENZE RESE ED ASSORBITE IN RISCALDAMENTO UE MULTI 28 QUADRI

UE MULTI 28 QUADRI	Temperatura aria esterna [°C]					
	-15			-10		
Temperatura aria interna [°C] (b.s.)	Resa [kW]	Assorbita [kW]	COP	Resa [kW]	Assorbita [kW]	COP
15	4,89	2,11	2,31	5,25	2,07	2,54
18	4,82	2,15	2,24	5,18	2,10	2,46
20	4,75	2,18	2,18	5,10	2,13	2,39
22	4,65	2,20	2,11	5,00	2,15	2,32
24	4,61	2,22	2,07	4,95	2,17	2,27
25	4,56	2,23	2,04	4,90	2,19	2,24
27	4,51	2,26	2,00	4,84	2,21	2,20

UE MULTI 28 QUADRI	Temperatura aria esterna [°C]					
	-7			2		
Temperatura aria interna [°C] (b.s.)	Resa [kW]	Assorbita [kW]	COP	Resa [kW]	Assorbita [kW]	COP
15	5,71	2,05	2,79	6,70	1,98	3,39
18	5,62	2,08	2,71	6,60	2,01	3,29
20	5,54	2,11	2,63	6,51	2,04	3,19
22	5,43	2,13	2,55	6,38	2,06	3,10
24	5,37	2,15	2,50	6,31	2,08	3,04
25	5,32	2,16	2,46	6,25	2,09	2,99
27	5,26	2,18	2,41	6,18	2,11	2,93

UE MULTI 28 QUADRI	Temperatura aria esterna [°C]					
	7			10		
Temperatura aria interna [°C] (b.s.)	Resa [kW]	Assorbita [kW]	COP	Resa [kW]	Assorbita [kW]	COP
15	9,06	2,30	3,94	8,60	2,07	4,16
18	8,92	2,33	3,82	8,48	2,10	4,04
20	8,79	2,37	3,71	8,35	2,13	3,92
22	8,62	2,39	3,60	8,19	2,15	3,80
24	8,53	2,42	3,53	8,10	2,17	3,73
25	8,44	2,43	3,48	8,02	2,19	3,67
27	8,35	2,45	3,41	7,94	2,21	3,60

N.B: I parametri prestazionali forniti sono valori nominali con TOL = -15 °C

UE MULTI QUADRI

31.1 POTENZE RESE ED ASSORBITE IN RAFFRESCAMENTO UE MULTI 28 QUADRI

UE MULTI 28 QUADRI		Temperatura aria esterna [°C]							
		20				25			
Temperatura aria interna		Resa [kW]	Sensibile [kW]	Assorbita [kW]	EER	Resa [kW]	Sensibile [kW]	Assorbita [kW]	EER
[°C] (b.s.)	[°C] (b.u.)								
20	14	8,42	6,57	1,93	4,36	8,06	6,45	2,11	3,83
22	16	8,86	6,78	1,95	4,54	8,48	6,66	2,13	3,99
25	18	9,33	7,00	1,97	4,73	8,93	6,87	2,15	4,16
27	19	9,52	7,04	1,98	4,80	9,11	6,92	2,16	4,22
30	22	10,19	7,38	2,00	5,09	9,75	7,26	2,18	4,47
32	24	10,57	7,56	2,01	5,25	10,11	7,43	2,19	4,61

UE MULTI 28 QUADRI		Temperatura aria esterna [°C]							
		30				35			
Temperatura aria interna		Resa [kW]	Sensibile [kW]	Assorbita [kW]	EER	Resa [kW]	Sensibile [kW]	Assorbita [kW]	EER
[°C] (b.s.)	[°C] (b.u.)								
20	14	7,69	6,31	2,28	3,38	7,26	6,10	2,48	2,93
22	16	8,10	6,52	2,30	3,52	7,64	6,30	2,50	3,05
25	18	8,52	6,73	2,33	3,67	8,04	6,51	2,53	3,18
27	19	8,70	6,78	2,34	3,72	8,21	6,57	2,54	3,23
30	22	9,31	7,12	2,36	3,94	8,78	6,90	2,57	3,42
32	24	9,66	7,29	2,37	4,07	9,11	7,06	2,58	3,53

UE MULTI 28 QUADRI		Temperatura aria esterna [°C]			
		40			
Temperatura aria interna		Resa [kW]	Sensibile [kW]	Assorbita [kW]	EER
[°C] (b.s.)	[°C] (b.u.)				
20	14	7,04	6,05	2,65	2,66
22	16	7,41	6,26	2,68	2,77
25	18	7,80	6,47	2,70	2,88
27	19	7,96	6,53	2,72	2,93
30	22	8,52	6,86	2,74	3,10
32	24	8,84	7,02	2,76	3,20

N.B: I parametri prestazionali forniti sono valori nominali

32 POTENZE RESE ED ASSORBITE IN RISCALDAMENTO UE MULTI 36 QUADRI

UE MULTI 36 QUADRI	Temperatura aria esterna [°C]					
	-15			-10		
Temperatura aria interna [°C] (b.s.)	Resa [kW]	Assorbita [kW]	COP	Resa [kW]	Assorbita [kW]	COP
15	5,87	2,54	2,31	6,30	2,48	2,54
18	5,78	2,58	2,24	6,21	2,52	2,46
20	5,70	2,62	2,18	6,12	2,56	2,39
22	5,58	2,64	2,11	6,00	2,59	2,32
24	5,53	2,67	2,07	5,94	2,61	2,27
25	5,47	2,68	2,04	5,87	2,62	2,24
27	5,41	2,71	2,00	5,81	2,65	2,19

UE MULTI 36 QUADRI	Temperatura aria esterna [°C]					
	-7			2		
Temperatura aria interna [°C] (b.s.)	Resa [kW]	Assorbita [kW]	COP	Resa [kW]	Assorbita [kW]	COP
15	6,85	2,46	2,79	8,04	2,37	3,39
18	6,75	2,49	2,71	7,92	2,41	3,29
20	6,65	2,53	2,63	7,81	2,45	3,19
22	6,51	2,56	2,55	7,65	2,47	3,10
24	6,45	2,58	2,50	7,57	2,50	3,03
25	6,38	2,60	2,46	7,50	2,51	2,99
27	6,31	2,62	2,41	7,42	2,53	2,93

UE MULTI 36 QUADRI	Temperatura aria esterna [°C]					
	7			10		
Temperatura aria interna [°C] (b.s.)	Resa [kW]	Assorbita [kW]	COP	Resa [kW]	Assorbita [kW]	COP
15	10,87	2,76	3,94	10,32	2,48	4,16
18	10,71	2,80	3,82	10,17	2,52	4,03
20	10,55	2,85	3,71	10,02	2,56	3,91
22	10,34	2,87	3,60	9,82	2,59	3,80
24	10,23	2,90	3,53	9,72	2,61	3,72
25	10,13	2,92	3,47	9,62	2,62	3,67
27	10,02	2,94	3,40	9,52	2,65	3,59

N.B: I parametri prestazionali forniti sono valori nominali con TOL = -15 °C

UE MULTI QUADRI

32.1 POTENZE RESE ED ASSORBITE IN RAFFRESCAMENTO UE MULTI 36 QUADRI

UE MULTI 36 QUADRI		Temperatura aria esterna [°C]							
		20				25			
Temperatura aria interna		Resa [kW]	Sensibile [kW]	Assorbita [kW]	EER	Resa [kW]	Sensibile [kW]	Assorbita [kW]	EER
[°C] (b.s.)	[°C] (b.u.)								
20	14	10,82	8,44	2,49	4,35	10,36	8,29	2,71	3,82
22	16	11,39	8,72	2,51	4,54	10,90	8,56	2,74	3,98
25	18	11,99	9,00	2,54	4,73	11,48	8,84	2,77	4,15
27	19	12,24	9,06	2,55	4,80	11,71	8,90	2,78	4,21
30	22	13,10	9,49	2,58	5,08	12,53	9,34	2,81	4,46
32	24	13,59	9,71	2,59	5,25	13,00	9,55	2,82	4,61

UE MULTI 36 QUADRI		Temperatura aria esterna [°C]							
		30				35			
Temperatura aria interna		Resa [kW]	Sensibile [kW]	Assorbita [kW]	EER	Resa [kW]	Sensibile [kW]	Assorbita [kW]	EER
[°C] (b.s.)	[°C] (b.u.)								
20	14	9,89	8,11	2,93	3,37	9,33	7,84	3,19	2,93
22	16	10,41	8,38	2,96	3,51	9,82	8,10	3,22	3,05
25	18	10,96	8,66	2,99	3,66	10,34	8,38	3,25	3,18
27	19	11,18	8,72	3,01	3,72	10,55	8,44	3,27	3,23
30	22	11,97	9,15	3,04	3,94	11,29	8,87	3,30	3,42
32	24	12,41	9,37	3,05	4,07	11,71	9,08	3,32	3,53

UE MULTI 36 QUADRI		Temperatura aria esterna [°C]			
		40			
Temperatura aria interna		Resa [kW]	Sensibile [kW]	Assorbita [kW]	EER
[°C] (b.s.)	[°C] (b.u.)				
20	14	9,05	7,78	3,41	2,65
22	16	9,53	8,05	3,45	2,76
25	18	10,03	8,32	3,48	2,88
27	19	10,23	8,39	3,50	2,93
30	22	10,95	8,82	3,53	3,10
32	24	11,36	9,03	3,55	3,20

N.B: I parametri prestazionali forniti sono valori nominali

33 POTENZE RESE ED ASSORBITE IN RISCALDAMENTO UE MULTI 42 PENTA

UE MULTI 42 PENTA	Temperatura aria esterna [°C]					
	-15			-10		
Temperatura aria interna [°C] (b.s.)	Resa [kW]	Assorbita [kW]	COP	Resa [kW]	Assorbita [kW]	COP
15	6,85	2,94	2,32	7,35	2,88	2,55
18	6,75	2,99	2,26	7,25	2,93	2,48
20	6,65	3,04	2,19	7,14	2,97	2,40
22	6,51	3,07	2,12	7,00	3,00	2,33
24	6,45	3,10	2,08	6,93	3,03	2,29
25	6,38	3,11	2,05	6,85	3,04	2,25
27	6,31	3,14	2,01	6,78	3,07	2,21

UE MULTI 42 PENTA	Temperatura aria esterna [°C]					
	-7			2		
Temperatura aria interna [°C] (b.s.)	Resa [kW]	Assorbita [kW]	COP	Resa [kW]	Assorbita [kW]	COP
15	7,99	2,85	2,80	9,38	2,75	3,41
18	7,87	2,89	2,72	9,25	2,80	3,31
20	7,75	2,94	2,64	9,11	2,84	3,21
22	7,60	2,97	2,56	8,93	2,87	3,11
24	7,52	3,00	2,51	8,84	2,89	3,05
25	7,44	3,01	2,47	8,74	2,91	3,01
27	7,37	3,04	2,42	8,65	2,94	2,95

UE MULTI 42 PENTA	Temperatura aria esterna [°C]					
	7			10		
Temperatura aria interna [°C] (b.s.)	Resa [kW]	Assorbita [kW]	COP	Resa [kW]	Assorbita [kW]	COP
15	12,68	3,20	3,96	12,04	2,88	4,18
18	12,49	3,25	3,84	11,87	2,93	4,06
20	12,31	3,30	3,73	11,69	2,97	3,94
22	12,06	3,33	3,62	11,46	3,00	3,82
24	11,94	3,37	3,55	11,34	3,03	3,74
25	11,82	3,38	3,49	11,23	3,04	3,69
27	11,69	3,42	3,42	11,11	3,07	3,61

N.B: I parametri prestazionali forniti sono valori nominali con TOL = -15 °C

UE MULTI PENTA

33.1 POTENZE RESE ED ASSORBITE IN RAFFRESCAMENTO UE MULTI 42 PENTA

UE MULTI 42 PENTA		Temperatura aria esterna [°C]							
		20				25			
Temperatura aria interna		Resa [kW]	Sensibile [kW]	Assorbita [kW]	EER	Resa [kW]	Sensibile [kW]	Assorbita [kW]	EER
[°C] (b.s.)	[°C] (b.u.)								
20	14	12,63	9,85	2,89	4,37	12,08	9,67	3,15	3,84
22	16	13,29	10,17	2,92	4,55	12,72	9,99	3,18	4,00
25	18	13,99	10,50	2,95	4,74	13,39	10,31	3,21	4,17
27	19	14,28	10,57	2,96	4,82	13,66	10,38	3,23	4,23
30	22	15,28	11,08	2,99	5,10	14,62	10,89	3,26	4,48
32	24	15,85	11,33	3,01	5,27	15,17	11,15	3,28	4,63

UE MULTI 42 PENTA		Temperatura aria esterna [°C]							
		30				35			
Temperatura aria interna		Resa [kW]	Sensibile [kW]	Assorbita [kW]	EER	Resa [kW]	Sensibile [kW]	Assorbita [kW]	EER
[°C] (b.s.)	[°C] (b.u.)								
20	14	11,54	9,46	3,41	3,39	10,89	9,15	3,71	2,94
22	16	12,15	9,78	3,44	3,53	11,46	9,45	3,74	3,06
25	18	12,79	10,10	3,48	3,68	12,06	9,77	3,78	3,19
27	19	13,05	10,18	3,50	3,73	12,31	9,85	3,80	3,24
30	22	13,96	10,68	3,53	3,95	13,17	10,35	3,84	3,43
32	24	14,48	10,93	3,55	4,08	13,66	10,59	3,86	3,54

UE MULTI 42 PENTA		Temperatura aria esterna [°C]			
		40			
Temperatura aria interna		Resa [kW]	Sensibile [kW]	Assorbita [kW]	EER
[°C] (b.s.)	[°C] (b.u.)				
20	14	10,56	9,08	3,96	2,66
22	16	11,12	9,39	4,01	2,78
25	18	11,70	9,71	4,05	2,89
27	19	11,94	9,79	4,07	2,94
30	22	12,78	10,28	4,11	3,11
32	24	13,25	10,54	4,13	3,21

N.B: I parametri prestazionali forniti sono valori nominali

34 POSSIBILI COMBINAZIONI TRA UNITÀ ESTERNE MULTI ED INTERNE

UE MULTI	N° unità interne	Combinazioni unità interne					
18 DUAL	2	9+9	9+12	12+12	-	-	-
	2	9+9	9+12	9+18	12+12	-	-
21 TRIAL	3	9+9+9	-	-	-	-	-
	2	9+9	9+12	9+18	12+12	12+18	-
27 TRIAL	3	9+9+9	9+9+12	9+12+12	12+12+12	-	-
	28 QUADRI	2	9+9	9+12	9+18	9+24	12+12
2		12+24	-	-	-	-	-
3		9+9+9	9+9+12	9+9+18	9+12+12	12+12+12	-
36 QUADRI	4	9+9+9+9	-	-	-	-	-
	2	9+9	9+12	9+18	9+24	12+12	12+18
		2	12+24	-	-	-	-
	3	9+9+9	9+9+12	9+9+18	9+9+24	9+12+12	9+12+18
		3	9+12+24	12+12+12	12+12+18	12+12+24	-
4	9+9+9+9	9+9+9+12	9+9+9+18	9+9+12+12	9+9+12+18	9+12+12+12	
	4	12+12+12+12	-	-	-	-	-
42 PENTA	2	9+12	9+18	9+24	12+12	12+18	12+24
	3	9+9+9	9+9+12	9+9+18	9+9+24	9+12+12	9+12+18
		3	9+12+24	12+12+12	12+12+18	12+12+24	-
	4	9+9+9+9	9+9+9+12	9+9+9+18	9+9+9+24	9+9+12+12	9+9+12+18
		4	9+9+12+24	9+12+12+12	9+12+12+18	12+12+12+12	12+12+12+18
	5	9+9+9+9+9	9+9+9+9+12	9+9+9+9+18	9+9+9+12+12	9+9+12+12+12	-

35 OPTIONAL PER CLIMATIZZATORI

OPTIONAL DI TERMOREGOLAZIONE	Codice
Kit Wi-Fi per unità interne a parete UI THOR e console UI CONS	3.035060
Kit Wi-Fi per unità interne canalizzabili UI DUCT e soffitto/pavimento UI SP	3.035061
Kit Wi-Fi per unità interne a cassetta UI CAS ad incasso o in controsoffitto - comprensivo di cavo	3.035344
ALTRI OPTIONAL	Codice
Kit cornice cassetta UIS CAS - da prevedere una per cassetta (620 x 620 mm)	3.035052
Kit supporto a pavimento per UE THOR 9-12 & UE GOTHA	3.035408
Kit supporto a pavimento per UE THOR 18-24 & UE MULTI	3.035409
Kit staffe a parete prof. 700 mm per UE THOR, UE GOTHA & UE MULTI 18-21-27	3.034758
Kit staffe a parete prof. 800 mm per UE MULTI 28-36-42	3.035411
Kit canalina per scarico condensa UI THOR & UI GOTHA - con sifone	3.035345

Nel corso della vita utile dei prodotti, le prestazioni sono influenzate da fattori esterni, come ad esempio gli agenti atmosferici, esposizione e così via.

I dati dichiarati si riferiscono ai prodotti nuovi e correttamente installati ed utilizzati, nel rispetto delle norme vigenti.

N.B.: si raccomanda di fare eseguire una corretta manutenzione periodica.

NOTA: Gli schemi e gli elaborati grafici riportati nella presente documentazione possono richiedere, in funzione delle specifiche condizioni di progettazione e di installazione, ulteriori integrazioni o modifiche, secondo quanto previsto dalle norme e dalle regole tecniche vigenti ed applicabili. Rimane responsabilità del professionista individuare le disposizioni applicabili, valutare caso per caso la compatibilità con esse e la necessità di eventuali variazioni a schemi ed elaborati.



immergas.com

Per richiedere ulteriori approfondimenti specifici, i Professionisti del settore possono anche avvalersi dell'indirizzo e-mail: consulenza@immergas.com

Immergas S.p.A.
42041 Brescello (RE) - Italy
Tel. 0522.689011
Fax 0522.680617



IMMERCAS
SISTEMA DI QUALITÀ
CERTIFICATO
UNI EN ISO 9001:2015

Progettazione, fabbricazione ed assistenza post-vendita di caldaie a gas, scaldabagni a gas e relativi accessori

