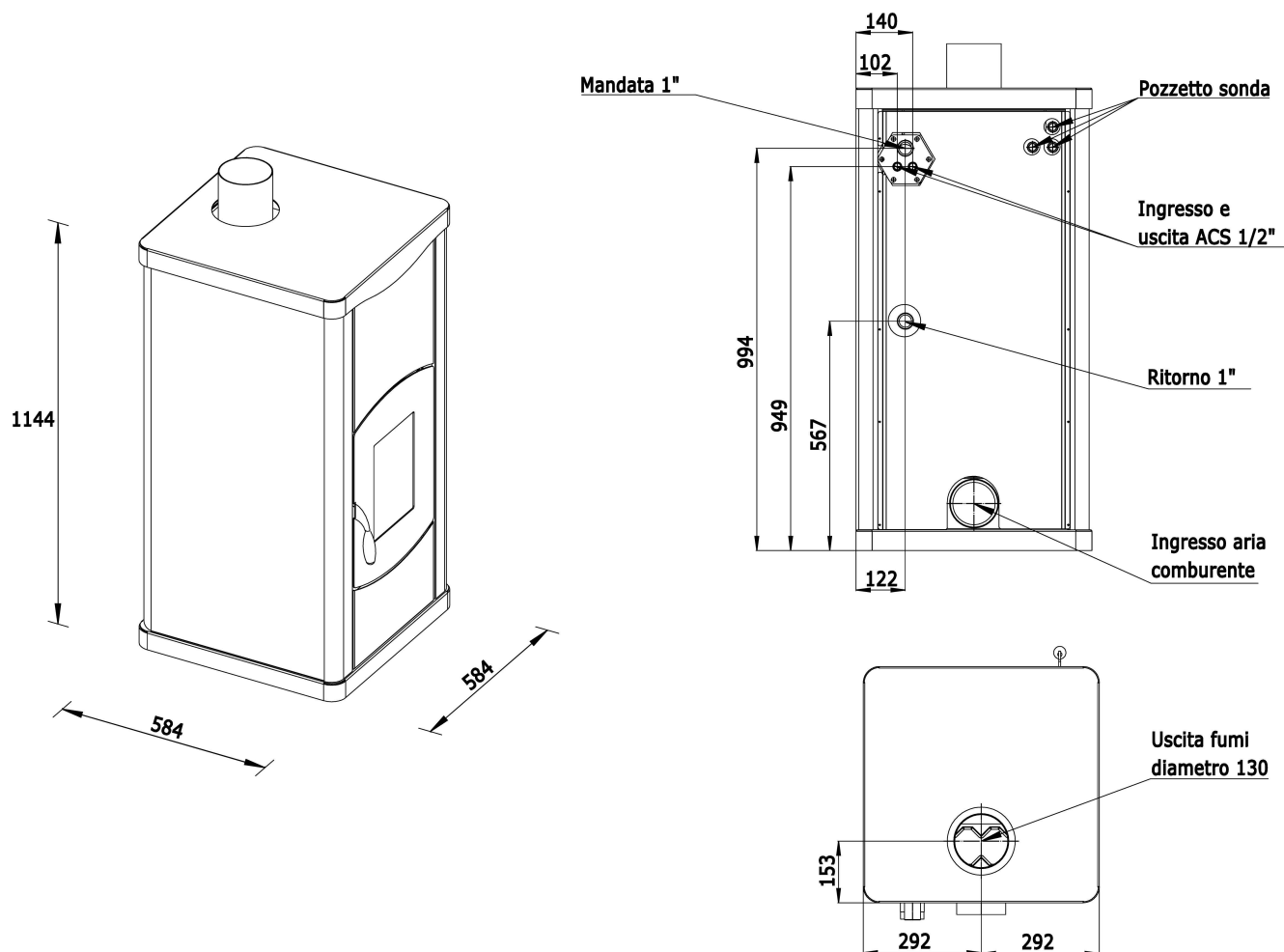




Schema tecnico / technical drawing / dessin technique / technische Zeichnung / dibujo técnico / desenho técnico




 **Laminox S.r.l. si riserva il diritto di modificare senza preavviso i propri prodotti con l'intento di migliorarli senza pregiudicare le caratteristiche essenziali. I dati tecnici, e le foto pertanto non possono essere considerate un contratto nei confronti di terzi.** Per il collegamento del camino o della stufa il canale fumo deve avere un percorso più breve possibile limitando al massimo i tratti orizzontali, deve essere coibentato, non deve attraversare locali dove sia vietata l'installazione, deve prevedere un sistema di raccolta condensa e un'altezza minima di 4 mt. Inoltre lo scarico dei prodotti della combustione deve avvenire a tetto, E' vietato lo scarico diretto a parete o verso spazi chiusi anche a cielo libero. Normativa di riferimento UNI 10683-2012.

Prima del collegamento idraulico è consigliabile effettuare una pulizia dell'impianto al fine di eliminare depositi o residui di lavorazione. Collegare la termostufa o caldaia all'impianto utilizzando delle tubazioni flessibili in modo da non vincolarla eccessivamente permettendo così piccoli spostamenti. Installare sempre delle valvole a saracinesca in modo da isolare il prodotto dall'impianto e permettere eventuali operazioni di pulizia e manutenzione ordinaria e straordinaria.

 **Laminox S.r.l. reserves the right to change or modify its products without notice with the intent of improving them without affecting their essential characteristics. Technical data and photos cannot therefore be considered against third party contract.** For the connection of the fireplace or of the stove, the chimney must be as short as possible, using the minimum quantity of horizontal sections. It must be insulated, it must not pass through rooms where the installation is forbidden. A condensate collection system and a minimum height of 4 meters must be provided. Furthermore, the combustion products discharge must be directed to the roof. The direct discharge to the wall, towards enclosed spaces or in clear sky is forbidden. Refer to regulation UNI 10683-2012.

We suggest to clean the system before the hydraulic connection, in order to remove deposits and processing residues. The thermostove or boiler must be connected to the system by flexible pipes, so that they are not excessively fixed and slight movements are allowed. Always install gate valves, to allow the product to be insulated from the system and any cleaning and ordinary or extraordinary maintenance operation.

Dati tecnici / Technical characteristics / Caractéristiques techniques / Technische merkmale / Datos técnicos / Dados técnicos

						
Potenza termica Globale	Global thermal power	Puissance thermique Globale	Gesamte Wärmeleistung	Potencia térmica Global	Potência térmica global	14,7 kw
Potenza termica nominale	Rated thermal power	Puissance thermique nominale	Nenn-Wärmeleistung	Potencia térmica nominal	Potência térmica nominal	13,0 kw
Potenza termica all'acqua max	Max water thermal power	Puissance thermique de l'eau max	Max. an das Wasser abgegebene Wärmeleistung	Potencia térmica del agua máx	Potência térmica da água máx	7,3 kw
Rendimento medio	Average yield	Rendement moyen	Durchschnittliche Leistung	Rendimiento medio	Rendimento médio	88,2 %
Volume riscaldabile indicativo	Indicative heatable volume	Volume de chauffage indicatif	Beheizbares Volumen (Richtwert)	Volumen calentable indicativo	Volume de Aquecimento indicativo	250 m ³
CO (13%O ₂)	Content of CO at 13%O ₂	teneur en CO au 13% O ₂	CO Gehalt at 13% O ₂	contenido de CO at 13% O ₂	teor de CO at 13% O ₂	0,54%
Temperatura media fumi	Mean flue gas temperature	Température moyenne des fumées	Durchschn Abgastemperatur	Temperatura média humos	Temperatura média de gás de combustão	161 °C
Consumo orario kg/h	Min/max hourly consumption	Consommation Horaire min/max kg/h	Pelletverbrauch pro	Consumo horario min/máx kg/h	Consumo horário min/máx kg/h	3,5
Capacità caldaia	Boiler capacity	Capacité de la chaudière	Fassungsvermögen Heizkessel	Capacidad de la caldera	Capacidade da caldeira	28,0 L
Scarico fumi	Fume outlet	Évacuation des fumées	Rauchabzug	Descarga de humos	Chaminé	Ø 130
Attacchi acqua	Water attachments	Raccords de l'eau	Wasseranschlüsse	Acoplamientos del agua	Ligações de água	1"
Dimensioni LxPxH	Dimensions LxDxH	Dimensions LxPxH	Abmessungen BxTxH	Dimensiones (Largo x Ancho x Alto)	Dimensões LxPxH	584x584x1144
Peso	Weight	Poids	Gewicht	Peso	Peso	230 kg
Dimensioni forno LxPxH	Furnace dimensions LxDxH	Dimensions du four LxPxH	Ofenabmessungen BxTxH	Dimensiones del horno (Largo x Ancho x Alto)	Dimensões do forno LxPxH	-----
Dimensioni porta fuoco LxH	Fire door dimensions LxH	Dimensions de la Porte du feu LxH	Abmessungen Ofentür BxH	Dimensiones de la puerta fuego (Largo x Ancho)	Dimensões da porta cortafogo	260x275
Dimensioni vano legna LxPxH	Internal dimensions LxDxH	Dimensions internes LxPxH	Innenabmessungen BxTxH	Dimensiones del Interior (Largo x Ancho)	Dimensões do interior	350x350x440
Tiraggio naturale	Natural draft	tirage naturel	natürlichem Abzug	tiro natural	tiragem natural	Si/Yes