

TRITUS

Elettropompe sommergibili con tritratore

 Acque luride

 Uso domestico

 Uso civile



CAMPO DELLE PRESTAZIONI

- Portata fino a **260 l/min** (15.6 m³/h)
- Prevalenza fino a **31 m**

LIMITI D'IMPIEGO

- Profondità d'impiego sotto il livello dell'acqua fino a **10 m** (con cavo di alimentazione di lunghezza adeguata)
- Temperatura del liquido fino a **+40 °C**
- Livello di svuotamento dal fondo fino a:
 - **85 mm** per TR 0.75-0.9-1.1-1.3
 - **95 mm** per TR 1.5-2.2
- Per servizio continuo immersione minima:
 - **300 mm** per TR 0.75-0.9-1.1-1.3
 - **350 mm** per TR 1.5-2.2

ESECUZIONE E NORME DI SICUREZZA

- Cavo di alimentazione di lunghezza **10 m**
- Interruttore a galleggiante esterno e quadro elettrico per versioni monofase

EN 60335-1
IEC 60335-1
CEI 61-150

EN 60034-1
IEC 60034-1
CEI 2-3



CERTIFICAZIONI

Azienda con sistema di gestione certificato DNV
ISO 9001: QUALITÀ



UTILIZZI E INSTALLAZIONI

Le pompe trituratrici della serie **TRITUS**, costruite in ghisa di notevole spessore, eccezionale robustezza, resistenza all'abrasione e durata nel tempo, sono equipaggiate di **TRITURATORE in acciaio inossidabile temperato ad alta resistenza** che consente di tritare completamente corpi solidi e fibre contenute nelle acque di scarico e reflue nei settori domestico e civile, per il convogliamento in pressione nel sistema fognario attraverso tubazioni di piccolo diametro.

BREVETTI - MARCHI - MODELLI

- Brevetto n° EP2313658
- Brevetto n° IT0001428923
- Modello comunitario registrato n° 002501486-0002 (TR 0.75, TR 0.9, TR 1.1, TR 1.3)
- TRITUS® Marchio registrato n° 013017181

ESECUZIONI A RICHIESTA

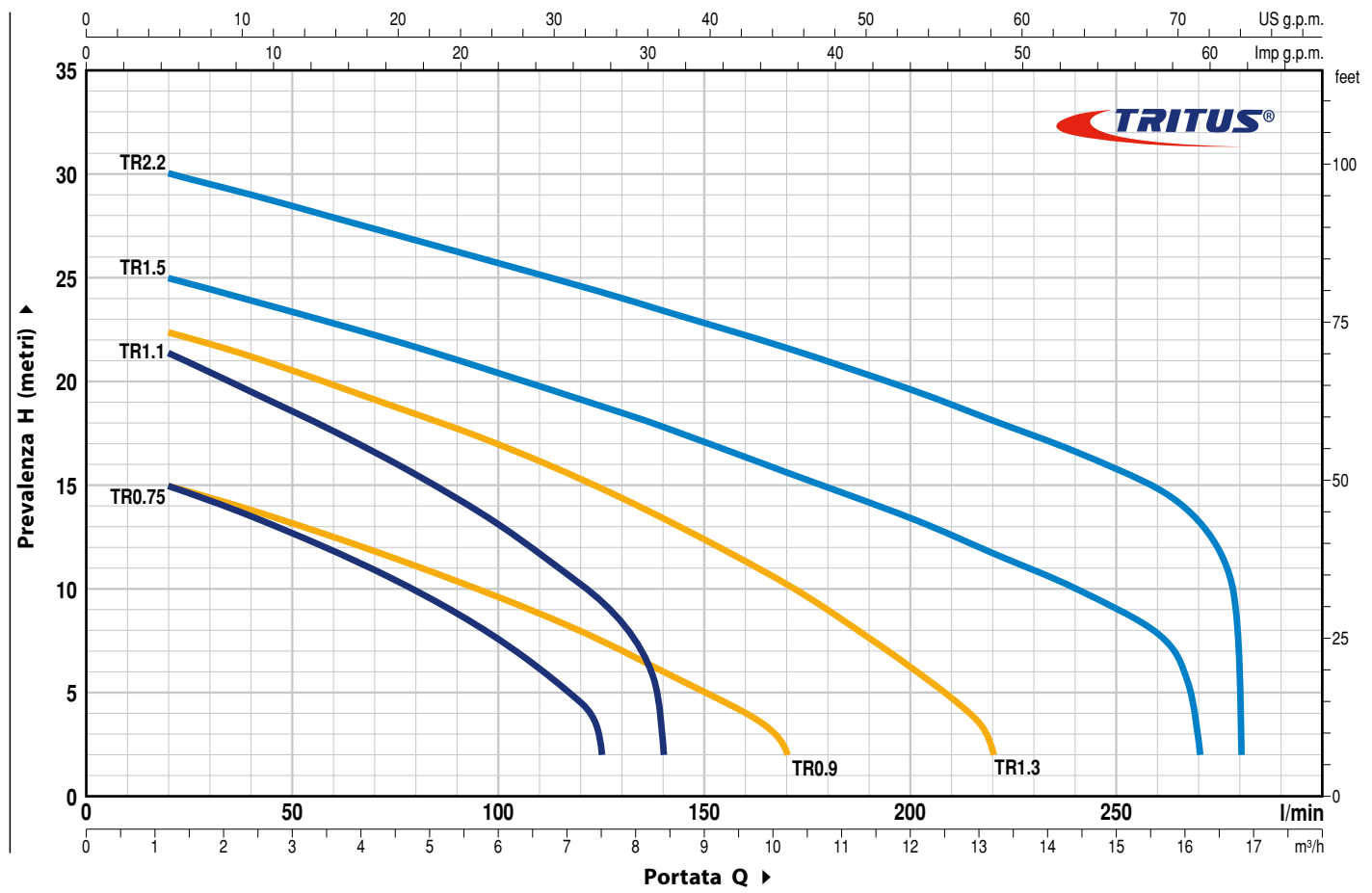
- Elettropompe monofase senza l'interruttore a galleggiante
- Altre tensioni o frequenza 60 Hz

GARANZIA

2 anni secondo le nostre condizioni generali di vendita

CURVE E DATI DI PRESTAZIONE

50 Hz n= 2900 min⁻¹



TIPO		POTENZA (P ₂)		Q	H metri																
Monofase	Trifase	kW	HP		m ³ /h	0	1.2	2.4	3.6	4.8	6.0	7.5	8.4	10.2	12	13.2	14.4	16.2	16.8		
				l/min	0	20	40	60	80	100	125	140	170	200	220	240	270	280			
TRm 0.75	TR 0.75	0.75	1		16.5	15	13.5	11.8	10	7.5	2										
TRm 0.9	TR 0.9	0.9	1.25		16	15	13.8	12.5	11.1	9.6	7.5	6	2								
TRm 1.1	TR 1.1	1.1	1.5		23	21.5	19.5	17.5	15.5	13	9.5	2									
TRm 1.3	TR 1.3	1.3	1.75		23.5	22.5	21.2	19.8	18.4	17	14.8	13.4	10.2	6.2	2						
TRm 1.5	TR 1.5	1.5	2		26	25	24	22.8	21.7	20.4	18.8	17.8	15.6	13.4	11.7	10	2				
-	TR 2.2	2.2	3		31	30	29	28	26.8	25.7	24.3	23.5	21.5	19.5	18	16.5	13.2	2			

Q = Portata H = Prevalenza manometrica totale

Tolleranza delle curve di prestazione secondo EN ISO 9906 Grado 3B.

TRITUS 0.75 – 0.9 – 1.1 – 1.3

POS. COMPONENTE CARATTERISTICHE COSTRUTTIVE

1 CORPO POMPA Ghisa con trattamento di cataforesi, provvisto di bocca filettata ISO 228/1

2 GIRANTE Di tipo aperto in tecnopolimero

3 TRITURATORE Acciaio inox AISI 440C temperato

4 ALBERO MOTORE Acciaio inox AISI 431

5 PORTAMOTORE Ghisa con trattamento di cataforesi

6 DOPPIA TENUTA MECCANICA SULL'ALBERO CON CAMERA D'OLIO INTERPOSTA

Tenuta Tipo	Albero Diametro	Posizione	Materiali		
			Anello fisso	Anello rotante	Elastomero
MG1-14D SIC	Ø 14 mm	Lato motore	Carburo di silicio	Grafite	NBR
		Lato pompa	Carburo di silicio	Carburo di silicio	NBR

7 CUSCINETTI 6203 ZZ-C3E / 6203 ZZ-C3E

8 MOTORE ELETTRICO

TRm: monofase 230 V - 50 Hz
con salvamotore termico incorporato nell'avvolgimento

TR: trifase 400 V - 50 Hz

– Isolamento: classe F
– Protezione: IP X8

9 CAVO DI ALIMENTAZIONE

Di tipo "H07 RN-F"

Lunghezza standard 10 metri

10 INTERRUTTORE A GALLEGGIANTE ESTERNO

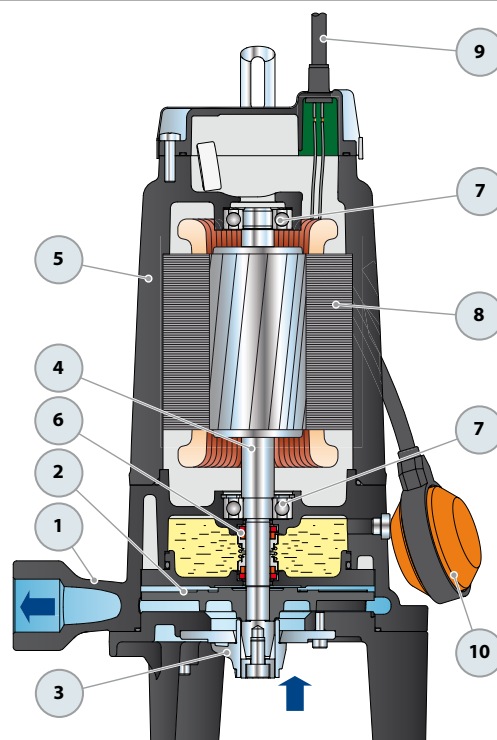
(solo per versioni monofase)

11 QUADRO ELETTRICO

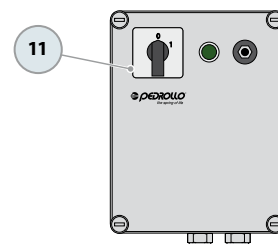
(solo per versioni monofase)

Con salvamotore a riarmo manuale e con condensatori di avviamento e di funzionamento.

Elettropompa Monofase (230 V o 240 V)	Capacità condensatore di funzionamento	Capacità condensatore di avviamento
TRm 0.75	25 µF 450 VL	80 µF 450 VL
TRm 0.9		
TRm 1.1		
TRm 1.3		



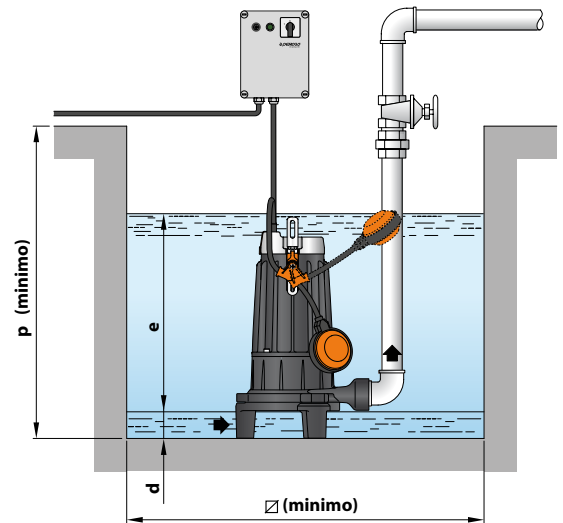
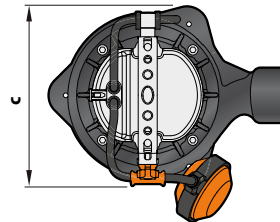
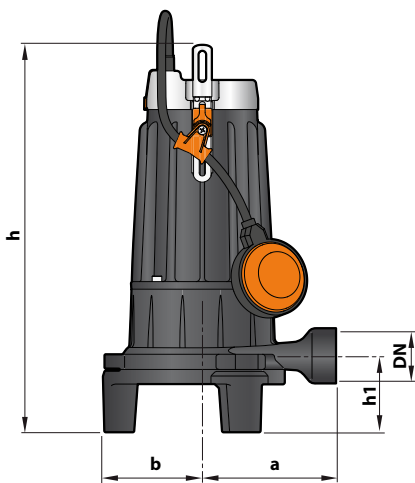
Dotazione di serie



Quadro elettrico
(solo per versioni monofase)

DIMENSIONI E PESI

Installazione tipica (per versione monofase)



TIPO		BOCCA DN	DIMENSIONI mm									kg *	
Monofase	Trifase		a	b	c	h	h1	d	e	p	Ø	1~	3~
TRm 0.75	TR 0.75	1 1/4"	140	104	186	406	80	85	regolabile	500	500	24.0	22.0
TRm 0.9	TR 0.9											23.9	22.2
TRm 1.1	TR 1.1											25.7	23.2
TRm 1.3	TR 1.3											25.5	23.1

(* peso elettropompa senza il quadro elettrico)

ASSORBIMENTI

TIPO	TENSIONE	
	230 V	240 V
Monofase		
TRm 0.75	5.5 A	5.4 A
TRm 0.9	6.0 A	5.8 A
TRm 1.1	7.4 A	7.1 A
TRm 1.3	9.0 A	8.6 A

TIPO	TENSIONE			
	230 V	400 V	240 V	415 V
Trifase				
TR 0.75	4.3 A	2.5 A	4.2 A	2.4 A
TR 0.9	4.5 A	2.6 A	4.3 A	2.5 A
TR 1.1	5.2 A	3.0 A	5.0 A	2.9 A
TR 1.3	6.6 A	3.8 A	6.2 A	3.6 A

PALLETTIZZAZIONE

TIPO	GROUPAGE
Monofase	
TRm 0.75	36
TRm 0.9	36
TRm 1.1	36
TRm 1.3	36

TIPO	GROUPAGE
Trifase	
TR 0.75	60
TR 0.9	60
TR 1.1	60
TR 1.3	60

TRITUS 1.5 – 2.2

POS. COMPONENTE CARATTERISTICHE COSTRUTTIVE

1 CORPO POMPA Ghisa con trattamento di cataforesi, provvisto di bocca filettata ISO 228/1

2 GIRANTE Di tipo aperto in acciaio inox AISI 304 microfuso

3 TRITURATORE Acciaio inox AISI 440C temperato

4 ALBERO MOTORE Acciaio inox AISI 431

5 PORTAMOTORE Ghisa con trattamento di cataforesi

6 DOPPIA TENUTA MECCANICA SULL'ALBERO CON CAMERA D'OLIO INTERPOSTA

Tenuta Tipo	Albero Diametro	Posizione	Materiali		
			Anello fisso	Anello rotante	Elastomero
STA-20	Ø 20 mm	Lato motore	Ceramica	Grafite	NBR
STA-19	Ø 19 mm	Lato pompa	Carburo di silicio	Carburo di silicio	NBR

7 CUSCINETTI 3304 B-ZZ-C3 / 6304 ZZ-C3

8 MOTORE ELETTRICO

TRm: monofase 230 V - 50 Hz
con salvamotore termico incorporato nell'avvolgimento

TR: trifase 400 V - 50 Hz
con termico incorporato nell'avvolgimento da collegare al quadro elettrico

- Isolamento: classe F
- Protezione: IP X8

9 CAVO DI ALIMENTAZIONE

Di tipo "H07 RN-F"

Lunghezza standard 10 metri

10 INTERRUTTORE A GALLEGGIANTE ESTERNO

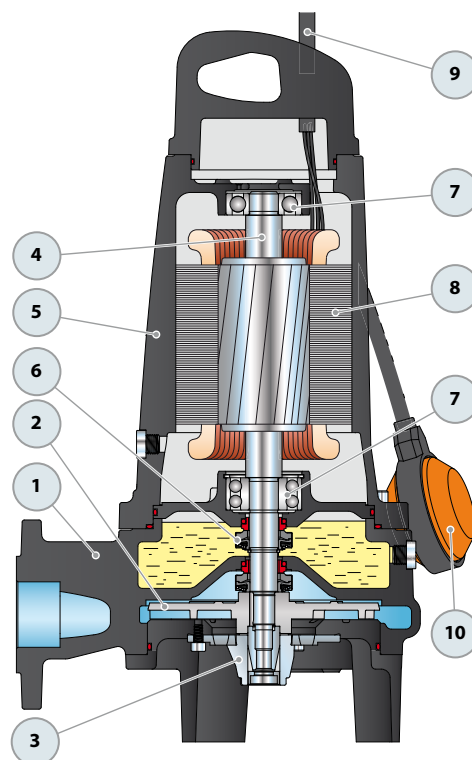
(solo per versioni monofase)

11 QUADRO ELETTRICO

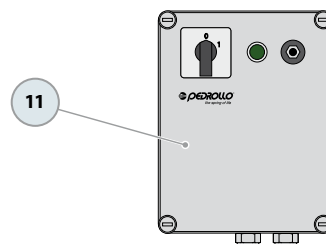
(solo per versioni monofase)

Con salvamotore a riarmo manuale e con condensatori di avviamento e di funzionamento.

Elettropompa Monofase (230 V o 240 V)	Capacità condensatore di funzionamento	Capacità condensatore di avviamento
TRm 1.5	50 µF 450 VL	80 µF 450 VL



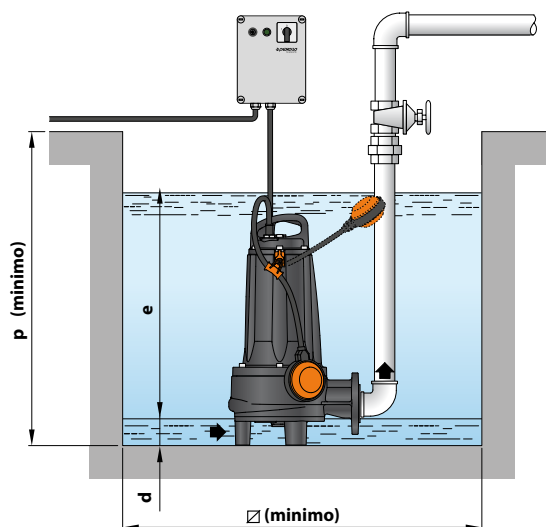
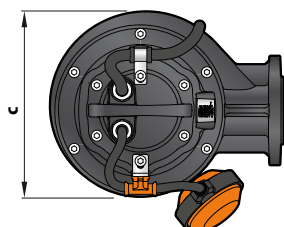
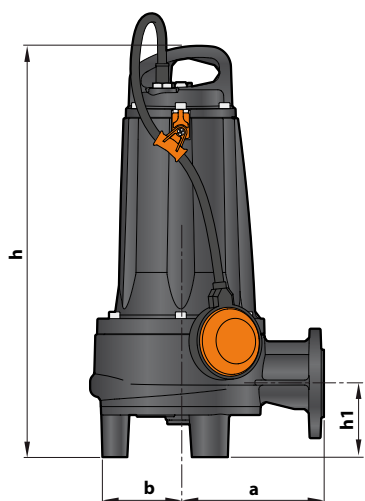
Dotazione di serie



Quadro elettrico
(solo per versioni monofase)

DIMENSIONI E PESI

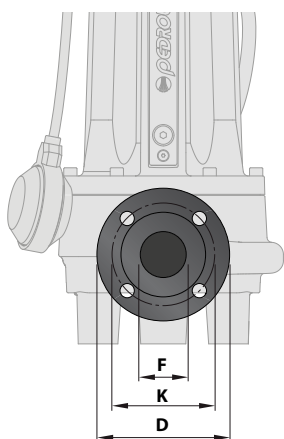
Installazione tipica (per versione monofase)



TIPO		DIMENSIONI mm									kg	
Monofase	Trifase	a	b	c	h	h1	d	e	p	Ø	1~	3~
TRm 1.5	TR 1.5	172	105	221	489	87.5	95	regolabile	800	800	45.5	42.1
-	TR 2.2										-	44.4

FLANGIA DELLA BOCCA

TIPO		FLANGIA	F	K	D	FORI	
Monofase	Trifase	DN		mm	mm	N°	Ø (mm)
TRm 1.5	TR 1.5	40 (PN6)	1½"	100	130	4	14
-	TR 2.2						



ASSORBIMENTI

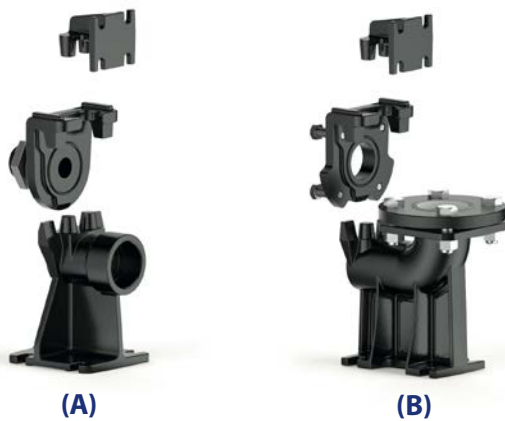
TIPO	TENSIONE
Monofase	230 V
TRm 1.5	10.0 A

TIPO	TENSIONE
Trifase	400 V
TR 1.5	3.7 A
TR 2.2	5.5 A

PALLETTIZZAZIONE

TIPO	PER GROUPAGE
	n° pompe
TRm 1.5	10
TR 1.5	12
TR 2.2	12

KIT PIEDE DI ACCOPPIAMENTO TRITUS



A) VERSIONE CON MANDATA ORIZZONTALE E TUBI GUIDA DA 3/4"

Per TR 0.75, TR 0.9, TR 1.1, TR 1.3	Cod. ASSPTRITUS11	DN 2"
Per TR 1.5, TR 2.2	Cod. ASSPTRITUS22	DN 2"

Kit composto da:

- piede di accoppiamento
- guida di scorrimento
(con ghiera e guarnizione per TR 0.75, TR 0.9, TR 1.1, TR 1.3,
con viti e guarnizione per TR 1.5 e TR 2.2)
- supporto per i tubi di guida

B) VERSIONE CON MANDATA VERTICALE E TUBI GUIDA DA 3/4"

Per TR 0.75, TR 0.9, TR 1.1, TR 1.3	Cod. ASSPTRITUS11V	DN 2 1/2"
Per TR 1.5, TR 2.2	Cod. ASSPTRITUS22V	DN 2 1/2"

Kit composto da:

- piede di accoppiamento completo di controflangia
- guida di scorrimento
(con ghiera e guarnizione per TR 0.75, TR 0.9, TR 1.1, TR 1.3,
con viti e guarnizione per TR 1.5 e TR 2.2)
- supporto per i tubi di guida

● SUPPORTO INTERMEDIO (Ordinabile a parte)

Cod. 859SV340INTFA Per tubi guida Ø 3/4"



Per motivi di stabilità, interporre il supporto intermedio ogni 2 metri di tubo guida

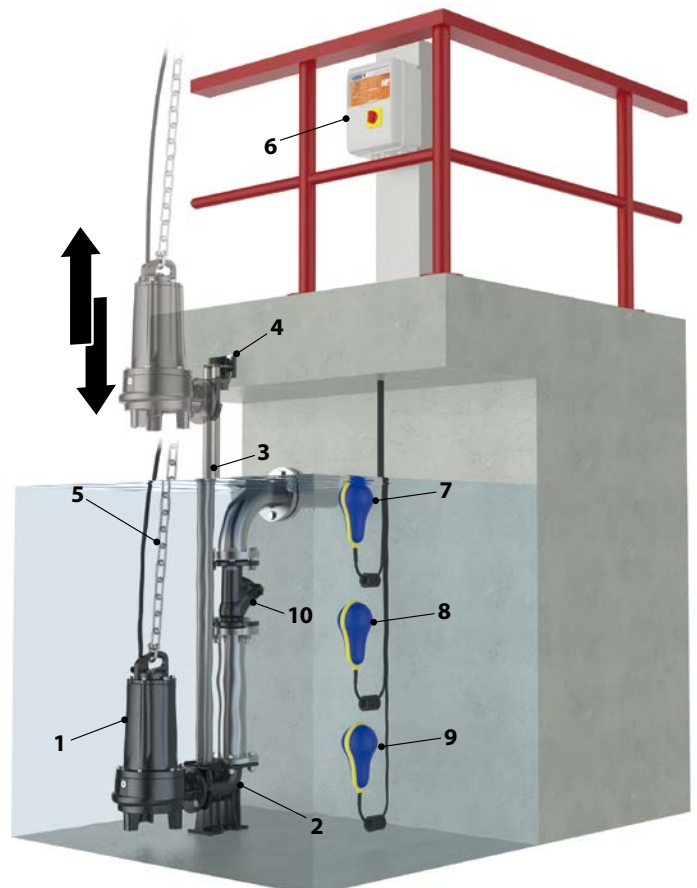
TUBO GUIDA (in acciaio inox AISI 304)

Cod. 54SARTG005 Ø 3/4"

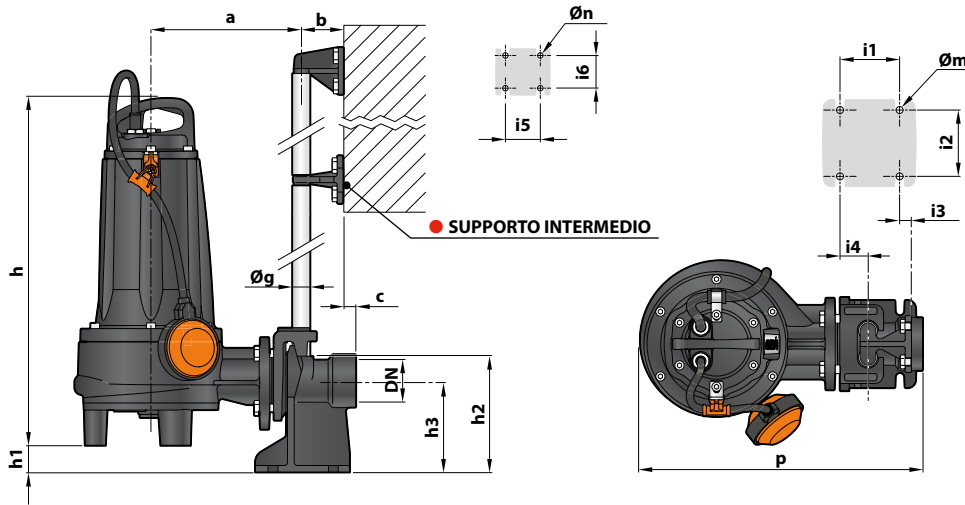
Lunghezza massima barra tubo: 6 metri

INSTALLAZIONE TIPICA

1. Elettropompa
2. Piede di accoppiamento
3. Tubi guida
4. Supporto superiore tubi guida
5. Catena di sollevamento
6. Quadro elettrico
7. Galleggiante di allarme
8. Galleggiante di partenza
9. Galleggiante di arresto
10. Valvola di non ritorno

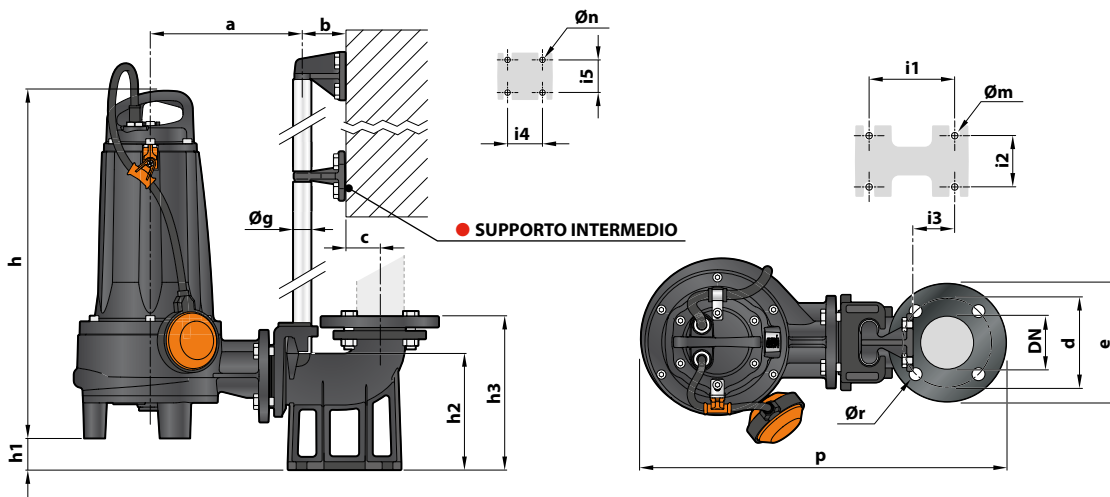


DIMENSIONI (Versione con mandata orizzontale)



TIPO		BOCCA	DIMENSIONI mm																
Monofase	Trifase	DN	a	b	c	p	h	h1	h2	h3	i1	i2	i3	i4	i5	i6	Øg	Øm	Øn
TRm 0.75	TR 0.75	2"	210	61	17	392	405	50	165	130	85	94	40	16	50	48	¾"	12	11
TRm 0.9	TR 0.9																		
TRm 1.1	TR 1.1																		
TRm 1.3	TR 1.3																		
TRm 1.5	TR 1.5	2"	216	61	17	401	489	40	165	130	85	94	40	16	50	48	¾"	12	11
-	TR 2.2																		

DIMENSIONI (Versione con mandata verticale)



TIPO		BOCCA	DIMENSIONI mm																		
Monofase	Trifase	DN	a	b	c	d	e	p	h	h1	h2	h3	i1	i2	i3	i4	i5	Øg	Øm	Øn	Ør
TRm 0.75	TR 0.75	2½"	202	61	52	125	165	501	405	48	164	216	120	72	62	50	48	¾"	14	11	18
TRm 0.9	TR 0.9																				
TRm 1.1	TR 1.1																				
TRm 1.3	TR 1.3																				
TRm 1.5	TR 1.5	2½"	212	61	52	125	165	515	489	38	164	216	120	72	62	50	48	¾"	14	11	18
-	TR 2.2																				