



Ambito applicativo

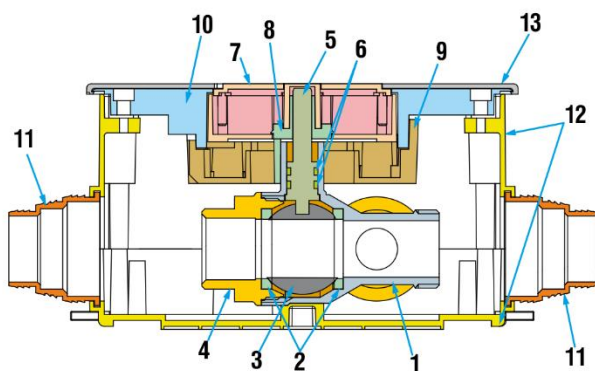
Valvola d'intercettazione GAS conforme alla norma UNI EN 331 idonea alla distribuzione domestica di GAS per la realizzazione di impianti nel rispetto della UNI 7129:2015. Per una corretta posa a regola d'arte seguire le prescrizioni indicate dalla norma UNI TS 11343:2009. In conformità a tale norma vigente, gli organi di manovra dei rubinetti devono essere posti in posizione visibile e facilmente accessibile.



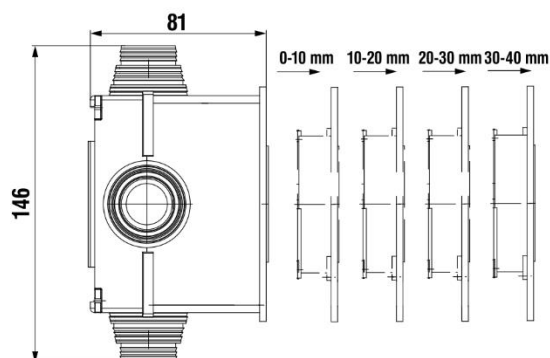
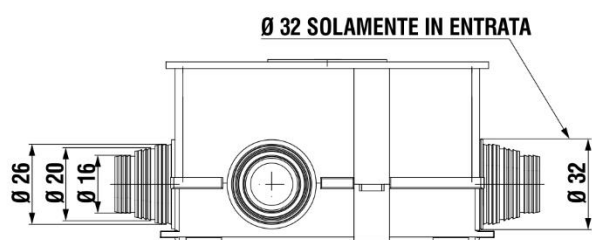
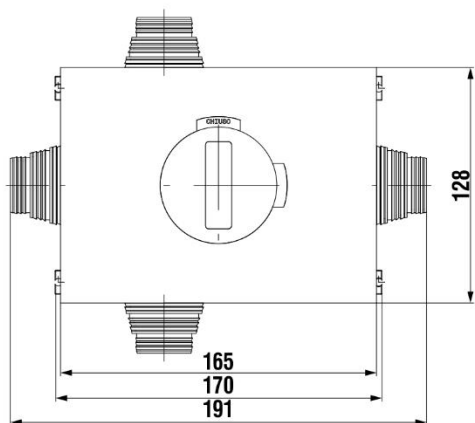
Caratteristiche e prestazioni di HOMEGAS

- Scatola incasso per valvola a sfera GAS a 3 uscite
- Valvola a sfera M/M da 3/4"
- Filettatura maschio: ISO 228
- Classe di pressione: 0,5 bar (500 Mbar)
- Installabile con portata termica nominale singola non superiore a 35kW
- Campo di temperatura: da -20°C a + 70°C
- Raccordi a pressare per tubo PEX/AL/PEX

Componenti della valvola HOMEGAS 3 uscite



POS.	DESCRIZIONE	N°	MATERIALE
1	Corpo	1	CW617N UNI-EN 12165
2	Anello di tenuta	2	PTFE
3	Sfera	1	CW617N UNI-EN 12165
4	Manicotto	1	CW617N UNI-EN 12165
5	Asta	1	CW617N UNI-EN 12164
6	Guarnizione O-ring	2	VTON®
7	Manopola	1	ABS cromato
8	Prolunga	1	Polistirolo
9	Blocco sicurezza	1	Polistirolo
10	Telaio	1	Polistirolo
11	Portagomma	2	Polistirolo
12	Scatola	1	Polistirolo
13	Piastra cromata	1	ABS cromato



Mod. ST_CG_BA_HGAS3/01-

**BAMPI**