

ANDROMEDA PLUS

Applicazione

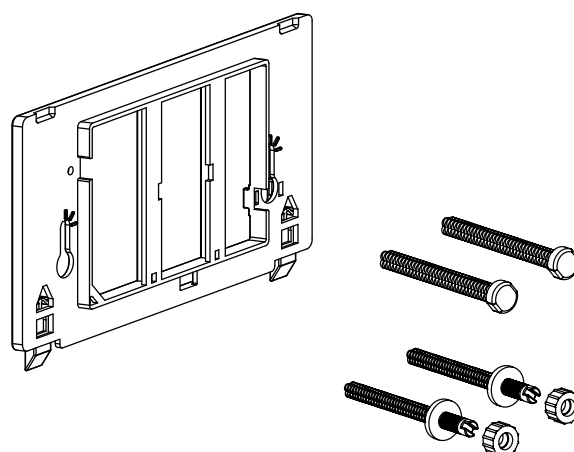
- Per ambienti privati e semipubblici
- Per il risciacquo a due quantità
- Per cassetta ANDROMEDA PLUS

Dotazione

- Placca di comando VEGA
- Contro placca e viti ANDROMEDA PLUS

Caratteristiche

- Montaggio frontale
- Azionamento doppio scarico meccanico



Dati tecnici

Forza di azionamento	< 20 N
Dimensioni	L290xH165xP23 mm

