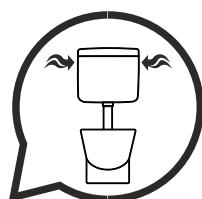
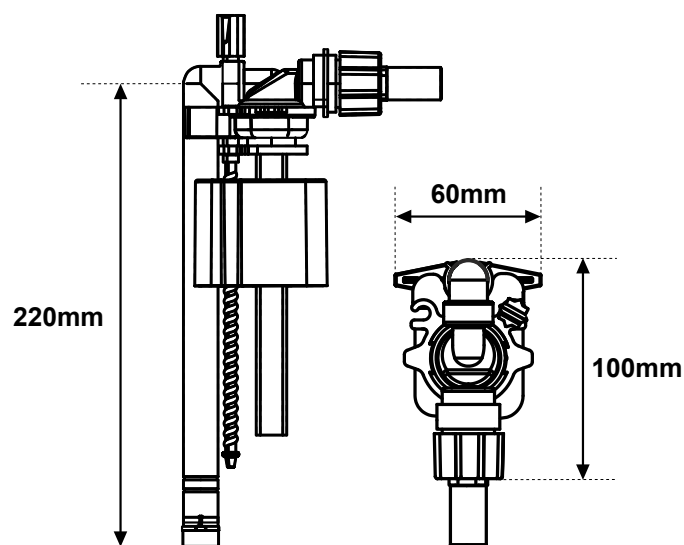


MAGNETIC Galleggiante «silenzioso» per cassette plastica-ceramica-incasso «New Generation»



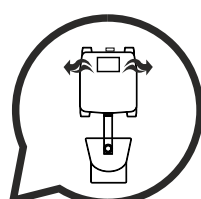
CASSETTE
ESTERNE



CASSETTE
MONOBLOCCO



CASSETTE
ALTA POSIZIONE



CASSETTE INCASSO
NEW GENERATION



ATTACCO LATERALE



CARICO ULTRA
SILENZIOSO

Applicazione

- Per cassette in ceramica con allacciamento idrico laterale
- Per cassette in plastica con allacciamento idrico laterale
- Per cassette incasso "New Generation" di produttori terzi
- Per allacciamento idrico 3/8"
- Per acqua potabile

Caratteristiche

- Sistema di chiusura a magnete
- Altezza di riempimento regolabile
- Distanziale anti collisione
- Filtro anti impurità

Dati tecnici

Pressione dinamica	0,2-10 bar
Livello rumorosità a 3 bar	10 dB(A)
Temperatura massima dell'acqua	30°C

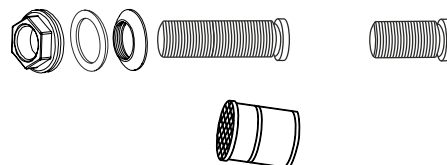


Dotazione

RISCIACQJO WC

3/8" ottone

3/8" plastica



Orizzontale/Verticale

