

SCHEMA TECNICA ECO IMO 15 new



Le vasche settiche tipo **Imhoff** sono delle unità di trattamento primario di tipo anaerobico, costituite da una vasca inferiore detta digestore ed una superiore detta sedimentatore. L'affluente entra nel comparto di sedimentazione che ha lo scopo di trattenere i corpi solidi e il materiale flottante; da qui si immette nel comparto inferiore di digestione, attraverso l'apertura presente sul fondo del sedimentatore. Digestore e sedimentatore sono dimensionati in maniera tale che nel primo si abbia una stabilizzazione biologica delle sostanze organiche sedimentate (fermentazione e digestione anaerobica) e che nel secondo si crei quella necessaria zona di calma che permetta una idonea sedimentazione dei solidi presenti nei reflui. Periodicamente le sostanze mineralizzate, i fanghi e le sostanze flottanti, devono essere prelevate in base alle necessità di manutenzione o in ogni caso in base alla normativa vigente.

CARATTERISTICHE TECNICHE

Manufatto in polietilene lineare alta densità, realizzato con polimeri colorati in massa di colore nero. Idoneo all'interro secondo le istruzioni di seguito riportate. (L'installazione fuori terra deve essere autorizzata dall'Ente preposto). Resistente agli sbalzi di temperatura fra -60°C e +80°C ed idoneo a contenere liquidi con punte (non continuative) fra -10°C e +50°C. È riciclabile al 100%.

VOCE DI CAPITOLATO

Vasca settica tipo IMHOFF in PE riciclabile (polietilene lineare) per 15 A.E., composta da due vani monoblocco. Il sedimentatore ha un volume di 600 litri ed il digestore un volume di 1650 litri. Il prodotto è dotato di un primo chiusino per l'ispezione del sedimentatore, per il prelievo dei fanghi e per l'ispezione del tubo di uscita, di un secondo chiusino per l'ispezione della tubazione di ingresso ed infine di una valvola di sfogo per l'allontanamento del bio-gas. Le tubazioni di ingresso ed uscita sono dotate di idonee guarnizioni esterne doppio labbro in gomma, a garanzia di una perfetta tenuta.

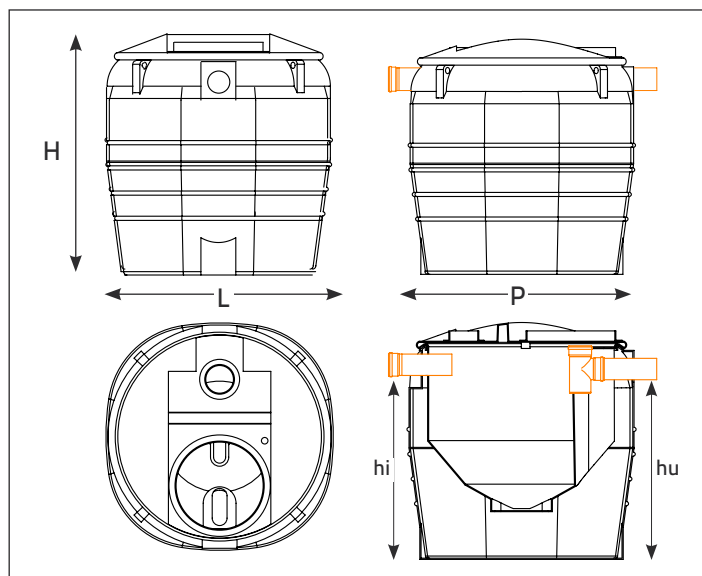
CERTIFICAZIONI E NORMATIVE REGIONALI DI RIFERIMENTO

- **Certificato CE secondo norma UNI EN 12566 - 1:2002/A1:2004 - N° certificato RI 07.01.348**
- **Regolamento UE 305/2011**
- **Dimensionati secondo la Delibera del 4 Febbraio 1977**
- **Decreto Legislativo N° 152/06 e s.m.i.**
- **Normative regionali:**



Puglia	Regolam. Regione Puglia n. 26 del Dicembre 2011 e S.m.l. n. 7 del 26 Maggio 2016
Veneto	DCR 107/09
Toscana	DPGR 46R/08
Umbria	DGR n. 627 del 7 Maggio 2019
Piemonte	Deliberazione della Giunta Regionale n. 13-9588 del 9 giugno 2003 Criteri ed indirizzi per lo svolgimento dei procedimenti amministrativi di cui all'Articolo 2 della Legge Regionale n. 6 del 7 Aprile 2003
Lombardia	DGR n. 2318 del 5 Aprile 2016

Molise	D.G.R. n. 68/2015 - Piano di tutela della acque.
Liguria	PTA - Norme di attuazione - linee guida ARPAL del 01/05/15
Emilia Romagna	DGR 1053/03 - Con estrazione fanghi almeno 2 volte l'anno.
Lazio	Delibera del 4/2/1977 - Con estrazione fanghi almeno 2 volte l'anno.
Abruzzo	PTA
Sardegna	PTA
Sicilia	Delibera del 4/2/1977 - Con estrazione fanghi almeno 2 volte l'anno.



VASCA IMHOFF "STANDARD"

Modelli		Dimensioni (cm)					Volumetrie allo sfioro (litri)			Dimensioni (mm)			
A.E.	Articolo	H	L	P	hi	hu	Sedimentatore	Digestore	Totale	øi øu	ø chiusino ingresso	ø chiusino	ø biogas
15	ECO IMO 15 new	187	146	146	151	147	600	1650	2250	125	140	420	1"

Colore standard: **BL**

Misure di ingombro con tolleranza del ± 1,5%, le capacità hanno tolleranza ± 4,6%.

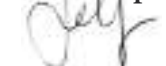
TRASPORTO

Durante gli spostamenti, non strisciare mai i manufatti per evitare che si graffino o si scalfiscano compromettendone in quel punto la monolicità e l'integrità. Comunque non movimentare mai a manufatto pieno. Durante il trasporto non sbattere mai il manufatto contro spigoli o corpi contundenti perchè, anche se molto resistente agli urti, esso potrebbe subire lesioni pur non subito visibili.

TELCOM SpA non si sostituisce per l'autorizzazione allo scarico all'Ente competente a cui la presente scheda tecnica deve essere sottoposta.

La presente scheda tecnica è di proprietà della TELCOM SpA, ogni utilizzo non autorizzato costituisce violazione delle vigenti leggi in materia di tutela e salvaguardia dei dati aziendali. TELCOM SpA si riserva di apportare modifiche o migliorie senza preavviso ai contenuti della presente scheda tecnica.

Telcom Spa



ISTRUZIONI DI INTERRO

Una corretta procedura di installazione è fondamentale per la riuscita dell'interro. In ogni caso, è necessario avvalersi dell'assistenza di un tecnico competente che consigli le scelte più adatte in relazione alle caratteristiche del terreno, segua tutte le fasi dell'operazione e rilasci apposita relazione scritta su quanto eseguito.

Tale documento va conservato assieme al codice di rintracciabilità allegato al serbatoio. Senza tali documenti la garanzia offerta da Telcom s.p.a. decade.

ATTENZIONE: Se il serbatoio deve essere collocato in presenza di falda acquifera poco profonda o terreni franosi, argillosi, su pendii, in posizioni soggette ad incanalamenti di acque piovane, arenili ecc. proseguire al capitolo relativo alle "INSTALLAZIONI IN CONDIZIONI GRAVOSE".

Realizzare lo scavo considerando che, oltre alle dimensioni del serbatoio, deve essere calcolata in più, su ogni lato, una distanza di 30 cm oltre le dimensioni di ingombro, così come riportato nella figura 1.

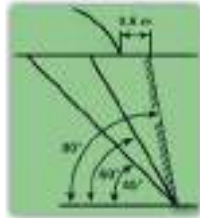
Il fondo dello scavo dovrà consentire un perfetto drenaggio, per evitare che provochi il ristagno e l'accumulo di acqua.

Per la realizzazione dello scavo, osservare le seguenti regole pratiche: (vedi figura in basso)

- A: **per terreni non portanti** (terra soffice) considerare che l'angolo di scavo non può essere maggiore di 45 gradi
- B: **per terreni a media durezza** non superare i 60 gradi
- C: **per scavi in roccia** si può giungere fino a 80 gradi.

Nella parte superiore, intorno allo scavo, deve essere lasciata una zona franca di circa 60 cm di larghezza, per evitare il franamento della terra e per consentire il movimento degli operatori durante l'interro. Verificare che il manufatto non venga a contatto con eventuali radici che possano danneggiarlo.

Rappresentazione dell'angolo di scavo per le diverse tipologie di terreno



PROCEDURE PER L'INTERRO:

1. Eseguire lo scavo con le dimensioni suggerite in figura 1.

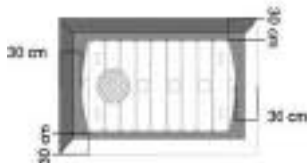


Fig. 1

2. Creare un letto di 15-20 cm di sabbia non riciclata, disponendo al suo interno almeno un tubo di drenaggio. Livellare accuratamente la base così realizzata, avendo cura di eliminare ogni eventuale asperità. Accertarsi che la zona di appoggio non ceda sotto il peso del serbatoio pieno.

3. Accertata l'integrità del serbatoio, movimentarlo vuoto (figura 2), utilizzando gli appositi golfari, se presenti, o utilizzando una braga da passare nelle scanalature del manufatto.



Fig. 2

4. Livellare perfettamente il serbatoio e il suo eventuale pozzetto di prolunga. Realizzare tutte le connessioni idrauliche con il resto dell'impianto e verificare l'assenza di perdite, prima di proseguire con l'interro.

5. Riempire il serbatoio per circa 20-30 cm con acqua e colmare lo spazio vuoto tra il serbatoio e la parete dello scavo con sabbia, fino al livello dell'acqua, con strati di circa 20-30 cm per volta, badando bene a **compattarli perfettamente**, aiutandosi con un **paletto di legno** (figura 3) o altri mezzi idonei. Evitare di scaricare la sabbia in grosse quantità, perché questo potrebbe creare accumuli, capaci di deformare il serbatoio, mentre potrebbe generare vuoti in altre zone. **È fondamentale cercare di compattare al massimo ogni singolo strato che viene aggiunto.**



Fig. 3

*Nota - Ottimi risultati di interro si possono conseguire con l'utilizzo di calcestruzzo alleggerito da usare al posto della sabbia. Anche in questo caso procedere a colare in strati successivi che vanno livellati, badando bene di non superare, ad ogni strato, uno spessore di 20-30 cm ed evitando di scaricare quantitativi eccessivi in una gettata, sia per non danneggiare il serbatoio, sia per evitare accumuli localizzati e conseguenti vuoti in zone contigue. I diversi strati vanno gettati consentendo al cemento di **consolidarsi** e realizzare una tenuta per lo strato successivo.*

6. Proseguire l'interro a strati successivi, pareggiando ogni volta il livello dello strato con quello dell'acqua che si immette nel serbatoio, fino al completo riempimento.

7. Raccomandiamo di colmare la parte superiore della buca, fino all'inizio della prolunga del duomo, se presente, con sabbia non riciclata, completando l'ultima fase di interro con terreno vegetale, avendo cura di non superare la profondità massima di interro di 30 cm, come indicato nella figura 4. (~ 50 cm per la serie NER, PLS 5000 e PLS 10000).

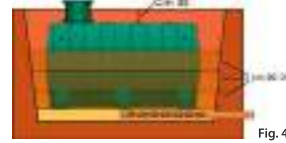


Fig. 4

8. Lasciare il serbatoio interrato pieno di acqua col chiusino avvitato per almeno due giorni per consentire un migliore assestamento. **Prima dell'utilizzo, soprattutto in presenza di pompe idrauliche, assicurarsi che sia stato realizzato un adeguato sistema di sfiato, in grado di evitare la creazione di vuoto, facendo affluire aria in modo costante, durante lo svuotamento del serbatoio.**

INSTALLAZIONI IN CONDIZIONI GRAVOSE

Se il serbatoio deve essere collocato in terreni franosi, argillosi, su pendii, in posizioni soggette ad incanalamenti di acque piovane, arenili ecc. è necessario avvalersi di un tecnico competente che conosca le caratteristiche morfologiche e idrogeologiche della zona di installazione e definisca le azioni più opportune da intraprendere.

• Quando si è in presenza di falda acquifera poco profonda e si può prevedere un suo innalzamento, è necessario impedire che l'acqua raggiunga il manufatto. Si raccomanda una relazione geotecnica redatta da tecnico specializzato che calcoli la spinta dell'acqua e che operi il conseguente dimensionamento della soletta alla base e delle pareti di rinforco in cls.

(le modalità di interro restano indicate nelle PROCEDURE dal punto 1 al punto 8)

• Anche nei casi di installazioni su pendii o nelle vicinanze di declivi il serbatoio deve essere confinato con pareti in calcestruzzo armato il cui dimensionamento deve essere a cura di un tecnico competente.

(le modalità di interro restano indicate nelle PROCEDURE dal punto 1 al punto 8)

• Nei casi di interro su terreni franosi, argillosi, paludosi, o che in ogni caso non consentano il drenaggio profondo è necessario fare in modo che le acque di pioggia non esercitino pressione sul manufatto e che possano invece drenare. Bisogna avvalersi quindi del parere di un tecnico competente che calcoli il livello di spinta del terreno e che possa dimensionare un rinfiacco. Bisogna procedere, quindi, a rinfiaccare il serbatoio e ricoprire il fondo dello scavo con ghiaia lavata 20/30 mm e prevedere un sistema di drenaggio. Una possibile soluzione è indicata in figura 5, che rappresenta la realizzazione di un sistema di raccolta delle acque tramite un pozzo di drenaggio. L'acqua raccolta potrà essere smaltita mediante una pompa per acque luride atta a drenare il fondo del pozzo.



Fig. 5

Nota bene: Per le serie INSM, XXL1 e NER, utilizzare il serbatoio solo per interro. L'uso fuori terra non è consentito e fa, in ogni caso, decadere la garanzia del prodotto.

Nelle normali condizioni di uso, il serbatoio deve essere riempito al massimo fino alla sua bocca, evitando di riempire l'eventuale prolunga (duomo).

Quanto esposto nei punti precedenti è relativo all'interro di un singolo serbatoio. Per più serbatoi (posti in serie o in parallelo) eseguire scavi separati e distanti almeno un metro l'uno dall'altro, diversamente prevedere un muro portante di almeno 20 cm (figura 6).

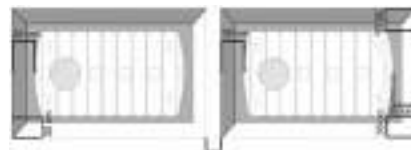


Fig. 6

In fase di installazione si consiglia di chiudere lo scavo quanto prima, poiché improvvise piogge torrenziali o eventi eccezionali potrebbero creare ristagni d'acqua e causare danni irreversibili al serbatoio.

La zona dell'interro risulterà essere pedonabile e sarà vietato il transito di veicoli fino a 2m di distanza dallo scavo. La zona potrà essere resa carrabile o camionabile solo con la realizzazione di strutture idonee, che dovranno essere calcolate da un tecnico competente. Tali strutture o qualsiasi altra costruzione o manufatto (muretti, tombini ecc.) non devono assolutamente gravare sul serbatoio.