



Carisma CFR e CFR-ECM

Ventilconvettore tangenziale
con motore elettrico asincrono

CATALOGO TECNICO

Carisma CFR

Ventilconvettore tangenziale con motore elettrico asincrono



I ventilconvettori **Carisma CFR** sono stati progettati per poter soddisfare la frequente esigenza, negli ambienti residenziali, **di combinare le qualità tipiche dei radiatori** quali la ridotta profondità di ingombro e la silenziosità di funzionamento **con la qualità tipica dei ventilconvettori** di poter climatizzare gli ambienti in tutti i periodi dell'anno con temperature di uscita dell'aria di elevato comfort.

Sono disponibili in **due versioni principali**, con pannello radiante frontale o con pannello frontale di sola copertura. La prima soluzione permette in inverno uno scambio termico sia di tipo convettivo che radiante, **migliorando ulteriormente la sensazione di benessere**.

Su richiesta sono disponibili anche versioni ad incasso, orizzontali a soffitto e a 4 tubi, nel caso di installazioni in edifici non residenziali.



I ventilconvettori **Carisma CFR** sono disponibili in due tipologie costruttive:

- con batteria di scambio termico per i modelli **MV** ed **IV-IO**;
- con batteria di scambio termico abbinata ad un elemento radiante per i modelli **MVR**.

I modelli MV ed IV-IO, con l'ausilio della sola batteria di scambio termico, soddisfano tutte le esigenze tipiche di un ventilconvettore con un ingombro particolarmente ridotto.

Il modello MVR comprende, in aggiunta alla batteria di scambio termico, un elemento radiante integrativo che aumenta l'efficienza dell'apparecchio permettendo in inverno uno scambio termico statico sia di tipo convettivo che radiante.

Mantello frontale e fianchi laterali smontabili (per ispezioni al vano, connessioni elettriche o idrauliche) in lamiera elettrozincata verniciata con polveri epossidiche RAL 9010 essiccate a forno.

Struttura portante in lamiera elettrozincata ad alta resistenza.

Scambiatore termico:

- **Batteria di scambio termico** in tubi di rame e alettatura a pacco d'alluminio con turbolenziatura ad alta efficienza. Raccordi filettati tipo eurokonus 3/4", conformi alle nuove esigenze di standardizzazione comunitarie; i collettori sono corredati di sfoghi d'aria e di scarichi d'acqua. La batteria è equipaggiata da un sensore per la rilevazione della temperatura dell'acqua. **La posizione di serie degli attacchi idraulici è sul lato sinistro guardando l'apparecchio di fronte; le batterie sono comunque di tipo reversibile: il lato degli attacchi può perciò essere invertito in fase di montaggio in cantiere. Su richiesta è possibile avere gli attacchi a destra.** Lo scambiatore non è adatto ad essere utilizzato in atmosfere corrosive o in tutti quegli ambienti in cui si possano generare corrosioni nei confronti dell'alluminio.
- **Elemento radiante (solo modelli MVR)** collegato in parallelo alla batteria di scambio termico e dotato di una valvola termostatica che si apre al raggiungimento di una temperatura dell'acqua di 29°C.



Gruppo ventilante comprendente ventilatore tangenziale in materiale sintetico ad alette sfalsate (elevata silenziosità) montato su supporti antivibranti in EPDM.

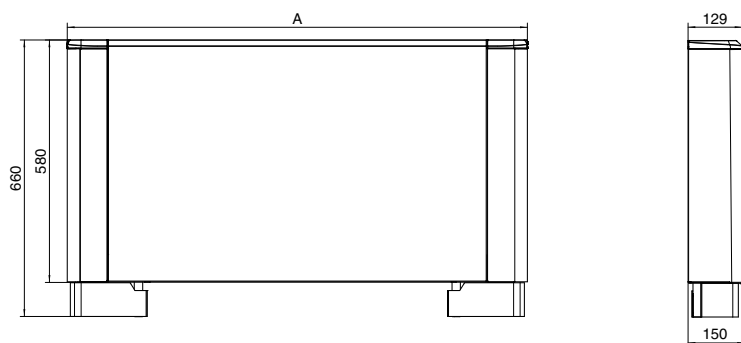
Rotore bilanciato staticamente e dinamicamente, calettato direttamente sull'albero motore.

Motore elettrico monofase a pacco resinato montato su supporti antivibranti in EPDM con sensore per effetto HALL.

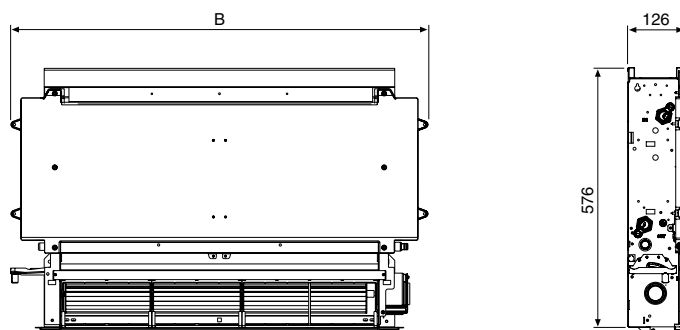
Griglia aria mandata reversibile in lamiera elettrozincata verniciata con polveri epossidiche RAL 9010 essiccate a forno. Il generoso dimensionamento ne esalta l'elevata resistenza meccanica.

Bacinella raccolta condensa in PVC antiurto, facilmente smontabile per periodiche operazioni di pulizia. Bacinella raccolta condensa in ABS antiurto per installazione orizzontale (opzionale).

Versione MV-MVR



Versione IV-IO



Dimensioni (mm)

Modello	1	2	3	4
A	698	898	1.098	1.298
B	525	725	925	1.125

Pesi (kg)

Modello	Peso unità imballata				Peso unità non imballata			
	1	2	3	4	1	2	3	4
MV	15,0	17,0	20,0	23,0	12,5	14,0	16,5	19,5
MVR	17,0	19,5	24,0	27,5	14,5	16,5	20,5	23,5
IV-IO	11,5	15,0	18,5	22,0	9,0	12,0	15,0	18,0

Contenuto acqua (litri)

Modello	Batteria				Elemento radiante			
	1	2	3	4	1	2	3	4
MV	0,47	0,80	1,13	1,46	-	-	-	-
MVR	0,47	0,80	1,13	1,46	0,30	0,50	0,70	0,90
IV-IO	0,47	0,80	1,13	1,46	-	-	-	-

Prestazioni riferite alle seguenti condizioni di funzionamento:

RAFFREDDAMENTO (funzionamento estivo)

Temperatura aria: +27°C bulbo secco +19°C bulbo umido

Temperatura acqua: +7°C entrata +12°C uscita

RISCALDAMENTO (funzionamento invernale)

Temperatura aria: +20°C

Temperatura acqua: +50°C entrata

Portata acqua uguale a quella circuitata nel funzionamento estivo

Modello		CFR 1			CFR 2			CFR 3			CFR 4		
		MIN	MED	MAX	MIN	MED	MAX	MIN	MED	MAX	MIN	MED	MAX
Velocità													
Portata aria	m ³ /h	100	125	160	170	230	320	180	270	460	370	450	575
Raffreddamento resa totale (E)	kW	0,38	0,72	0,83	0,92	1,36	1,76	1,51	2,11	2,56	1,99	2,70	3,31
Raffreddamento resa sensibile (E)	kW	0,26	0,51	0,65	0,66	1,04	1,27	1,11	1,57	1,96	1,55	2,10	2,56
Riscaldamento (E)	kW	0,64	0,84	1,05	1,25	1,65	2,31	1,75	2,56	3,12	2,21	3,10	4,10
Dp Raffreddamento (E)	kPa	3,8	10,6	13,1	2,4	5,5	8,2	7,5	14,2	19,0	7,3	13,8	18,7
Dp Riscaldamento (E)	kPa	3,2	8,8	10,9	2,0	4,6	6,8	6,2	11,8	15,8	6,1	11,5	15,5
Assorbimento Motore (E)	W	6	10	17	9	18	28	9	21	35	17	27	38
Potenza acustica (E)	dB(A)	38	45	52	39	46	53	41	47	53	39	45	53
Pressione acustica (*)	dB(A)	29	36	43	30	37	44	32	38	44	30	36	44

(E) = Prestazioni certificate EUROVENT.

(*) = I livelli di pressione acustica sono inferiori a quelli di potenza di 9 dB(A) per un ambiente di 100 m³ ed un tempo di riverbero di 0,5 sec.

S0139 Kit gruppo valvole a 2 vie con testina termoelettrica

Il kit è composto da una valvola a 2 vie ON/OFF con testina termoelettrica e da un detentore.



S0635 Kit gruppo valvole a 3 vie con testina termoelettrica

Il kit è composto da una valvola a 3 vie ON/OFF con testina termoelettrica, da un detentore e da raccordi di collegamento.



S0641 Kit gruppo valvole a 3 vie con testina termoelettrica e ramo by-pass con valvola di sovrappressione

Il kit è composto da una valvola a 3 vie ON/OFF con testina termoelettrica, da un detentore, da raccordi di collegamento e da un by-pass con valvola di sovrappressione che permette di mantenere bilanciato l'impianto anche a mobiletto escluso.



S0200 S0201 Kit coppia adattatori

Questo kit serve per trasformare l'attacco da 3/4" Eurocono in un attacco filetto gas standard da 1/2" o da 3/4".



S0203 Kit curvetta 90° Eurocono

Serve per facilitare il collegamento delle tubazioni alle valvole per l'uscita da muro.

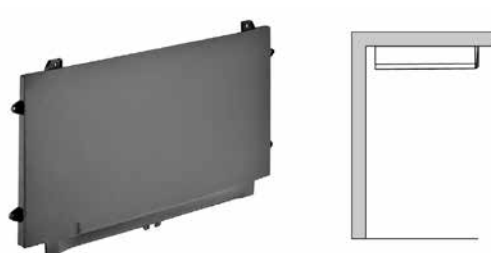


S0157 Kit piedini installazione a pavimento

Il kit è composto da due piedini, colore bianco, che permettono di appoggiare a terra il mobiletto fissato a parete.

**Kit bacinella raccolta della condensa (solo per installazioni orizzontali)**

Accessorio per la raccolta della condensa sul modello MV montato in orizzontale.

**Struttura per installazione ad incasso IV (2 tubi)**

Per installazione verticale.
Struttura da abbinare al pannello di chiusura incasso IV.

**Pannello di chiusura incasso IV (2 tubi)**

Per installazione verticale.
Pannello bianco RAL 9010 da abbinare alla struttura per installazione ad incasso IV.

**Accessori disponibili su richiesta:**

Pannello di chiusura posteriore
Kit staffa di fissaggio a pavimento

S0658 **Kit comando elettronico autonomo a bordo macchina per versioni MV**

Comando a bordo macchina con selezione ON-OFF e velocità di ventilazione. Adatto per l'installazione a bordo macchina sulle versioni MV. Dispone di una uscita a 230Vac per il controllo di una elettrovalvola. È predisposto per il collegamento di un contatto di abilitazione o termostato ambiente esterno (portata minima contatto: 2A-250Vac).



S0659 **Kit comando elettronico autonomo con termostato a bordo macchina per versioni MV e MVR**

Comando con termostato ambiente regolabile 15-30°C, selezione modalità di funzionamento (ventilazione, estivo, invernale, automatico) e programma di ventilazione (minimo, massimo, notturno e automatico), controllo idoneità temperatura acqua. Dispone di un ingresso per collegamento sensore presenza e di due uscite a 230V per il controllo di 2 elettrovalvole.



S0736 **Kit controllo remoto LCD a muro (in abbinamento obbligatorio al comando Slave S0372)**

Comando cronotermostato LCD a parete per comunicazione RS485. Possibilità di controllo fino a 30 unità. Selezione delle modalità Max, Auto, Silenzioso e Notturno. Sonda ambiente inserita nel comando. Ingresso contatto presenza. Il comando è dotato di un trasformatore di alimentazione 230/12 V.



S0372 **Kit comando elettronico per remotizzazione broadcast per versioni MV, MVR e IV-IO (in abbinamento al comando Master: S0736)**

Installabile su tutte le versioni CFR a 2 tubi, il comando dispone di un LED che indica lo stato di funzionamento ed eventuali anomalie e di un tasto per l'isolamento temporaneo dalla rete. I principali parametri operativi, il set point e la temperatura ambiente, vengono trasmessi dal controllo remoto S0736 a tutti i fancoil connessi in rete, consentendo un funzionamento omogeneo. Dispone di un'uscita a 230V per il controllo di un'elettrovalvola, di due contatti puliti per il comando di un refrigeratore o di una caldaia e di un ingresso presenza.



WM-T Comando a parete (in abbinamento obbligatorio al kit bordo macchina S0707)

Commutazione manuale delle tre velocità del ventilatore. Commutazione manuale del ciclo stagionale (EST-INV).
Termostatazione (ON-OFF) del ventilatore.
Termostatazione (ON-OFF) della valvola acqua.

**S0707 Kit bordo macchina per remotizzazione, per versioni MV e IV-IO (in abbinamento obbligatorio al comando WM-T)****S0459 Kit prolunga**

Da utilizzare obbligatoriamente quando si spostano gli attacchi acqua con conseguente riposizionamento del comando nella parte opposta al motore.



Carisma CFR-ECM

Ventilconvettore tangenziale con motore elettronico



I ventilconvettori **Carisma CFR-ECM** sono stati progettati per poter soddisfare la frequente esigenza, negli ambienti residenziali, **di combinare le qualità tipiche dei radiatori** quali la ridotta profondità di ingombro e la silenziosità di funzionamento **con la qualità tipica dei ventilconvettori** di poter climatizzare gli ambienti in tutti i periodi dell'anno con temperature di uscita dell'aria di elevato comfort.

Sono disponibili in due versioni principali, con pannello radiante frontale o con pannello frontale di sola copertura. La prima soluzione permette in inverno uno scambio termico sia di tipo convettivo che radiante, migliorando ulteriormente la sensazione di benessere.

Tutti i modelli sono forniti con **motori elettronici a basso consumo energetico**.

Su richiesta sono disponibili anche versioni ad incasso, orizzontali a soffitto e a 4 tubi, nel caso di installazioni in edifici non residenziali.

I ventilconvettori **Carisma CFR-ECM** sono disponibili in due tipologie costruttive:

- con batteria di scambio termico per i modelli **MV** ed **IV-IO**;
- con batteria di scambio termico abbinata ad un elemento radiante per i modelli **MVR**.

I modelli MV, con l'ausilio della sola batteria di scambio termico, soddisfano tutte le esigenze tipiche di un ventilconvettore con un ingombro particolarmente ridotto.

Il modello MVR comprende, in aggiunta alla batteria di scambio termico, un elemento radiante integrativo che aumenta l'efficienza dell'apparecchio permettendo in inverno uno scambio termico statico sia di tipo convettivo che radiante.

Mantello frontale e fianchi laterali smontabili (per ispezioni al vano, connessioni elettriche o idrauliche) in lamiera elettrozincata verniciata con polveri epossidiche RAL 9010 essiccate a forno.

Struttura portante in lamiera elettrozincata ad alta resistenza.

Scambiatore termico:

- **Batteria di scambio termico** in tubi di rame e alettatura a pacco d'alluminio con turbolenziatura ad alta efficienza. Raccordi filettati tipo eurokonus 3/4", conformi alle nuove esigenze di standardizzazione comunitarie; i collettori sono corredati di sfoghi d'aria e di scarichi d'acqua. La batteria è equipaggiata da un sensore per la rilevazione della temperatura dell'acqua. **La posizione di serie degli attacchi idraulici è sul lato sinistro guardando l'apparecchio di fronte; le batterie sono comunque di tipo reversibile: il lato degli attacchi può perciò essere invertito in fase di montaggio in cantiere. Su richiesta è possibile avere gli attacchi a destra.** Lo scambiatore non è adatto ad essere utilizzato in atmosfere corrosive o in tutti quegli ambienti in cui si possano generare corrosioni nei confronti dell'alluminio.
- **Elemento radiante (solo modelli MVR)** collegato in parallelo alla batteria di scambio termico e dotato di una valvola termostatica che si apre al raggiungimento di una temperatura dell'acqua di 29°C.



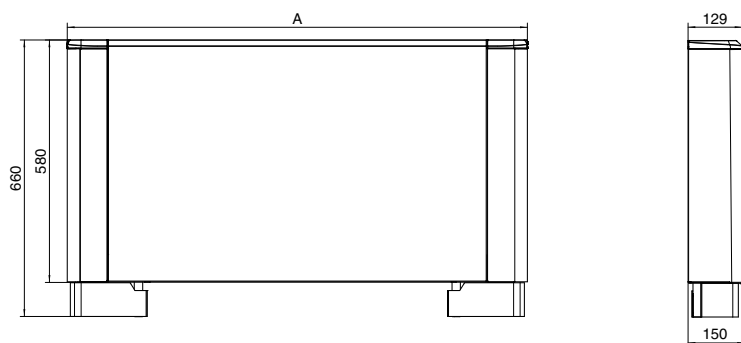
Gruppo ventilante comprendente ventilatore tangenziale in materiale sintetico ad alette sfalsate (elevata silenziosità) montato su supporti antivibranti in EPDM. Rotore bilanciato staticamente e dinamicamente, calettato direttamente sull'albero motore.

Motore elettrico in corrente continua BLDC ad alta efficienza con retroazione per il controllo continuo della velocità di rotazione, a pacco resinato montato su supporti antivibranti in EPDM.

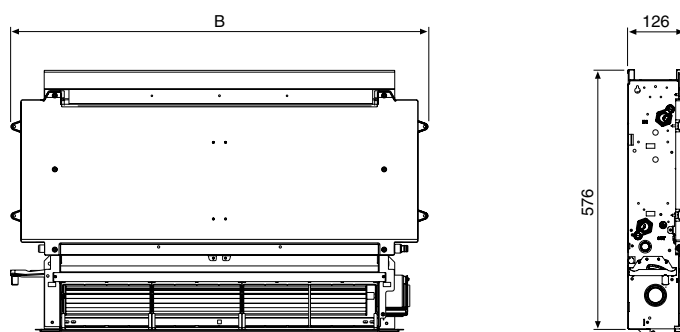
Griglia aria mandata reversibile in lamiera elettrozincata verniciata con polveri epossidiche RAL 9010 essiccate a forno. Il generoso dimensionamento ne esalta l'elevata resistenza meccanica.

Bacinella raccolta condensa in PVC antiurto, facilmente smontabile per periodiche operazioni di pulizia. Bacinella raccolta condensa in ABS antiurto per installazione orizzontale (opzionale).

Versione MV-MVR



Versione IV-IO



Dimensioni (mm)

Modello	1	2	3	4
A	698	898	1098	1298
B	525	725	925	1125

Pesi (kg)

Modello	Peso unità imballata				Peso unità non imballata			
	1	2	3	4	1	2	3	4
MV	15,0	17,0	20,0	23,0	12,5	14,0	16,5	19,5
MVR	17,0	19,5	24,0	27,5	14,5	16,5	20,5	23,5
IV-IO	11,5	15,0	18,5	22,0	9,0	12,0	15,0	18,0

Contenuto acqua (litri)

Modello	Batteria				Elemento radiante			
	1	2	3	4	1	2	3	4
MV	0,47	0,80	1,13	1,46	-	-	-	-
MVR	0,47	0,80	1,13	1,46	0,30	0,50	0,70	0,90
IV-IO	0,47	0,80	1,13	1,46	-	-	-	-

Prestazioni riferite alle seguenti condizioni di funzionamento:

RAFFREDDAMENTO (funzionamento estivo)

Temperatura aria: +27°C bulbo secco +19°C bulbo umido

Temperatura acqua: +7°C entrata +12°C uscita

RISCALDAMENTO (funzionamento invernale)

Temperatura aria: +20°C

Temperatura acqua: +50°C entrata

Portata acqua uguale a quella circuitata nel funzionamento estivo

Modello		CFR-ECM 1			CFR-ECM 2			CFR-ECM 3			CFR-ECM 4		
		MIN	MED	MAX	MIN	MED	MAX	MIN	MED	MAX	MIN	MED	MAX
Velocità													
Portata aria	m ³ /h	100	125	160	170	230	320	180	270	460	370	450	575
Raffreddamento resa totale (E)	kW	0,38	0,72	0,83	0,92	1,36	1,76	1,51	2,11	2,56	1,99	2,70	3,31
Raffreddamento resa sensibile (E)	kW	0,26	0,51	0,65	0,66	1,04	1,27	1,11	1,57	1,96	1,55	2,10	2,56
Riscaldamento (E)	kW	0,64	0,84	1,05	1,25	1,65	2,31	1,75	2,56	3,12	2,21	3,10	4,10
Dp Raffreddamento (E)	kPa	3,8	10,6	13,1	2,4	5,5	8,2	7,5	14,2	19,0	7,3	13,8	18,7
Dp Riscaldamento (E)	kPa	3,2	8,8	10,9	2,0	4,6	6,8	6,2	11,8	15,8	6,1	11,5	15,5
Assorbimento Motore (E)	W	5	7	11	6	9	19	7	11	20	8	12	24
Potenza acustica (E)	dB(A)	38	45	52	39	46	53	41	47	53	39	45	53
Pressione acustica (*)	dB(A)	29	36	43	30	37	44	32	38	44	30	36	44

(E) = Prestazioni certificate EUROVENT.

(*) = I livelli di pressione acustica sono inferiori a quelli di potenza di 9 dB(A) per un ambiente di 100 m³ ed un tempo di riverbero di 0,5 sec.

S0139 Kit gruppo valvole a 2 vie con testina termoelettrica

Il kit è composto da una valvola a 2 vie ON/OFF con testina termoelettrica e da un detentore.



S0635 Kit gruppo valvole a 3 vie con testina termoelettrica

Il kit è composto da una valvola a 3 vie ON/OFF con testina termoelettrica, da un detentore e da raccordi di collegamento.



S0641 Kit gruppo valvole a 3 vie con testina termoelettrica e ramo by-pass con valvola di sovrappressione

Il kit è composto da una valvola a 3 vie ON/OFF con testina termoelettrica, da un detentore, da raccordi di collegamento e da un by-pass con valvola di sovrappressione che permette di mantenere bilanciato l'impianto anche a mobiletto escluso.



S0200 S0201 Kit coppia adattatori

Questo kit serve per trasformare l'attacco da 3/4" Eurocono in un attacco filetto gas standard da 1/2" o da 3/4".



S0203 Kit curvetta 90° Eurocono

Serve per facilitare il collegamento delle tubazioni alle valvole per l'uscita da muro.

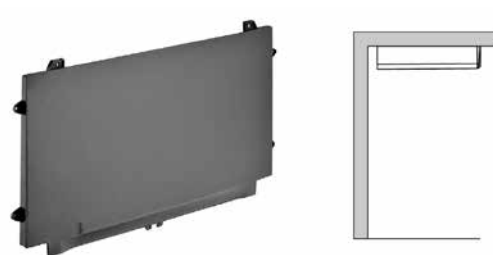


S0157 Kit piedini installazione a pavimento

Il kit è composto da due piedini, colore bianco, che permettono di appoggiare a terra il mobiletto fissato a parete.

**Kit bacinella raccolta della condensa (solo per installazioni orizzontali)**

Accessorio per la raccolta della condensa sul modello MV montato in orizzontale.

**Accessori disponibili su richiesta:**

Pannello di chiusura posteriore
Kit staffa di fissaggio a pavimento

S0686 Kit comando elettronico autonomo con termostato a bordo macchina per versioni MV-ECM e MVR-ECM

Comando con termostato ambiente regolabile 15-30°C, selezione modalità di funzionamento (ventilazione, estivo, invernale, automatico) e programma di ventilazione (minimo, massimo, notturno e automatico), controllo idoneità temperatura acqua. Dispone di un ingresso per collegamento sensore presenza e di due uscite a 230V per il controllo di 2 elettrovalvole.



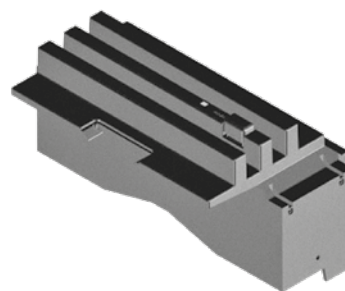
S0736 Kit controllo remoto LCD a muro (in abbinamento obbligatorio al comando Slave S0685)

Comando cronotermostato LCD a parete per comunicazione RS485. Possibilità di controllo fino a 30 unità. Selezione delle modalità Max, Auto, Silenzioso e Notturno. Sonda ambiente inserita nel comando. Ingresso contatto presenza. Il comando è dotato di un trasformatore di alimentazione 230/12 V.



S0685 Kit comando elettronico per remotizzazione broadcast per versioni MV-ECM e MVR-ECM (in abbinamento al comando Master: S0736)

Installabile su tutte le versioni CFR-ECM a 2 tubi, il comando dispone di un LED che indica lo stato di funzionamento ed eventuali anomalie e di un tasto per l'isolamento temporaneo dalla rete. I principali parametri operativi, il set point e la temperatura ambiente, vengono trasmessi dal controllo remoto S0736 a tutti i fancoil connessi in rete, consentendo un funzionamento omogeneo. Dispone di un'uscita a 230V per il controllo di un'elettrovalvola, di due contatti puliti per il comando di un refrigeratore o di una caldaia e di un ingresso presenza.



S0633 Kit prolunga

Da utilizzare obbligatoriamente quando si spostano gli attacchi acqua con conseguente riposizionamento del comando nella parte opposta al motore.



Carisma CFR / CFR-ECM
con batteria di scambio termico



Carisma CFR / CFR-ECM
con batteria di scambio termico ed elemento radiante



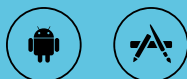


A company of Arbonia Group
ARBONIA ▲

Seguici su



Sabiana app



SABIANA SpA

Società a socio unico

Via Piave 53 - 20011 Corbetta (MI) Italia

T. +39 02 97203 1 r.a. • F. +39 02 9777282

info@sabiana.it

www.sabiana.it