

# VALVOLA A SFERA CON BOCCHETTONE PER ACQUA PASSAGGIO STANDARD - SERIE IRO®

 CT0067.0\_00  
 ITA  
 Maggio 2013


CONFORMITÀ ACS

## GAMMA DI PRODUZIONE

### REGOLAZIONE A FARFALLA ROSSA

Codice	67.04.02	67.05.02	67.06.02	67.07.02
Taglia	1/2"	3/4"	1"	1"1/4
PN [bar]	25			

### REGOLAZIONE A FARFALLA BLU

Codice	67.04.12	67.05.12	67.06.12	67.07.12
Taglia	1/2"	3/4"	1"	1"1/4
PN [bar]	25			

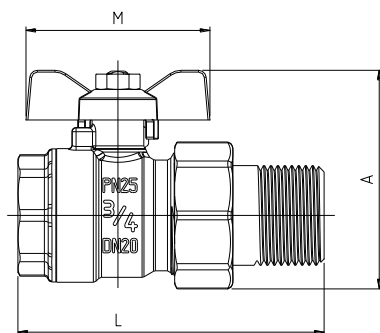
## CARATTERISTICHE COSTRUTTIVE

Corpo	: Ottone nichelato	Asta	: Ottone
Sfera	: Ottone, diamantata e cromata	Guida asta	: PTFE
Sedi	: PTFE	Anello asta	: Ottone
O-ring	: EPDM Perossidica	Farfalla	: Alluminio, colore Rossa o Blu
Cappelletto	: Ottone	Passaggio	: Standard
Connessioni filettate	: UNI-EN-ISO 228		

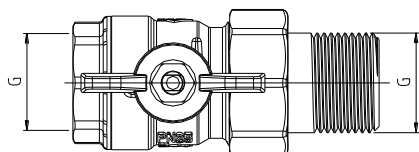
## CARATTERISTICHE TECNICHE

Temp. impiego	: -20 ÷ +120°C	Fluido di impiego	: acqua
P <sub>max</sub> utilizzo	: 25 Bar		

## CARATTERISTICHE DIMENSIONALI



MANIGLIA A FARFALLA					
Codice	Misura G	A [mm]	L [mm]	M [mm]	Kv [m³/h]
67.04.X2	1/2"	51	68,1	48	-
67.05.X2	3/4"	57,2	79,9	48	-
67.06.X2	1"	68,2	92,8	55	-
67.07.X2	1"1/4	77,4	101,4	55	-



La ditta RBM si riserva il diritto di apportare miglioramenti e modifiche ai prodotti descritti ed ai relativi dati tecnici in qualsiasi momento e senza preavviso: riferirsi sempre alle istruzioni allegate ai componenti forniti, la presente scheda è un ausilio qualora esse risultino troppo schematiche. Per qualsiasi dubbio, problema o chiarimento, il nostro ufficio tecnico è sempre a disposizione.