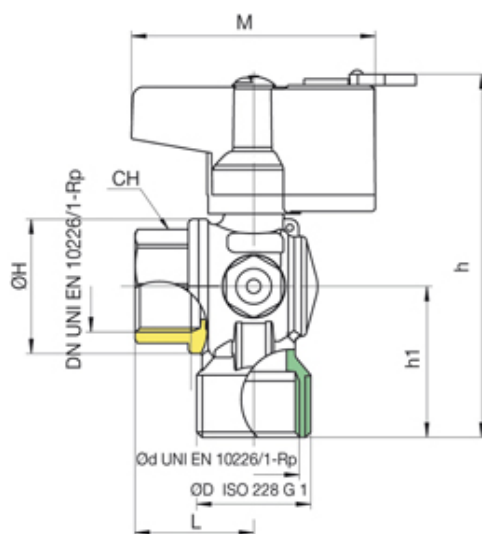




Serie **FIDO-SFER**

Articolo **9498**

Valvola a sfera passaggio totale a squadra, post-contatore con presa pressione di sicurezza, attacchi femmina/doppia filettatura F/M e serratura di sicurezza.



POS.	DENOMINAZIONE	MATERIALE-MATERIALS MATERIAUX-WERKSTOFF- MATERIAL	N°P
1	CORPO	OTTONE CW 617N UNI EN 12165	1
2	MANICOTTO	OTTONE CW 617N UNI EN 12165	1
3	SFERA	OTTONE CW 614N UNI EN 12164	1
4	ASTA	OTTONE CW 614N UNI EN 12164	1
5	BUSSOLA PREMIGUARNIZIONE	OTTONE CW 614N UNI EN 12164	1
6	FARFALLA	ALLUMINIO EN-AC 46100 EN 1706	1
7	GUARNIZIONE SFERA	P.T.F.E	2
8	GUARNIZ. ASTA/ANTIATTRITO	P.T.F.E	2
9	TAPPO	OTTONE CW 614N UNI EN 12164	1
10	O-RING	NBR	1
11	O-RING	HNBR	1
12	DADO	ACCIAIO CL 04	2

MISURA SIZE	DN	BOX	MASTER BOX	CODICE CODE	ØD	Ød	L	ØH	h	h1	Ch	M	MOP	Kg
3/4"	20	-	25	9498580075	1"	3/4	34,5	39	105,5	44	31	71	5	-
1"	25	-	25	9498300075	1"	3/4	42	49	112	47	38	71	5	-